

## 操作部コンポーネント

## ミニトップ

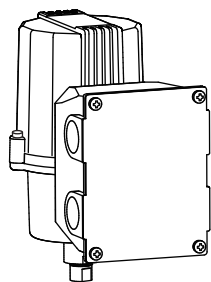
(CC-Link用電子アクチュエータ、リニアモーションタイプ)

## 主な機能と特長

- CC-Link搭載のPLCと直結可能な小形制御弁用アクチュエータ(駆動部)
- 1本のケーブルによるデジチェーン接続で配線コストが削減可能
- 他のCC-Link機器と同一ケーブル上に混在可能
- 各種情報をCC-Link経由で読取り可能
- 読取った情報はバルブやミニトップの保守点検に利用可能
- 1/1000高分解能形
- 全閉、全開停止位置設定は、電子リミッタを組込んでいるためストローク調整が簡単
- 過負荷保護機能を内蔵
- 下降側シールスプリングを内蔵

## アプリケーション例

- 製紙業界向けCP制御用電子アクチュエータ
- 燃烧装置向け混合ガス制御用電子アクチュエータ
- ビル、工場などの空調設備



形式:MSP4C2-①②③-0R

## 価格

基本価格 185,000円

加算価格

出力軸形状

6:M6ピッチ0.75めねじ +3,000円

D:M6ピッチ1.0めねじ +3,000円

E:M8ピッチ1.25めねじ +3,000円

F:M10ピッチ1.5めねじ +3,000円

(M8ピッチ1.0めねじおよびM10ピッチ1.25めねじは、加算価格不要)

## ご注文時指定事項

・形式コード:MSP4C2-①②③-0R

①~③よりご選択下さい。

(例:MSP4C2-271-0R)

## ①ストローク

1:5~10mm

2:8~15mm

## ②開閉時間(推力)

3:5秒/10mm(150N)

4:9秒/10mm(300N)

7:18秒/10mm(700N)

## ③出力軸形状

6:M6ピッチ0.75めねじ

8:M8ピッチ1.0めねじ

1:M10ピッチ1.25めねじ

D:M6ピッチ1.0めねじ

E:M8ピッチ1.25めねじ

F:M10ピッチ1.5めねじ

## CEマーキング

0:非適合

## 供給電源

◆直流電源

R:24V DC(許容範囲 ±10%、リップル含有率 10%p-p以下)

## 付属品

・終端抵抗器110Ω(0.5W)

## 機器仕様

保護等級:IP66

通信異常発生時の出力軸動作:下降・上昇・停止

(動作方向は正立取付時)

回路接続方式:M3ねじ端子接続(締付トルク0.8N・m)

(M3ねじ材質 SWCH、電解ニッケルめっき)

通信ケーブル:CC-Link Ver1.10準拠のケーブル

きょう体材質:アルミニウムダイカスト

(ターミナルボックス部はアルミニウム鋳物、ふた部はSPCC)

駆動モータ:ステッピングモータ

モータ絶縁階級:E種

ストローク検出:ポテンシオメータ

不感帯幅調整範囲:0.1~1.9%(出荷時設定 1.5%)

再起動制限タイム調整範囲:0~10s(出荷時設定 1.5s)

アイソレーション:きょう体・FE1-通信-電源間

ゼロ調整範囲:0~25%  
スパン調整範囲:50~100%  
保護機能:過負荷(ロック)保護  
状態表示ランプ:赤色LED、正常時2秒間隔で点滅  
ロック検出時0.5秒間隔で点滅  
手動操作機能:なし

## CC-Link仕様

通信方式:CC-Link Ver.1.10 対応  
局タイプ:リモートデバイス局  
局番設定:1~64 ロータリスイッチにより設定  
占有局数:1局占有  
伝送速度設定:ロータリスイッチにより設定  
L RUN表示ランプ:赤色LED  
L ERR表示ランプ:赤色LED

## 設置仕様

消費電流  
・直流電源:約0.5A  
使用温度範囲:-5~+55°C  
使用湿度範囲:30~85%RH(結露しないこと)  
耐振性:4.9m/s<sup>2</sup>(0.5G)以下  
取付:全方向(水滴などがかかる場合は、出力軸および配線口のケーブルが上向きになるような取付はできません。)  
質量:約1.8kg

## 性能

分解能:1/1000または0.015mmの大きい方  
(不感帯設定値 0.1%の場合)  
絶縁抵抗:100MΩ以上/100V DC  
耐電圧:きょう体・FE1—通信—電源間  
100V AC 1分間

## 通信項目

## ■マスター→スレーブ

データタイプ	アドレス	名称	説明
ビットデータ	RY0	強制閉入力*	0:無効 1:開度=0%
	RY1	強制開入力*	0:無効 1:開度=100%
	RY2		
	RY3		
	RY4		
	RY5		
	RY6		
	RY7		
	RY8	開度入力イネーブル	開度入力を有効にするための信号 0:開度入力無効 1:開度入力有効
	RY9		
	RYA	モータロック警報解除	1をセットすることでモータロック警報を解除
	RYB	モータ起動回数クリア	1をセットすることでモータ起動回数をゼロクリア
	RYC	モータ反転回数クリア	1をセットすることでモータ反転回数をゼロクリア
	RYD	積算運転距離クリア	1をセットすることで積算運転距離をゼロクリア
	RYE		
	RYF		
ワードデータ	RWw0	開度入力	符号付 0.01%単位 (例:100=1.00%) 開度入力イネーブルが有効時の時のみ有効
	RWw1		
	RWw2		
	RWw3		

\*、RY8 (開度入力イネーブル) の状態とは無関係に有効です。  
RY0、RY1 が両方 1 の時は停止動作になります。

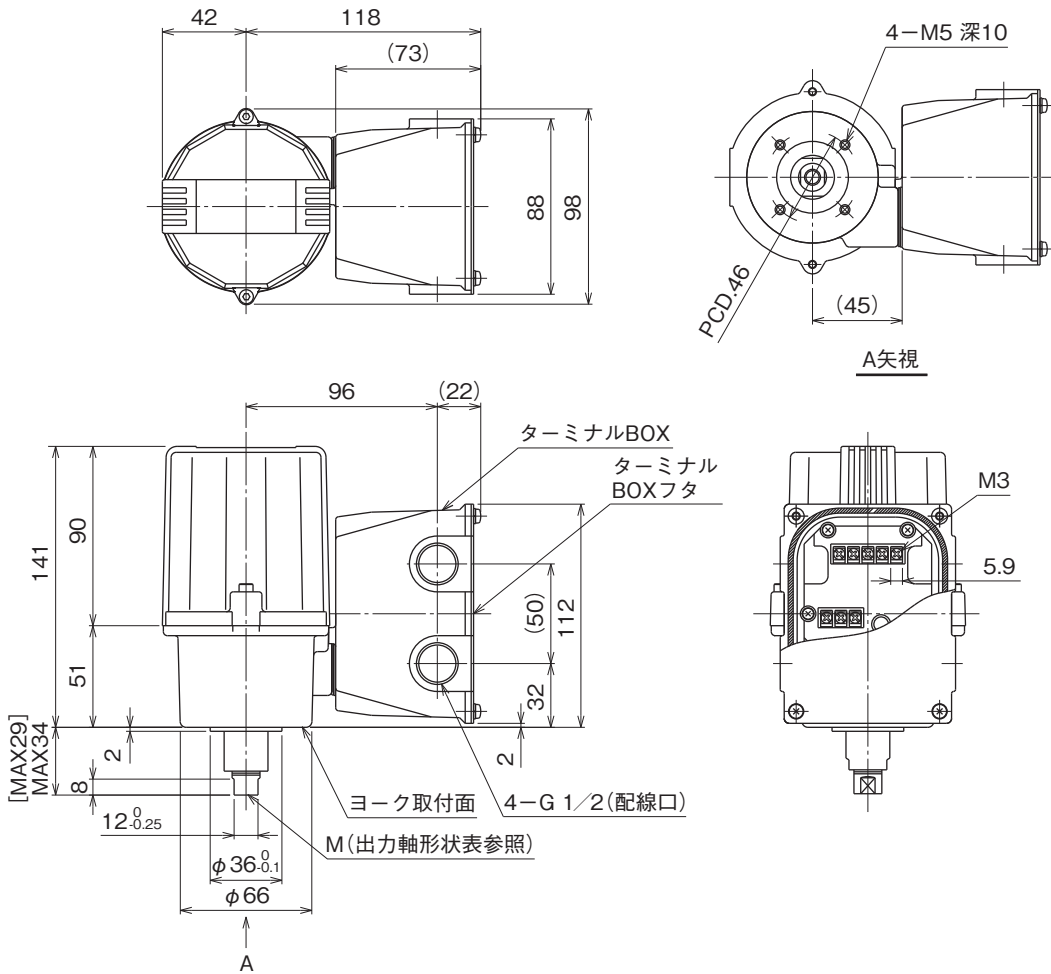
## ■スレーブ→マスター

データタイプ	アドレス	名称	説明
ビットデータ	RX0		
	RX1		
	RX2		
	RX3		
	RX4		
	RX5		
	RX6		
	RX7		
	RX8	モータロック警報	0:正常 1:過負荷などによるロック警報出力
	RX9	開度入力異常	0:正常 1:開度入力が -0.5 ~ +100.5 %の範囲を外れている
	RXA	システム異常	0:正常 1:メモリなどシステムに異常が生じている
	RXB	運転状態	0:リモート (CC-Link) 1:マニュアル
	RXC		
	RXD		
	RXE		
	RXF		
ワードデータ	RWr0	開度出力	符号付 0.01%単位 (例:100=1.00%)
	RWr1	モータ起動回数*	100回の起動で1カウントUP
	RWr2	モータ反転回数*	100回の反転で1カウントUP
	RWr3	積算運転距離 (%) *	100%の運転距離で1カウントUP

\*、65535 の上限に達した場合、クリアされるまでこの値を保持します。

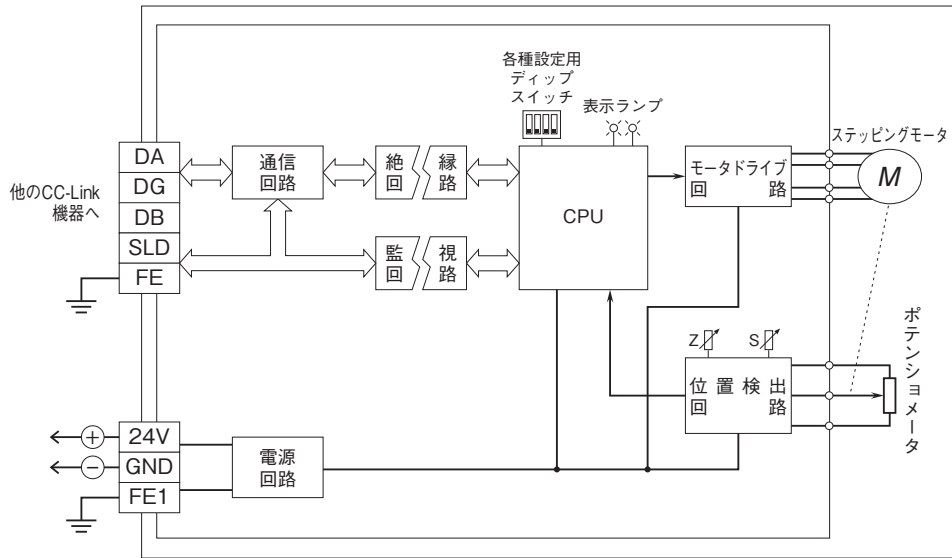
外形寸法図(単位:mm)

[ ] 内寸法はストローク5~10mmのときです。



出力軸形状 (M)	
6	M 6 ピッチ 0.75 深15
8	M 8 ピッチ 1.0 深15
1	M 10 ピッチ 1.25 深15
D	M 6 ピッチ 1.0 深15
E	M 8 ピッチ 1.25 深15
F	M 10 ピッチ 1.5 深15

ブロック図



- 記載内容はお断りなしに変更することがありますのでご了承下さい。
  - ご注文・ご使用に際しては、弊社ホームページの「ご注文に際して」を必ずご確認ください。
  - 本製品を輸出される場合には、外国為替及び外国貿易法の規制をご確認の上、必要な手続きをお取り下さい。
- 安全保障貿易管理については、弊社ホームページより「輸出（該非判定）」をご覧ください。
- お問い合わせ先 ホットライン：0120-18-6321