

テレメータ

2400bpsモデム

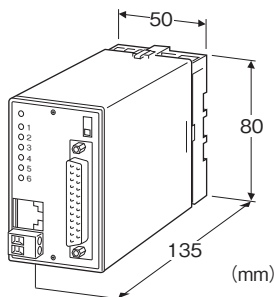
(専用回線 帯域品目)

主な機能と特長

- 弊社製テレメータ用モデム
- データ伝送速度2400bps
- NTT専用回線帯域品目3.4kHz
- プラグイン構造
- 回線との接続は端子接続とモジュラジャックを用意

アプリケーション例

- 小規模テレメ・テレコン装置のダウンサイジング



形式:MOD6-①

価格

基本価格 150,000円

ご注文時指定事項

・形式コード:MOD6-①

①は下記よりご選択下さい。

(例:MOD6-K)

回線品目・伝送速度

6:帯域品目 3.4kHz

2400bps (全二重)

①供給電源

◆交流電源

K:85~132V AC (許容範囲 85~132V AC、47~66Hz)

◆直流電源

R:24V DC (許容範囲 ±10%、リップル含有率 10%p-p以下)

注意事項

本器を使用する場合に、次の点を確認して下さい。

■本器に接続する機器

本器は弊社製モデムインタフェース(DLS、SMDM、22LS1など)との接続用に設計したものであり、他社製品との接続は行わないで下さい。

本器は、変調方式により2400bps以外での通信はできません。このため、本器に接続する機器の伝送速度が2400bpsである必要があります。

■本器の設定

本器は、全二重通信が可能のように送受信のキャリア周波数が異なります。これは前面パネルの“キャリア切換スイッチ”によりオリジネートモードとアンサーモードに設定することができます。このため本器を使用する場合には一方を“M”アンサーモードに設定し、他方を“S”オリジネートモードに設定して下さい。

■専用回線との接続

本器に接続可能な専用回線は帯域品目3.4kHzですので注意して下さい。また、専用回線への落雷による破損を防止するために必ずテレメータ用避雷器(形式:MDP-FTなど)を接続して下さい。また、供給電源にも電源用避雷器(形式:MA-100など)を接続することをおすすめします。

《注意》専用回線との接続は、工事担当者またはその監督の下で行って下さい。

関連機器

・モデムインタフェース

形式:SMDM、SMDT、SMM、22LS1

・モデムインタフェースカード

形式:D3-LR3、D3-LR6、D3-LR7

・テレメータユニット

形式:DLS

・専用ケーブル

形式:DCN1またはDCN2(SMDM、SMDT、SMM、DLS用)

形式:DCN5(22LS1、D3-LR3、D3-LR6、D3-LR7用)

本器は上記との接続用に設計したものです。上記以外の形式や他社製品との接続は行わないで下さい。

・テレメータ用避雷器(形式:MDP-FTなど)

・電源用避雷器(形式:MA-100など)

機器仕様

構造:プラグイン構造

接続方式

・供給電源:M3.5ねじ端子接続(締付トルク 0.8N・m)

・RS-232-C:25ピン、Dサブコネクタ(メス形)

(コネクタ固定ねじ M2.6×0.45)

・回線:コネクタ形ユーロ端子台またはモジュラジャック

(適用電線サイズ 0.2~2.5mm²、剥離長 7mm)

ハウジング材質:難燃性黒色樹脂

アイソレーション:回線-RS-232-C-電源間

電源表示ランプ:赤色LED

動作表示ランプ:赤色LED 6点
 キャリア切換スイッチ:親局と子局の切換

回線仕様

回線:NTT専用回線帯域品目 3.4kHz
 収容回線数:1回線
 許容回線減衰量:25dB以下
 変調方式:ITU-T V.22bis準拠
 通信速度:2400bps(全二重通信)
 認定番号:D01-0732JP

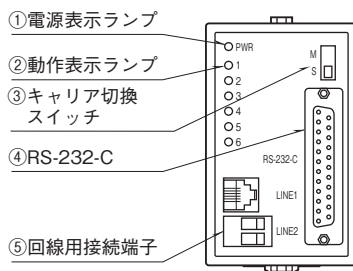
設置仕様

消費電力
 ・交流電源:約3VA
 ・直流電源:約3W 約125mA
 使用温度範囲:-5~+50℃
 使用湿度範囲:30~90%RH(結露しないこと)
 取付:壁またはDINレール取付
 質量:約350g

性能

許容瞬停時間:20ms以下
 絶縁抵抗:100MΩ以上/500V DC
 耐電圧:回線-RS-232-C-電源-大地間
 1500V AC 1分間

パネル図



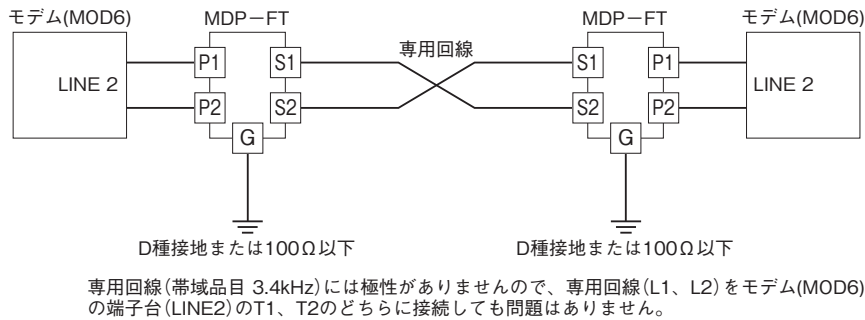
■RS-232-Cインターフェース

略号	ピン番号	機能	説明
FG	1		(未接続)
SD	2	送信データ	本器から送られるデータ信号
RD	3	受信データ	本器に送られるデータ
CS	5	送信可	本器へのデータ送信許可
DR	6	データセットレディ	送受信可能信号
SG	7	信号用アース	信号用アース
CD	8	キャリア検出	キャリア受信中信号
ER	20	端末装置レディ	本器の送受信可能信号

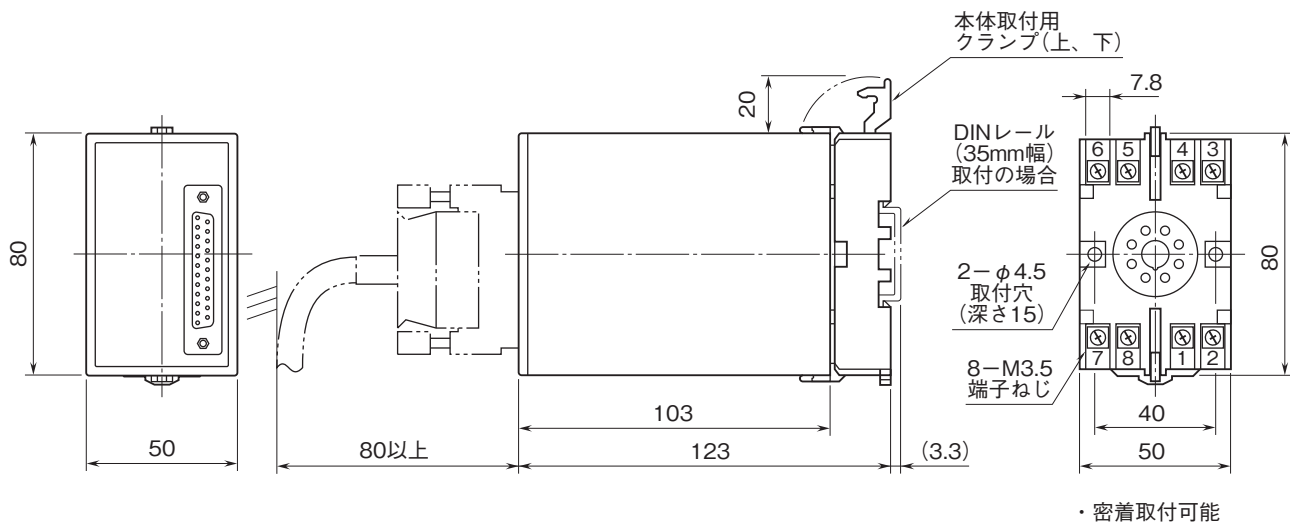
■動作表示ランプ

- 1 : 受信データ (RD) 表示
- 2 : 送信データ (SD) 表示
- 3 : キャリア検出 (CD) 表示
- 4 : 端末装置レディ (ER) 表示
- 5 : 未使用 (常時点灯)
- 6 : 未使用

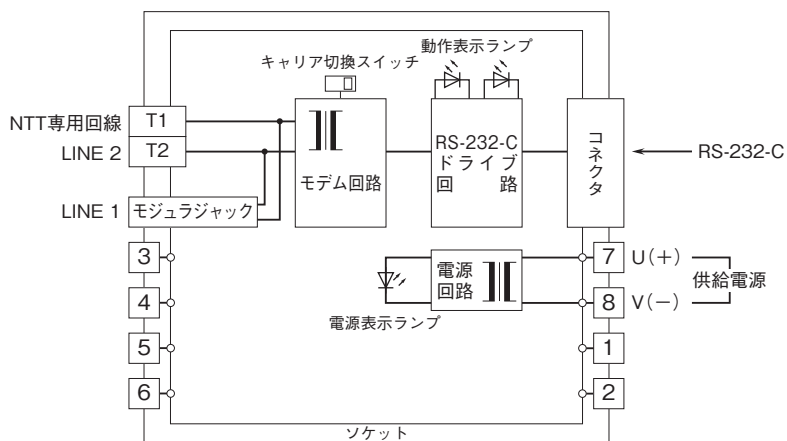
結線要領図



外形寸法図(単位:mm)・端子番号図



ブロック図・端子接続図





- 記載内容はお断りなしに変更することがありますのでご了承ください。
- ご注文・ご使用に際しては、弊社ホームページの「ご注文に際して」を必ずご確認ください。
- 本製品を輸出される場合には、外国為替および外国貿易法の規制をご確認の上、必要な手続きをお取りください。
安全保障貿易管理については、弊社ホームページより「輸出（該非判定）」をご覧ください。

お問い合わせ先 ホットライン：0120-18-6321