

## テレメータ

## 音声・データ同時通信モデム

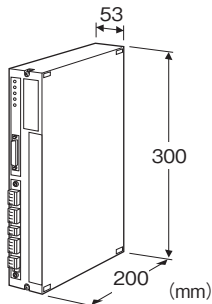
(専用回線 帯域品目)

## 主な機能と特長

- 弊社製テレメータ用モデム
- 音声とデータを同時に通信するモデム
- データ伝送速度300bps
- NTT専用回線 帯域品目(3.4kHz)適合
- 音声とデータの混信がきわめて少ない同時通信が可能
- 取扱いが簡単
- NTTへの申請手続きが簡単

## アプリケーション例

- 中・大形テレメ・テレコン装置のダウンサイジング
- 入出力ユニットの分散設置



## 形式:MOD4-K

## 価格

基本価格 350,000円

## ご注文時指定事項

・形式コード:MOD4-K

## 回線品目・伝送速度

4:帯域品目 3.4kHz  
300bps(半二重)

## 供給電源

◆交流電源

K:85~132V AC(許容範囲 85~132V AC、47~66Hz)

## 注意事項

本器を使用する場合に、次の点を確認して下さい。

## ■本器に接続する機器

本器は弊社製モデムインタフェース(DLS、SMDM、22LS1など)との接続用に設計したものであり、他社製品との接続は行わないで下さい。

《注意》専用回線との接続は、工事担任者またはその監督の下で行って下さい。

## 関連機器

・モデムインタフェース

形式:SMDM、SMDT、SMM、22LS1

・テレメータユニット

形式:DLS

本器は上記との接続用に設計したものです。上記以外の形式や他社製品との接続は行わないで下さい。

・テレメータ用避雷器(形式:MDP-FTなど)

・電源用避雷器(形式:MA-100など)

## 通信端末

・電話機(コーデック製)お客様ご用意

(形式:ELTEL FT II、ELTEL FT-4W(生産中止))

## 付属品

・RS-232-C ケーブル(形式:DCN1-02)

## 機器仕様

構造:壁表面取付

接続方式

・回線、電話機、RUN接点出力、供給電源:コネクタ形ユーロ端子台

・RS-232-C:25ピン、Dサブコネクタ(メス形)  
(コネクタ固定ねじ M2.6×0.45)

ハウジング材質:ベージュ色難燃性樹脂

アイソレーション:回線-RS-232-C-RUN接点出力-電源-G間

電源表示ランプ:緑色LED

動作表示ランプ:赤色LED 4点

## ■RUN接点出力

RUN接点:電源供給時にON接点出力

定格負荷:100V AC/30V DC 1A(抵抗負荷)

最大開閉電圧:120V AC 30V DC

最大開閉電力:100VA(AC) 30W(DC)

最小適用負荷:5V DC 10mA

## 回線仕様

回線:NTT専用回線帯域品目 3.4kHz  
収容回線数:1回線  
送信レベル:-1~-15dBm(前面ディップスイッチにて設定)  
受信レベル:-40dBm以上  
変調方式:ITU-T V.21 準拠  
伝送速度:300bps以下(半二重通信)

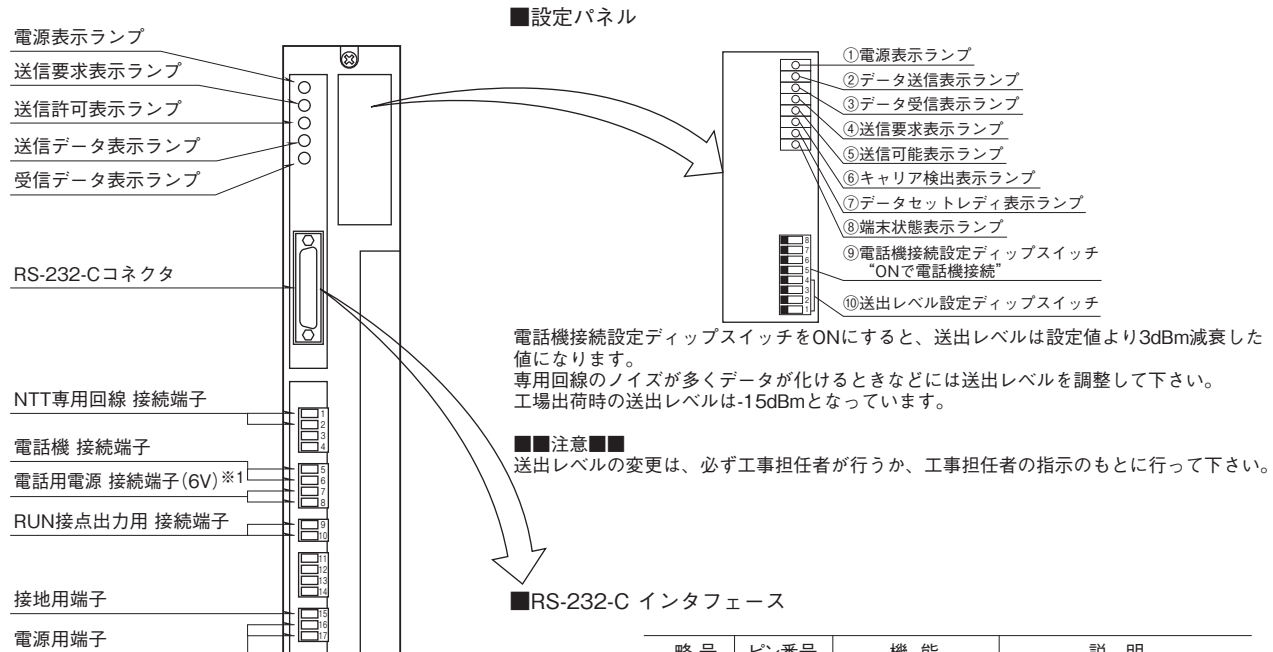
## 設置仕様

消費電力  
・交流電源:約3VA  
接地:特に外来ノイズの激しいときにD種接地または100Ω以下、通常は接地不要  
使用温度範囲:-5~+50℃  
使用湿度範囲:30~90%RH(結露しないこと)  
使用周囲雰囲気:腐食性ガス、ひどい塵埃のないこと  
取付:壁取付、取付金具(形式:BX-1DL)によるアングル取付も可能  
質量:約2kg

## 性能

許容瞬停時間:20ms以下  
絶縁抵抗:100MΩ以上/500V DC  
耐電圧:回線-RS-232-C-RUN接点出力-電源-G間  
1500V AC 1分間  
耐ノイズ:1000V DC 1μs  
電源-G間  
ノーマル/コモンモード

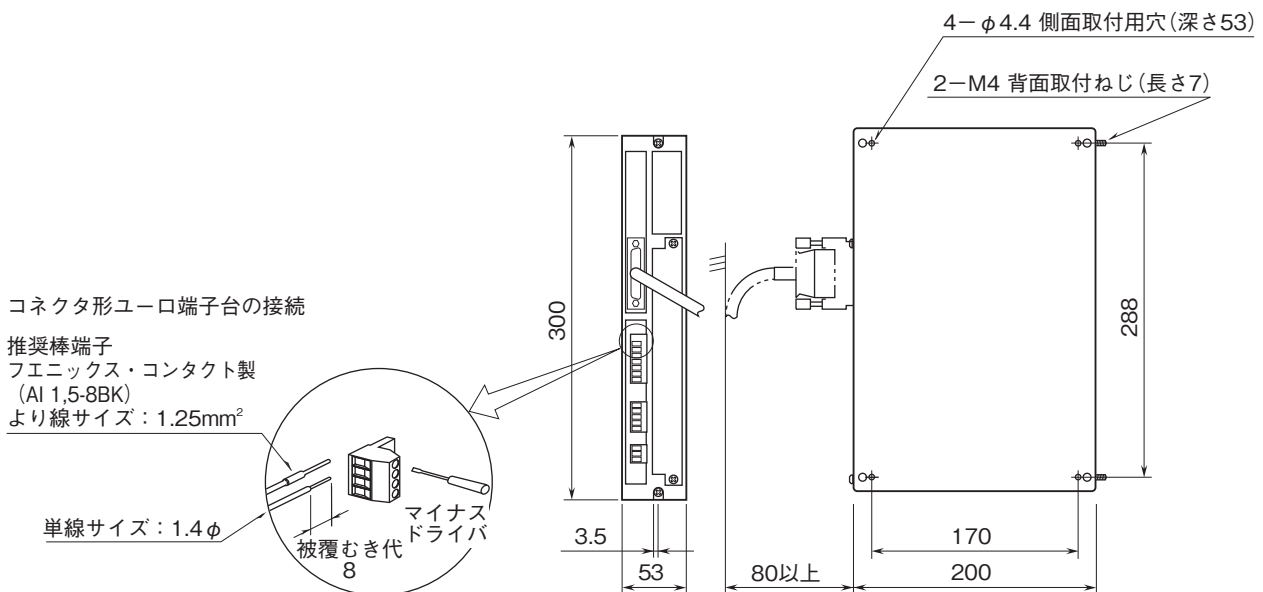
パネル図



※1、ELTEL FT-4W、ELTEL FT II 時は使用しません。

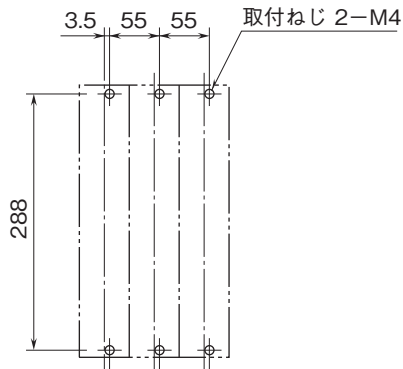
略号	ピン番号	機能	説明
FG	1		(未接続)
SD	2	送信データ	本器から送られるデータ信号
RD	3	受信データ	本器に送られるデータ
RS	4	送信要求	送信要求の信号
CS	5	送信可	本器へのデータ送信許可
DR	6	データセットレディ	送受信可能信号
SG	7	信号用アース	信号用アース
CD	8	キャリア検出	キャリア受信中信号
ER	20	端末装置レディ	本器の送受信可能信号

外形寸法図(単位:mm)

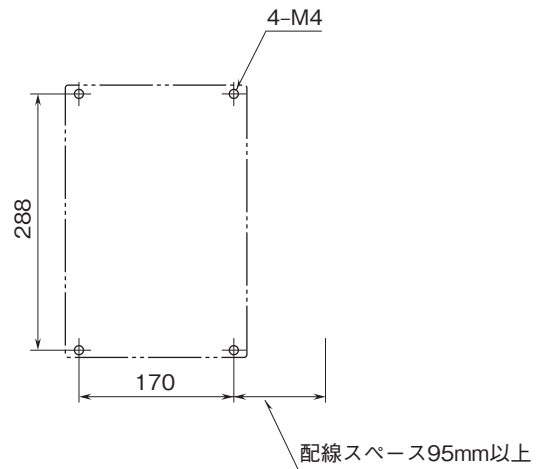


取付寸法図(単位:mm)

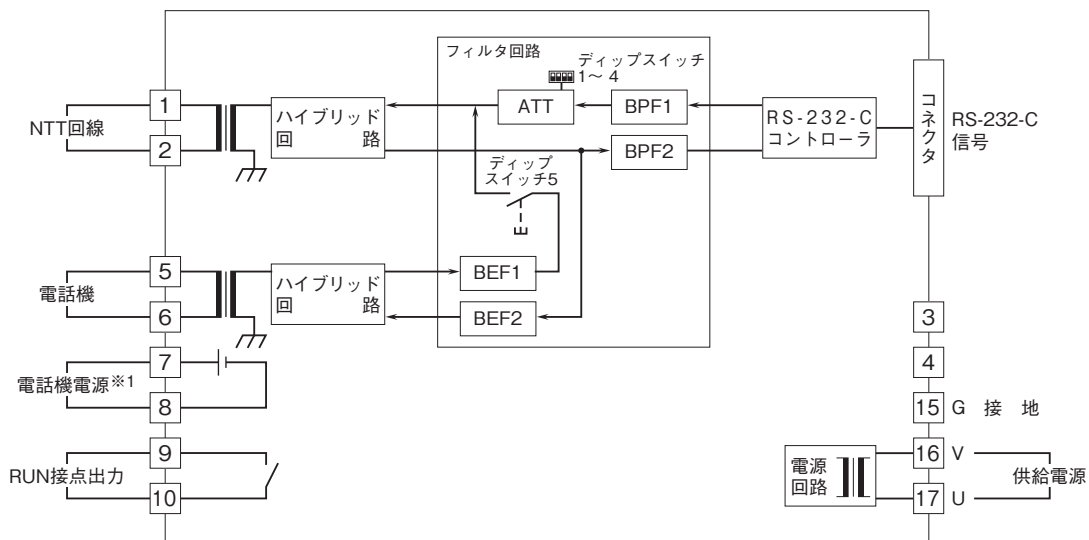
■本体直付けの場合



■側面取付の場合 (端子台右側のとき)



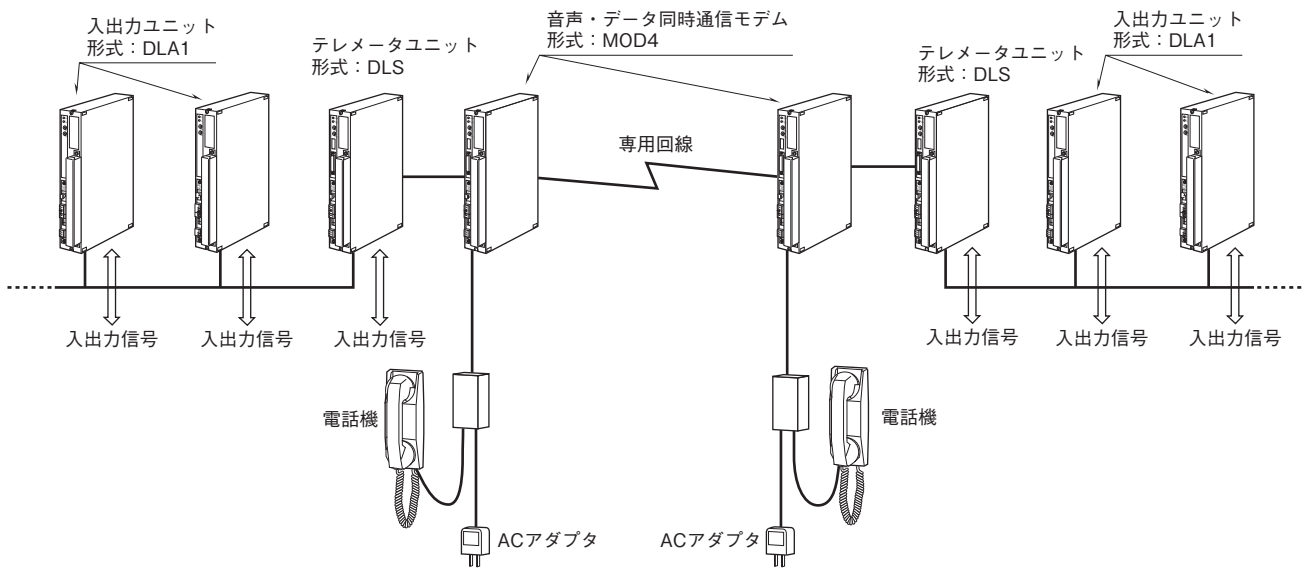
ブロック図・端子接続図



ATT : 送出レベル設定回路  
 BPF : データ送信用フィルタ  
 BEF : 音声送信用フィルタ

※1、ELTEL FT-4W、ELTEL FT II 時は使用しません。

## システム構成例



- 記載内容はお断りなしに変更することがありますのでご了承下さい。
  - ご注文・ご使用に際しては、弊社ホームページの「ご注文に際して」を必ずご確認ください。
  - 本製品を輸出される場合には、外国為替及び外国貿易法の規制をご確認の上、必要な手続きをお取り下さい。
- 安全保障貿易管理については、弊社ホームページより「輸出（該非判定）」をご覧ください。
- お問い合わせ先 ホットライン：0120-18-6321