

テレメータ

50bpsモデム

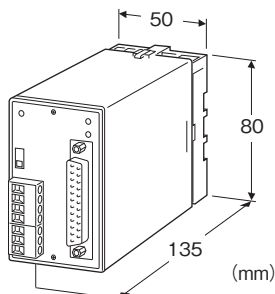
(専用回線 符号品目)

主な機能と特長

- 弊社製テレメータ用モデム
- データ伝送速度50bps
- NTT専用回線符号品目50bps適合
- プラグイン構造

アプリケーション例

- 小規模テレメ・テレコン装置のダウンサイジング



形式:MOD1-①

価格

基本価格 150,000円

ご注文時指定事項

・形式コード:MOD1-①

①は下記よりご選択下さい。

(例:MOD1-K)

回線品目

1:符号品目 50bps

①供給電源

◆交流電源

K:85~132V AC (許容範囲 85~132V AC、47~66Hz)

◆直流電源

R:24V DC (許容範囲 ±10%、リップル含有率 10%p-p以下)

注意事項

本器を使用する場合に、次の点を確認して下さい。

■本器に接続する機器

本器は弊社製モデムインタフェース(DLS、SMDM、22LS1など)との接続用に設計したものであり、他社製品との接続は行わないで下さい。

本器は、通信パルス幅を制限しますので50bpsより高速の通信パルスを出力できません。このため、本器に接続する機器の伝送速度は50bps以下である必要があります。もし、50bpsを超える伝送速度の機器を接続すると、本器の内部で通信パルス幅を広げますので通信は正常に行えません。

■本器の設定

本器には、出力電流端子(T1、T2)と入力測定端子(T3、T4)が前面パネルにあります。これらの端子は通常T1とT2、T3とT4を短絡して使用します。また、テストスイッチ(TEST SW)はOFFにして下さい。

■専用回線との接続

本器に接続可能な専用回線は符号品目50bpsですので注意して下さい。また、専用回線への落雷による破損を防止するため、必ずテレメータ用避雷器(形式:MDP-MFAなど)を接続して下さい。また、供給電源にも電源用避雷器(形式:MA-100など)の接続をおすすめします。

本器はアースリターン方式により双方向通信が可能となります。このため、接地が不十分な場合は通信異常が発生し、入出力の信号伝送ができなかったり、伝送に多くの時間を必要とすることがあります。これらを防止するため、通信用に独立して接地線を設けることをおすすめします。

■入出力電流の確認

・出力電流の確認

前面パネルのT1とT2の短絡を外し、ここに直流電流計を接続することにより出力電流が測定できます。

・入力電流の確認

前面パネルのT3とT4の短絡を外し、ここに直流電流計を接続することにより入力電流が測定できます。

電流確認後、必ずT1とT2、T3とT4が短絡している状態に戻して下さい。

・本器は入出力に定電流回路を内蔵しています。

このため入出力電流の調整は必要ありません。

■テストスイッチ(TEST SW)の機能

テストスイッチをONにすると本器の送出電流が20mAに固定されます(テストスイッチがOFFで本器に接続している機器から入力がない状態では送出電流は-20mAとなります)。

《注意》

専用回線との接続は、工事担当者またはその監督の下で行って下さい。

(SG端子を必ず100Ω以下で接地して下さい。)

関連機器

- ・モデムインタフェース
形式:SMDM、SMDT、SMM、22LS1
 - ・モデムインタフェースカード
形式:D3-LR3、D3-LR6、D3-LR7
 - ・テレメータユニット
形式:DLS
 - ・専用ケーブル
形式:DCN1またはDCN2(SMDM、SMDT、SMM、DLS用)
形式:DCN5(22LS1、D3-LR3、D3-LR6、D3-LR7用)
- 本器は上記との接続用に設計したものです。上記以外の形式や他社製品との接続は行わないで下さい。
- ・テレメータ用避雷器(形式:MDP-MFAなど)
 - ・電源用避雷器(形式:MA-100など)

性能

- 許容瞬停時間:20ms以下
- 絶縁抵抗:100M Ω 以上/500V DC
- 耐電圧:回線-RS-232-C-電源間 1500V AC 1分間

機器仕様

- 構造:プラグイン構造
- 接続方式
- ・供給電源:M3.5ねじ端子接続(締付トルク 0.8N \cdot m)
 - ・RS-232-C:25ピン、Dサブコネクタ(メス形)
(コネクタ固定ねじ M2.6 \times 0.45)
 - ・回線:コネクタ形ユーロ端子台
(適用電線サイズ 0.2~2.5mm²、剥離長 7mm)
- ハウジング材質:難燃性黒色樹脂
- アイソレーション:回線-RS-232-C-電源間
- 電源表示ランプ:赤色LED
- 動作表示ランプ:赤色LED2点
- テストスイッチ:常にOFF(出力調整時使用)

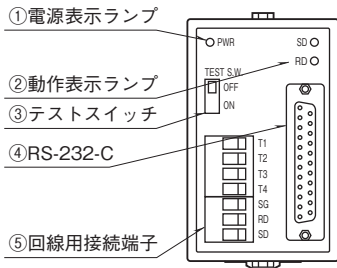
回線仕様

- 回線:NTT専用回線符号品目 50bps、アースリターン
- 送出電圧: \pm 48V
- 送出電流: \pm 20mA \pm 3mA
- 収容回線数:1回線
- 伝送速度:50bps以下
- 認定番号:L02-0066

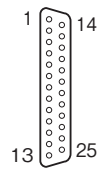
設置仕様

- 消費電力
- ・交流電源:約5VA
 - ・直流電源:約2.5W 約105mA
- 使用温度範囲:-5~+50 $^{\circ}$ C
- 使用湿度範囲:30~90%RH(結露しないこと)
- 取付:壁またはDINレール取付
- 質量:約350g

パネル図



■RS-232-Cインタフェース

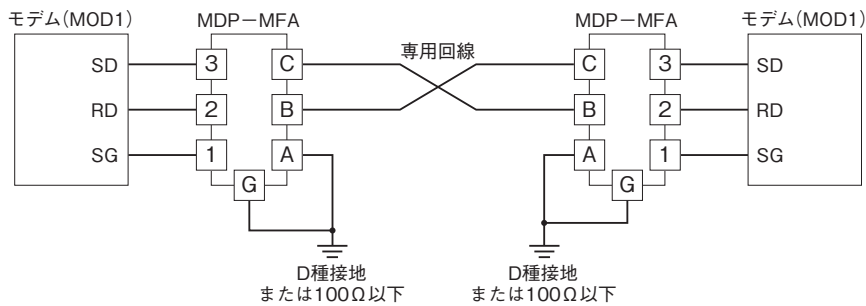


略号	ピン番号	機能	説明
FG	1		(未接続)
SD	2	送信データ	本器から送られるデータ信号
RD	3	受信データ	本器に送られるデータ
RS	4	送信要求	送信要求の信号
CS	5	送信可	本器へのデータ送信許可
DR	6	データセットレディ	送受信可能信号
SG	7	信号用アース	信号用アース
CD	8	キャリア検出	キャリア受信信号
ER	20	端末装置レディ	本器の送受信可能信号

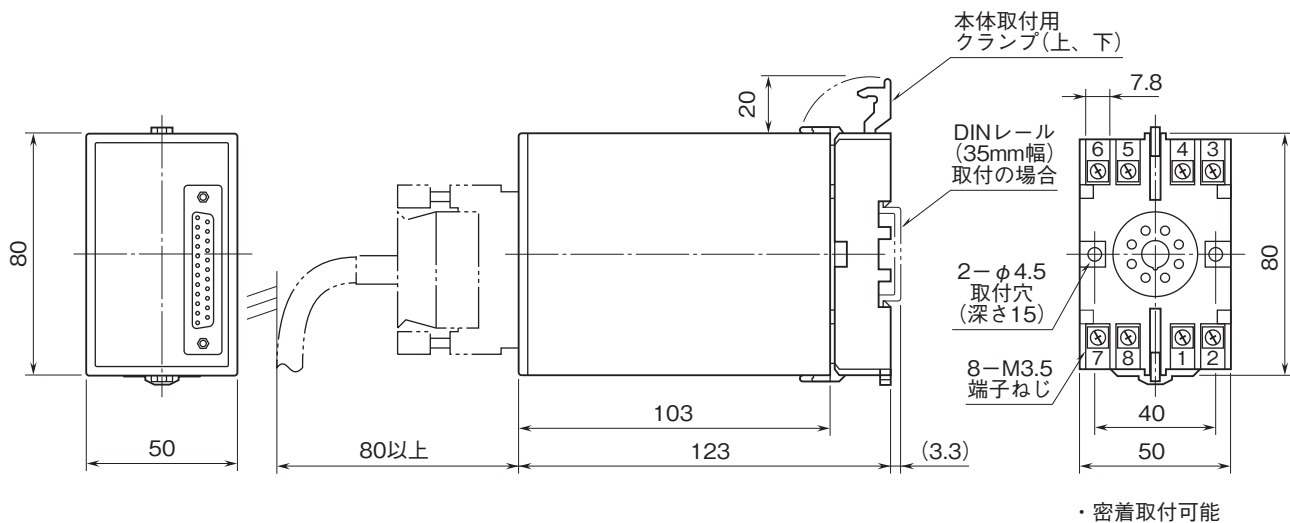
■動作表示ランプ

SD : 送信データ表示
RD : 受信データ表示

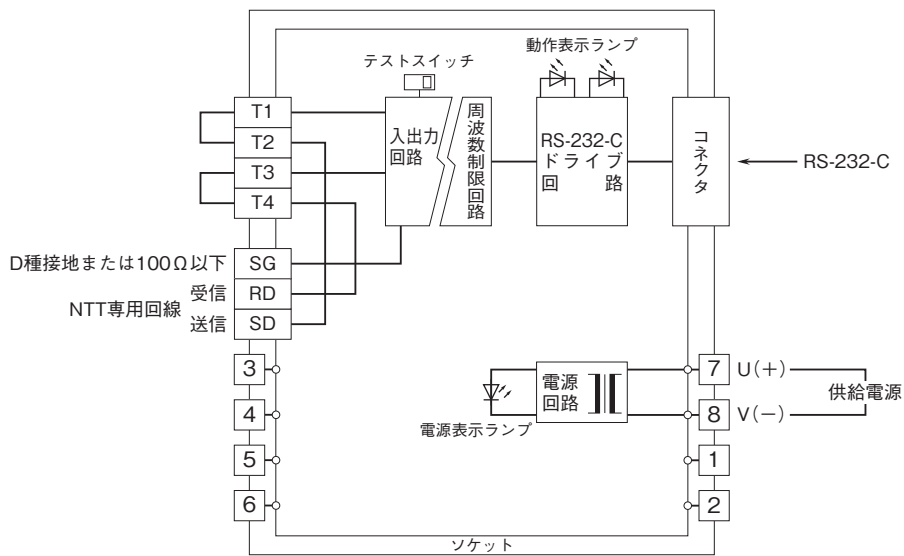
結線要領図



外形寸法図(単位:mm)・端子番号図



ブロック図・端子接続図



- 記載内容はお断りなしに変更することがありますのでご了承ください。
 - ご注文・ご使用に際しては、弊社ホームページの「ご注文に際して」を必ずご確認ください。
 - 本製品を輸出される場合には、外国為替および外国貿易法の規制をご確認の上、必要な手続きをお取りください。
安全保障貿易管理については、弊社ホームページより「輸出（該非判定）」をご覧ください。
- お問い合わせ先 ホットライン：0120-18-6321