

## 計装用プラグイン形変換器 M・UNIT シリーズ

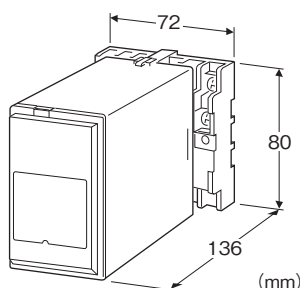
## アナログ信号切換器

## 主な機能と特長

- 4個のアナログ電圧信号の選択
- 1個のアナログ電圧信号を4方向に切換える
- その他の切換方法もあり

## アプリケーション例

- 1～5V DC計装信号の切換(有接点リレーを使った信号切換で発生する接触不良の対策)
- 低速パルス信号の切換
- 交流信号の切換



## 形式: MNV-①-②③

## 価格

基本価格 60,000円

・オプション仕様により加算あり。

## ご注文時指定事項

・形式コード: MNV-①-②③

①～③は下記よりご選択下さい。

(例: MNV-1-B/Q)

・オプション仕様(例: /C01/S01)

## ① 切換方法

1: 片切り

2: 両切り

## ② 供給電源

◆交流電源

B: 100V AC

C: 110V AC

D: 115V AC

F: 120V AC

G: 200V AC

H: 220V AC

J: 240V AC

◆直流電源

S: 12V DC

R: 24V DC

V: 48V DC

## ③ 付加コード

◆オプション仕様

無記入: なし

/Q: あり(オプション仕様より別途ご指定下さい。)

## オプション仕様(複数項指定可能)

◆コーティング(詳細は、弊社ホームページをご参照下さい。)

/C01: シリコン系コーティング +500円

/C02: ポリウレタン系コーティング +500円

/C03: ラバーコーティング +500円

◆端子ねじ材質

/S01: ステンレス +500円

## 機器仕様

構造: プラグイン構造

接続方式: M3.5ねじ端子接続

端子ねじ材質: 鉄にクロメート処理(標準)または、ステンレス

ハウジング材質: 難燃性黒色樹脂

切換スイッチ: フォトMOSリレー

アイソレーション: 切換指令接点-信号ライン-電源間

モニタランプ1: SW1 ON時点灯 赤色LED

モニタランプ2: SW2 ON時点灯 赤色LED

モニタランプ3: SW3 ON時点灯 赤色LED

モニタランプ4: SW4 ON時点灯 赤色LED

## 入出力仕様

■信号ライン

使用電圧範囲: ±50V DC

(ただし許容スパン10mV以上)

使用電流範囲: 50mA以下

使用周波数範囲: 100Hz以下

ON抵抗: 約50Ω(1線当たり)

■切換指令接点: リレーまたはオープンコレクタ

接点検出電圧/電流: 約20V DC/7mA(片切)

約20V DC/14mA(両切)

検出レベル:

オン 1kΩ以下、5V以下

オフ 100kΩ以上、18V以上

オフ時漏れ電流: 1μA(端子間電圧400V ACにて)

## 設置仕様

### 供給電源

・交流電源:許容電圧範囲 定格電圧±10%

50/60±2Hz 約2VA

・直流電源:許容電圧範囲 定格電圧±10%

リップル含有率10%p-p以下

約1W(24V DC時 約30mA)

使用温度範囲:-5~+60℃

使用湿度範囲:30~90%RH(結露しないこと)

取付:壁またはDINレール取付

質量:約350g

## 性能

応答時間:約1ms

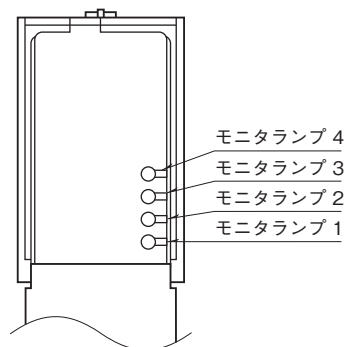
信号ライン開路時洩れ電流:1μA以下

絶縁抵抗:100MΩ以上/500V DC

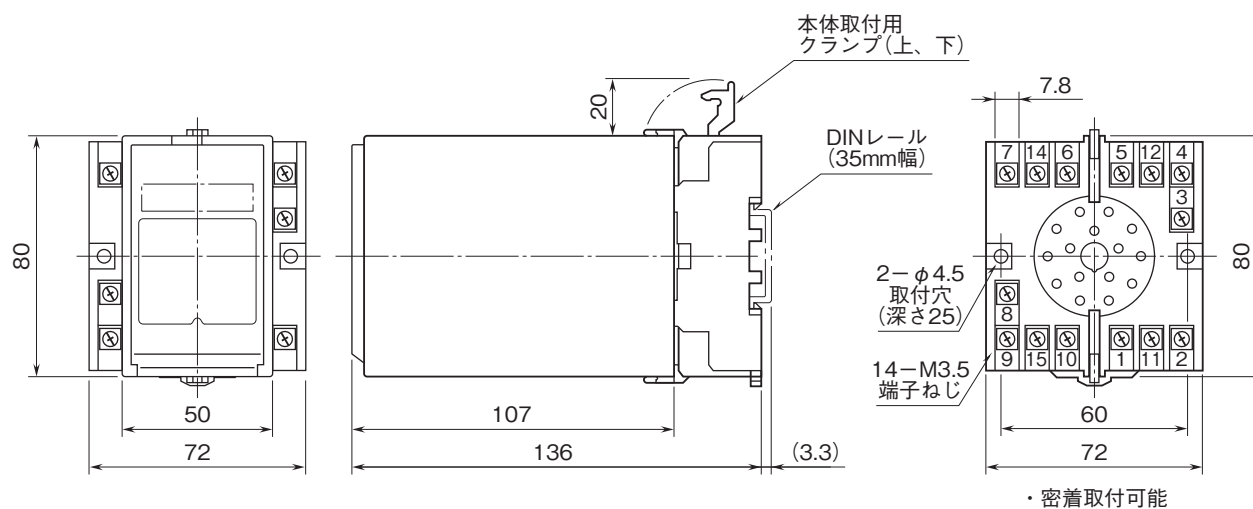
耐電圧:切換指令接点-信号ライン-電源-大地間

1500V AC 1分間

## パネル図

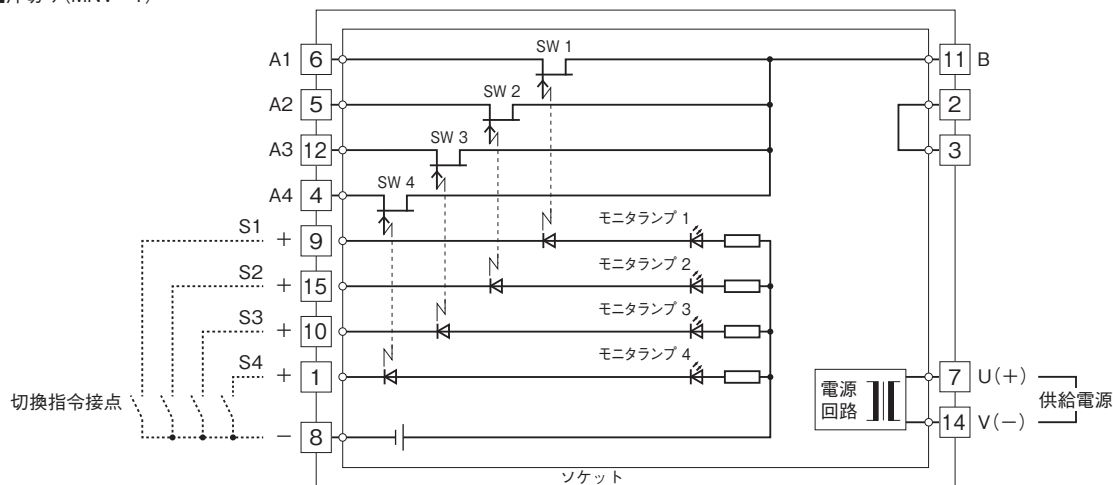


## 外形寸法図(単位:mm)・端子番号図

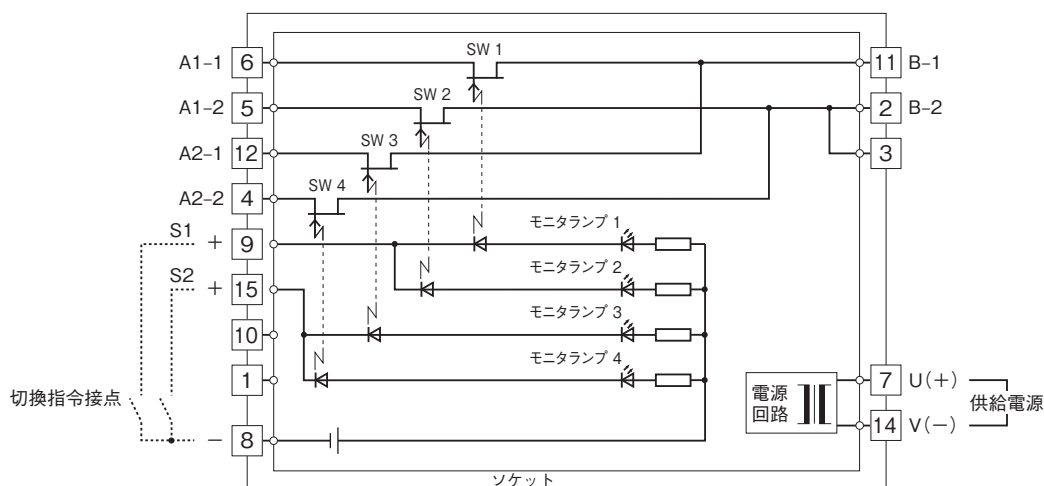


ブロック図・端子接続図

■片切り (MNV-1)



■両切り (MNV-2)



- 記載内容はお断りなしに変更することがありますのでご了承下さい。
  - ご注文・ご使用に際しては、弊社ホームページの「ご注文に際して」を必ずご確認ください。
  - 本製品を輸出される場合には、外国為替及び外国貿易法の規制をご確認の上、必要な手続きをお取り下さい。
- 安全保障貿易管理については、弊社ホームページより「輸出（該非判定）」をご覧ください。
- お問い合わせ先 ホットライン：0120-18-6321