

電子機器専用避雷器 M・RESTER シリーズ

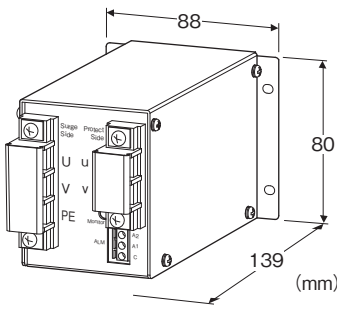
30:30A

電源用避雷器

(雷サージエネルギー制限方式、高速形(3ns))

主な機能と特長

- 電源に侵入する誘導雷サージから機器を保護
- 放電耐量20kAの超高耐量タイプを用意
- 万一素子が劣化しても内蔵ヒューズによって過電流から切離します。また、切離したことをモニタランプ(消灯)で示すと同時に、外部に異常を知らせます。
- JIS C5381-1クラスII、III準拠



形式:MMAJ-①②③④

価格

基本価格 50,000円

加算価格

負荷電流

20:20A +20,000円

30:30A +40,000円

放電耐量

M:20kA +5,000円

警報出力

A:あり +3,000円

ご注文時指定事項

- ・形式コード:MMAJ-①②③④
- ①～④は下記よりご選択下さい。
- (例:MMAJ-10020MA)

①使用電源電圧

100:100V/110V/120V AC

200:200V/220V/240V AC

②負荷電流

10:10A

20:20A

③放電耐量

L:10kA

M:20kA

④警報出力

A:あり

Y:なし

機器仕様

構造:壁取付形前面端子構造、端子カバー付

避雷方式:雷サージエネルギー制限方式、2ポートSPD

接続方式

・電源ライン・接地:M4ねじ端子接続(締付トルク 1.2N・m)

・警報出力:スプリング式端子接続

(適用電線サイズ0.33~1.5mm²、剥離長6~7mm²)

端子ねじ材質:鉄にニッケルメッキ

ハウジング材質:SPCC t=1.2 黒色塗装

警報出力:リレーc接点(感熱切離し回路作動時、または電源遮断時出力)

・正常時

出力端子A1-C間:開

出力端子A2-C間:閉

・感熱切離し回路作動時、または電源遮断時

出力端子A1-C間:閉

出力端子A2-C間:開

・定格負荷:

250V AC 1A(cos φ=1)

24V DC 1A(抵抗負荷)

・最大開閉電圧:250V AC 24V DC

・最大開閉電力:250VA(AC) 24W(DC)

・最小適応負荷:5V DC 20mA

安全機能:感熱切離し回路内蔵

モニタランプ:緑色LED、正常時点灯

感熱切離し回路作動時、または電源遮断時消灯

設置仕様

使用温度範囲:-5~+55℃

使用湿度範囲:30~90%RH(結露しないこと)

取付:壁取付

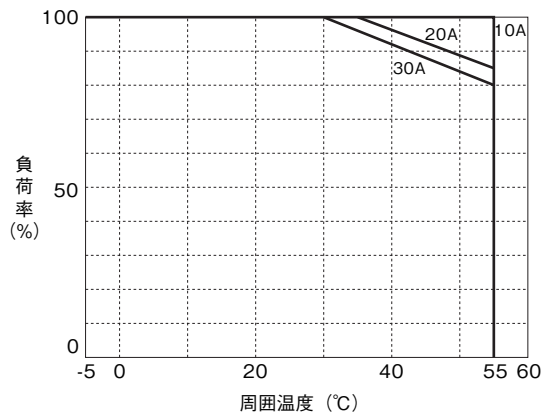
質量:約1.6kg

性能

避雷器所要性能:JIS C5381-1 クラス II、III
IEC 61643-1 Class II、III

項目	MMAJ-100 □□□	MMAJ-200 □□□
最大使用電圧 (Uc)	132V AC	264V AC
使用電圧範囲*1	85 ~ 132V AC	170 ~ 264V AC
動作開始電圧 (波高値 Vmin)	線間: 190 V 線-接地間: 300 V	線間: 380 V 線-接地間: 450 V
制限電圧 (Up) (Vmax)	900 V	1500 V
洩れ電流@ Uc	線間: 警報出力なし 6 mA、警報出力あり 20 mA 線-接地間: 10 μA	
公称放電電流 (In)	放電耐量 10 kA : 5 kA 放電耐量 20 kA : 10 kA	
最大負荷電流*2	負荷電流 10 A : 10 A 負荷電流 20 A : 20 A 負荷電流 30 A : 30 A	
電圧降下	1 V 以下	
サージエネルギー減衰比@ 8 / 20 μs (線-接地間)	負荷電流 10 A : -56 dB 負荷電流 20 A : -56 dB 負荷電流 30 A : -40 dB	負荷電流 10 A : -53 dB 負荷電流 20 A : -53 dB 負荷電流 30 A : -40 dB
応答時間 (線間)	3 ns	
絶縁抵抗	ライン-警報出カ-ハウジング間 100 M Ω 以上 / 500V DC	
耐電圧	ライン-警報出カ-ハウジング間 2000V AC 1 分間	

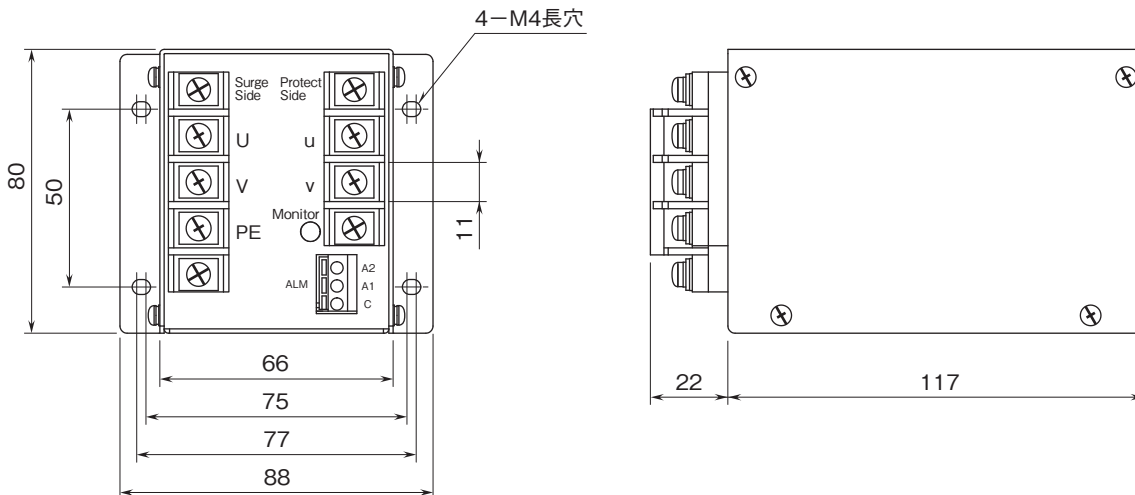
■ディレーティングカーブ



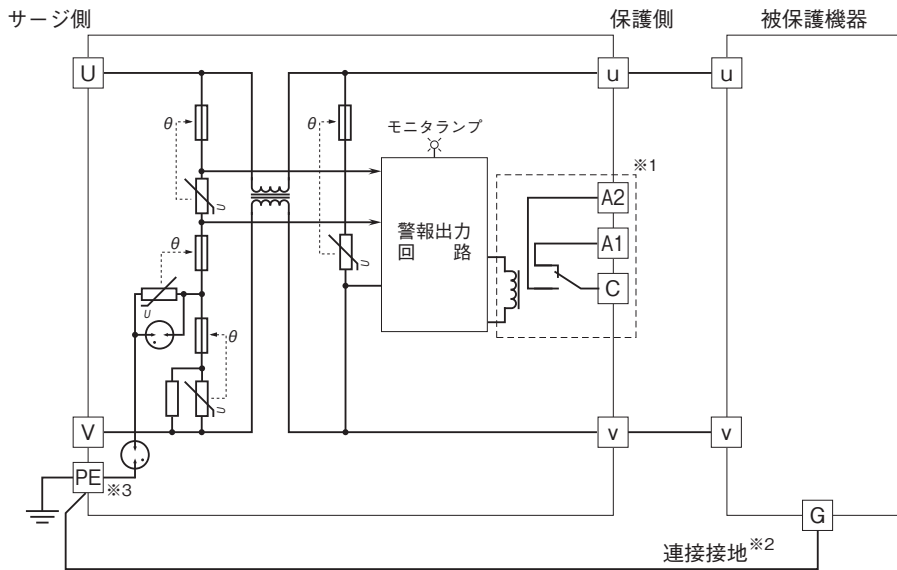
* 1、使用電圧範囲以下でも保護効果は損なわれませんが、異常表示と警報出力が動作保証外となります。

* 2、ディレーティングカーブをご参照下さい。

外形寸法図(単位:mm)・端子番号図



ブロック図・端子接続図



θ : 感熱切離し回路

- ※1、破線部は「警報出力あり」のときのみ付きます。また、接点位置は感熱切離し回路作動時、または電源遮断時の状態です。
- ※2、必ず接続接地を施して下さい。被保護機器に接地端子がない場合は、本器のみ接地して下さい。
- ※3、PEは保護接地の略称です。M・RESTER 電源用避雷器には他にGと呼ぶものもありますが、どちらも同じく接地用端子を意味します。



- 記載内容はお断りなしに変更することがありますのでご了承下さい。
 - ご注文・ご使用に際しては、弊社ホームページの「ご注文に際して」を必ずご確認ください。
 - 本製品を輸出される場合には、外国為替及び外国貿易法の規制をご確認の上、必要な手続きをお取り下さい。安全保障貿易管理については、弊社ホームページより「輸出（該非判定）」をご覧ください。
- お問い合わせ先 ホットライン：0120-18-6321