

電子機器専用避雷器 M・RESTER シリーズ

電源用避雷器

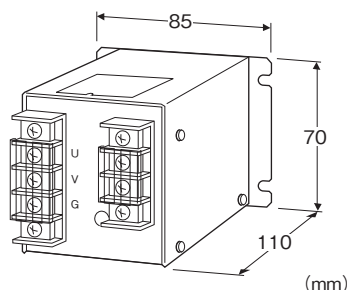
(高耐量形)

主な機能と特長

- 電源回路に侵入する誘導雷サージ保護用
- 放電耐量は10000A
- サージ吸収素子の異常表示ランプ付
- サージ吸収素子故障による発火防止用ヒューズ付

アプリケーション例

- 放電耐量が高いので雷が多い地域での電源保護用
- インダクタによる逆起電力サージ吸収用



形式:MMA-①

価格

基本価格 50,000円

ご注文時指定事項

・形式コード:MMA-①

①は下記よりご選択下さい。

(例:MMA-100)

①使用電源電圧

100:100V/110V/120V AC 10A

200:200V/220V/240V AC 10A

関連機器

・信号用避雷器(高耐量形)(形式:MMD)

機器仕様

構造:壁取付形前面端子構造、端子カバー付

接続方式:M4ねじ端子接続(締付トルク 0.8N・m)

端子ねじ材質:鉄にニッケルメッキ

ハウジング材質:SPCC t=1.6 黒色塗装

ヒューズ:電圧制限素子保護用

異常表示:LED付

異常表示ランプ:緑色LED、ヒューズ断時消灯

設置仕様

使用温度範囲:-5~+55℃

使用湿度範囲:30~90%RH(結露しないこと)

取付:壁取付

質量:約640g

性能

放電開始電圧(波高値)

・線間:190Vmin(MMA-100)

410Vmin(MMA-200)

・線-接地間:680Vmin

制限電圧

・線間:350Vmax(MMA-100)

700Vmax(MMA-200)

・線-接地間:800Vmax

応答時間:0.01 μ s以下

洩れ電流

・線間:4mA以下 150V DCにて(MMA-100)

4mA以下 300V DCにて(MMA-200)

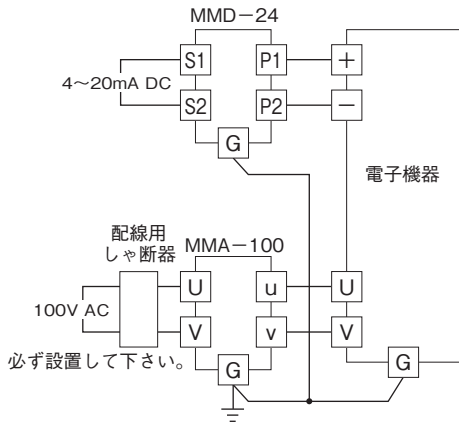
・線-接地間:0.1mA以下 300V DCにて

放電耐量:10000A(8/20 μ s)

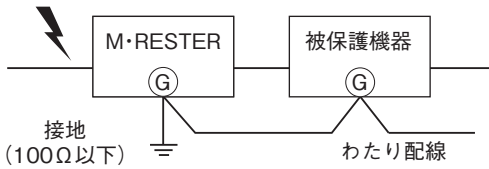
最大負荷電流:10A

内部直列抵抗:0.5 Ω 以下(往復2線)

結線要領図

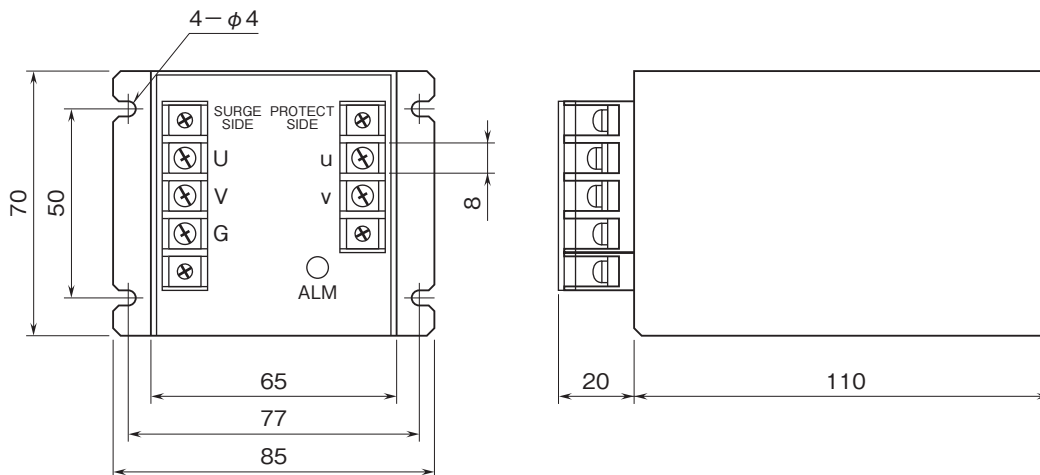


必ずわたり配線を!(アースのとり方)

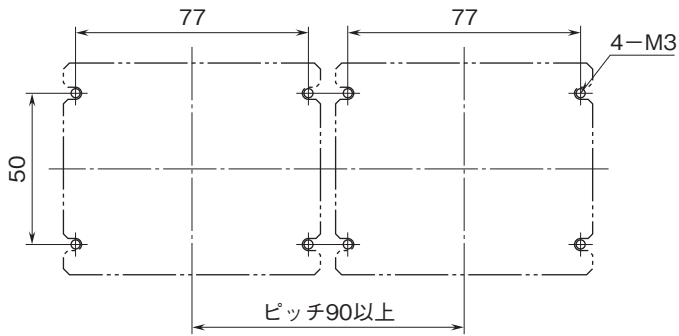


被保護機器のきょう体とM・RESTERの
接地用端子を必ずわたり配線して下さい。
被保護機器に接地端子がない場合は、
M・RESTERのみ接地して下さい。

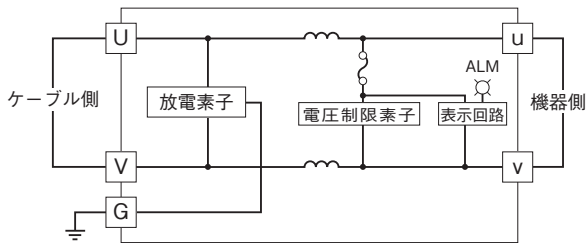
外形寸法図(単位:mm)・端子番号図



取付寸法図(単位:mm)



ブロック図・端子接続図



- 記載内容はお断りなしに変更することがありますのでご了承下さい。
 - ご注文・ご使用に際しては、弊社ホームページの「ご注文に際して」を必ずご確認ください。
 - 本製品を輸出される場合には、外国為替及び外国貿易法の規制をご確認の上、必要な手続きをお取り下さい。
安全保障貿易管理については、弊社ホームページより「輸出（該非判定）」をご覧ください。
- お問い合わせ先 ホットライン：0120-18-6321