

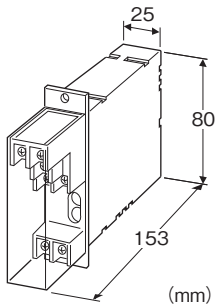
電子機器専用避雷器 M・RESTER シリーズ

電源用避雷器

(2A、100/110/120V AC、170V DC、ラック取付形)

主な機能と特長

- 電源回路に侵入する誘導雷サージまたはインダクトによる逆起電力サージから電子機器を保護
- ラック取付形なので集合取付に最適
- 2Aまでの電源回路に使用可能
- 2チャンネル形なので省スペース



- ・線-接地間:410Vmin
制限電圧
- ・線間:400Vmax
- ・線-接地間:800Vmin
- 応答時間:0.1 μ s以下
- 洩れ電流
- ・線間:2mA以下 150V DCにて
- ・線-接地間:1mA以下 300V DCにて
- 放電耐量:1000A(8/20 μ s)
- 最大負荷電流:2A
- 定格線間電圧:120V AC、170V DC

形式:MGA-100

価格

基本価格 25,000円

ご注文時指定事項

・形式コード:MGA-100

機器仕様

構造:ラック取付形前面端子構造、端子カバー付き
接続方式:M3.5ねじ端子接続(締付トルク 0.8N・m)
端子ねじ材質:鉄にニッケルメッキ
ハウジング材質:難燃性黒色樹脂
モニタランプ:赤色LED 電源ON時点灯

設置仕様

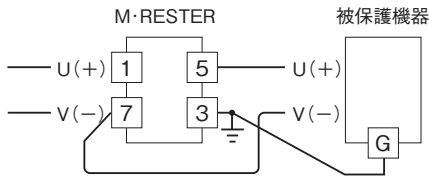
使用温度範囲:-5~+55℃
使用湿度範囲:30~90%RH(結露しないこと)
取付:ラック取付、標準ラック取付枠(形式:BX-16G)による多連取付も可
質量:約200g

性能

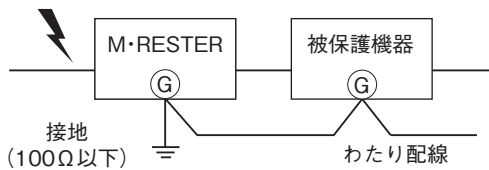
放電開始電圧(波高値)
・線間:190Vmin

結線要領図

・第1チャンネルの結線例です。

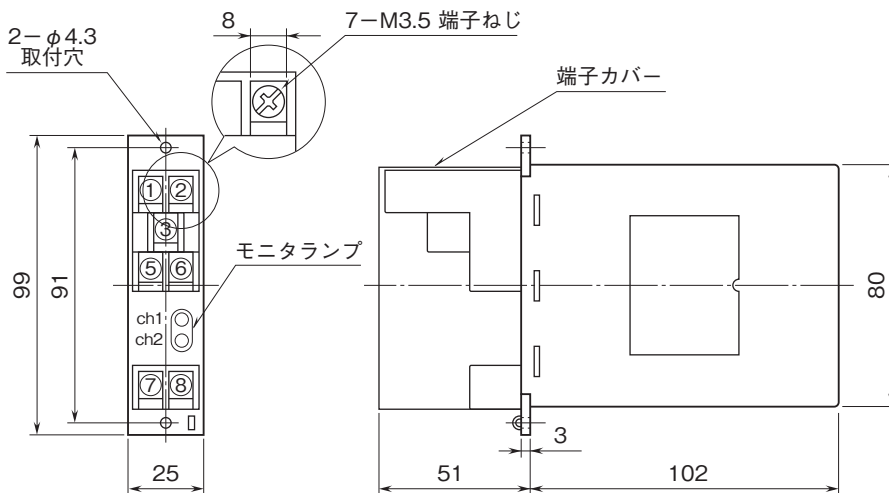


必ずわたり配線を!(アースのとり方)

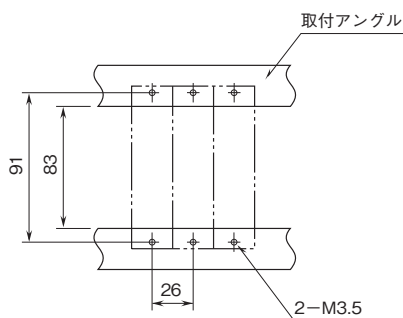


被保護機器のきょう体とM-RESTERの
接地用端子を必ずわたり配線して下さい。
被保護機器に接地端子がない場合は、
M-RESTERのみ接地して下さい。

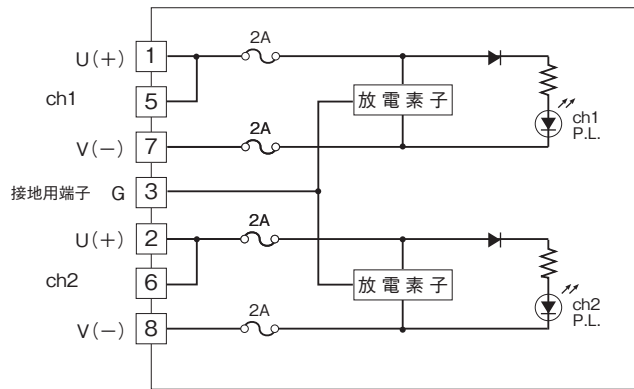
外形寸法図(単位:mm)・端子番号・パネル図



取付寸法図(単位:mm)



ブロック図



(注) 直流電源を接続する場合は、極性に注意して下さい。(極性を間違えるとP.L.が点灯しません。)



- 記載内容はお断りなしに変更することがありますのでご了承下さい。
 - ご注文・ご使用に際しては、弊社ホームページの「ご注文に際して」を必ずご確認ください。
 - 本製品を輸出される場合には、外国為替及び外国貿易法の規制をご確認の上、必要な手続きをお取り下さい。
安全保障貿易管理については、弊社ホームページより「輸出（該非判定）」をご覧ください。
- お問い合わせ先 ホットライン：0120-18-6321