

## 計装用プラグイン形変換器 M・UNIT シリーズ

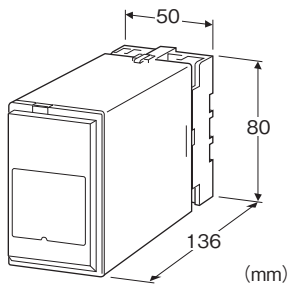
## 電電ポジショナ

## 主な機能と特長

- 電動アクチュエータと組合せて開度比例制御を行う電電ポジショナ
- 逆相ブレーキの採用により高精度の位置決め制御可能
- ソリッドステートリレー出力方式
- 開度フィードバックは、ポテンシオメータ
- 頻繁なオンオフによるモータの過熱を防止する再起動制限タイマを内蔵

## アプリケーション例

- 各社のオンオフ制御用電動駆動部と組合せて、開度比例制御形電動弁、電動ダンパとして使用



## 形式:MEX-M1-①1-K②

## 価格

基本価格 36,000円

加算価格

- ・オプション仕様により加算あり。

## ご注文時指定事項

・形式コード:MEX-M1-①1-K②

①、②は下記よりご選択下さい。

(例:MEX-M1-61-K/B/Q)

・オプション仕様(例:/C01/S01)

## ①開度設定入力

## ◆電流入力

A:4~20mA DC(入力抵抗 250Ω)

## ◆電圧入力

6:1~5V DC(入力抵抗 200kΩ以上)

## 開度測定入力

1:ポテンシオメータ

## 供給電源

## ◆交流電源

K:85~132V AC(許容範囲 85~132V AC、47~66Hz)

## ②付加コード(複数項指定可能)

## ◆ブレーキ機能

無記入:なし

/B:逆相ブレーキ付

## ◆オプション仕様

無記入:なし

/Q:あり(オプション仕様より別途ご指定下さい。)

## オプション仕様(複数項指定可能)

## ◆コーティング(詳細は、弊社ホームページをご参照下さい。)

/C01:シリコン系コーティング +500円

/C02:ポリウレタン系コーティング +500円

/C03:ラバーコーティング +500円

## ◆端子ねじ材質

/S01:ステンレス +500円

## 機器仕様

構造:プラグイン構造

運転モード:ディップスイッチにより設定(前面より可変)

・正動作、逆動作

・入力断時(全開・全閉・停止)

接続方式:M3.5ねじ端子接続

端子ねじ材質:鉄にクロメート処理(標準)または、ステンレス

ハウジング材質:難燃性黒色樹脂

不感帯幅調整範囲:0.25~4%(前面より調整可)

再起動制限タイマ:約1.5s

ロック保護タイマ:

約2分間不感帯に入らないときモータ給電停止

電源OFFまたは開度設定入力0%、100%の繰り返しでリセット

アイソレーション:入力・開度発信出力-開閉出力・電源間

ゼロ調整範囲:0~25%(前面から調整可)

スパン調整範囲:50~100%(前面から調整可)

## 入力仕様

## ■開度設定入力

入力抵抗:入力端子取付用の抵抗器(0.5W)が付属します。

## ■開度測定入力

使用可能ポテンシオメータ:全抵抗値500Ω~10kΩ

最小スパン:全抵抗値の47.5%以上

最大スパン:全抵抗値の95%以下

基準電圧:約4V DC

## 出力仕様

- 開度発信出力:4~20mA DC 負荷抵抗 300Ω以下
- 開閉出力:内蔵SSR 85~132V AC
- 動作電流範囲:0.03~1A(連続) 4A(1分間)
- オフ時漏れ電流:10mA以下

## 設置仕様

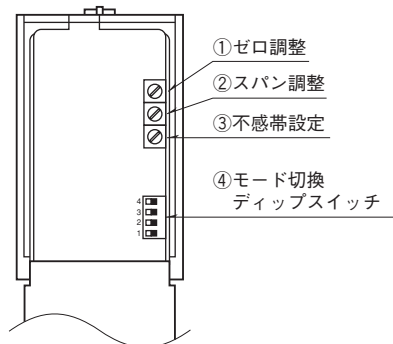
消費電力

- ・交流電源:約4.5VA(モータ駆動分を除く)
- 使用温度範囲:-5~+55℃
- 使用湿度範囲:30~90%RH(結露しないこと)
- 取付:壁またはDINレール取付
- 質量:約300g

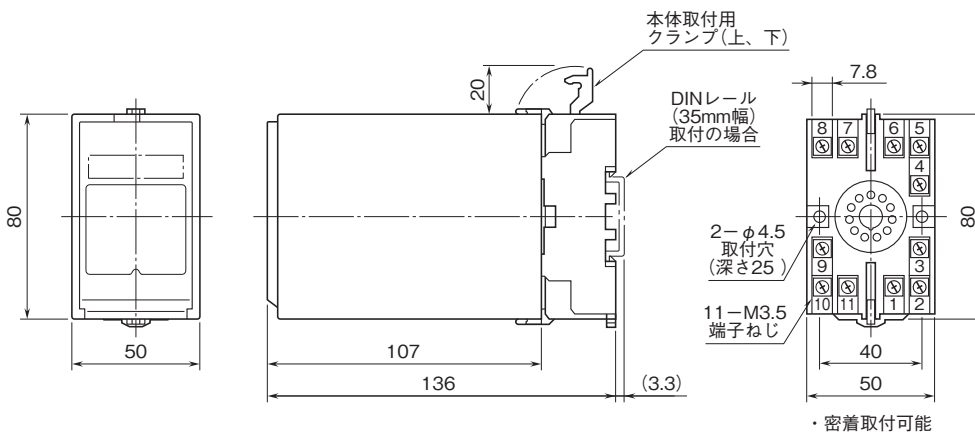
## 性能(スパンに対する%で表示)

- 温度係数:±0.025%/℃
- 電源電圧変動の影響:±0.25%/許容電圧範囲
- 絶縁抵抗:100MΩ以上/500V DC
- 耐電圧:入力・開度発信出力-開閉出力・電源-大地間  
2000V AC 1分間

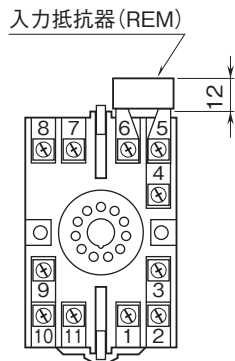
## パネル図



## 外形寸法図(単位:mm)

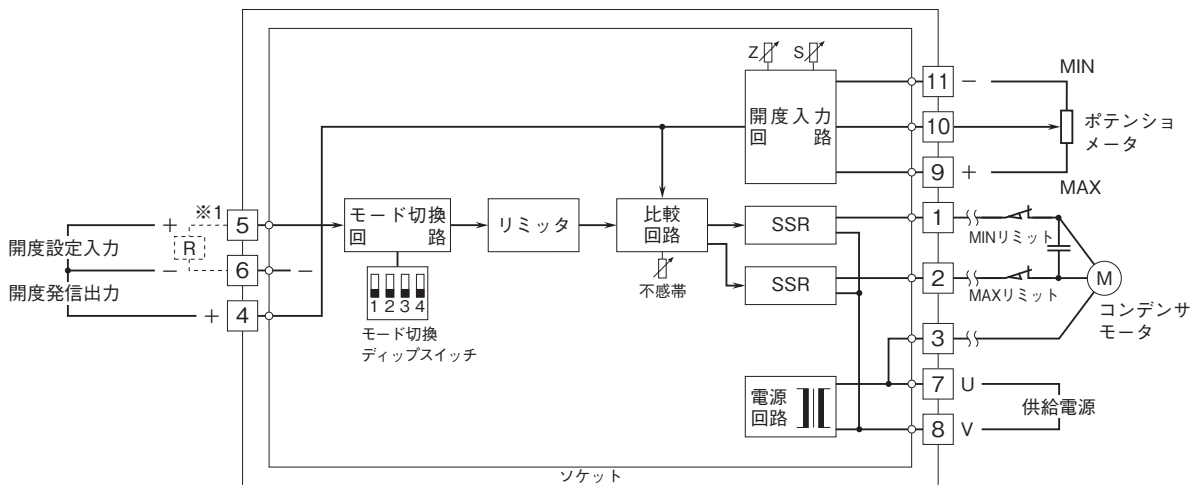


端子番号図(単位:mm)



REMは電流信号入力の際に付きます。

ブロック図・端子接続図



※1、電流入力時は入力抵抗器(R)が付きます。



- 記載内容はお断りなしに変更することがありますのでご了承下さい。
  - ご注文・ご使用に際しては、弊社ホームページの「ご注文に際して」を必ずご確認ください。
  - 本製品を輸出される場合には、外国為替及び外国貿易法の規制をご確認の上、必要な手続きをお取り下さい。
- 安全保障貿易管理については、弊社ホームページより「輸出(該非判定)」をご覧ください。
- お問い合わせ先 ホットライン：0120-18-6321