

計装用プラグイン形変換器 M・UNIT シリーズ

電電ポジショナ

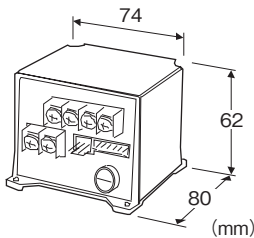
(組込形)

主な機能と特長

- 電動アクチュエータ本体に取込む小形の電電ポジショナ
- 逆相ブレーキの採用により高精度の位置決め制御可能
- ソリッドステートリレー出力方式
- 開度フィードバックは、ポテンショメータ
- 頻繁なオンオフによるモータの加熱を防止する再起動制限タイムを内蔵

アプリケーション例

- 各社のオンオフ制御用電動駆動部に組み込んで、開度比例制御用として使用



形式:MEX-K1-①②-K③

価格

基本価格 36,000円

ご注文時指定事項

・形式コード:MEX-K1-①②-K③

①～③は下記よりご選択下さい。

(例:MEX-K1-61-K)

①開度設定入力

◆電流入力

A:4~20mA DC(入力抵抗 250Ω)

◆電圧入力

6:1~5V DC(入力抵抗 200kΩ以上)

②開度測定入力

1:ポテンショメータ

3:差動トランス 本コードは生産中止になりました。

供給電源

◆交流電源

K:85~132V AC(許容範囲 85~132V AC、47~66Hz)

③付加コード

◆ブレーキ機能

無記入:なし

／B:逆相ブレーキ付

付属品

■開度測定入力用コネクタ付ケーブル(500mm)

・コネクタ:日本圧着端子製造製 XHP-6

・使用リード線:UL1007 AWG22(端末は切り落とし)

■開閉出力用コネクタ付ケーブル(500mm)

・コネクタ:日本圧着端子製造製 VHR-3N

・使用リード線:UL1007 AWG18(端末は切り落とし)

機器仕様

構造:機器組込形

運転モード:ディップスイッチにより設定(背面より調整可)

・正動作、逆動作

・入力断時(全開・全閉・停止)

接続方式

・電源、開度設定入力、開度発信出力:M3ねじ端子接続(締付トルク 0.5N・m)

・開度測定入力:コネクタ接続(日本圧着端子製:S6B-XH-A)

・開閉出力:コネクタ接続(日本圧着端子製:S3B-VH)

ハウジング材質:難燃性黒色樹脂

不感帯幅調整範囲:0.25~4%(背面より調整可)

再起動制限タイム:約1.5s

ロック保護タイム:

約2分間不感帯に入らないときモータ給電停止

電源OFFまたは開度設定入力0%、100%の繰り返しでリセット

アイソレーション:入力・開度発信出力-開閉出力・電源間

ヒューズ:10A(正面より交換可)

ゼロ調整範囲:0~25%(背面より調整可)

スパン調整範囲:50~100%(背面より調整可)

入力仕様

■開度設定信号

入力抵抗:入力抵抗器を内蔵します。(電流入力の場合)

■開度測定入力

使用可能ポテンショメータ:全抵抗値500Ω~10kΩ

最小スパン:全抵抗値の47.5%以上

最大スパン:全抵抗値の95%以下

基準電圧:約4V DC

出力仕様

- 開度発信出力:4~20mA DC 負荷抵抗 300Ω以下
- 開閉出力:内蔵SSR 85~132V AC
- 動作電流範囲:0.03~1A(連続) 4A(1分間)
- オフ時漏れ電流:10mA以下

設置仕様

消費電力

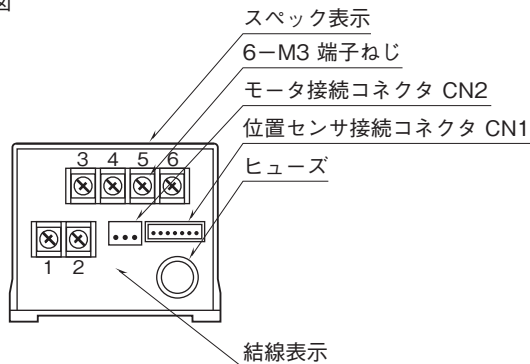
- ・交流電源:約4.5VA(モータ駆動分を除く)
- 使用温度範囲:-5~+55℃
- 使用湿度範囲:30~90%RH(結露しないこと)
- 取付:機器組込形
- 質量:約250g

性能(スパンに対する%で表示)

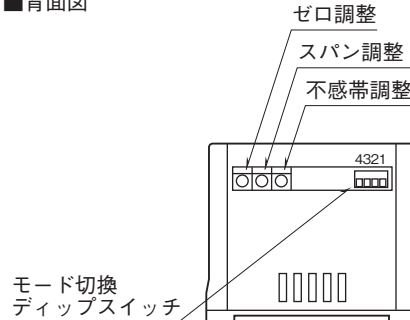
- 温度係数:±0.025%/℃
- 電源電圧変動の影響:±0.25%/許容電圧範囲
- 絶縁抵抗:100MΩ以上/500V DC
- 耐電圧:入力・開度発信出力-開閉出力・電源-大地間
2000V AC 1分間

パネル図

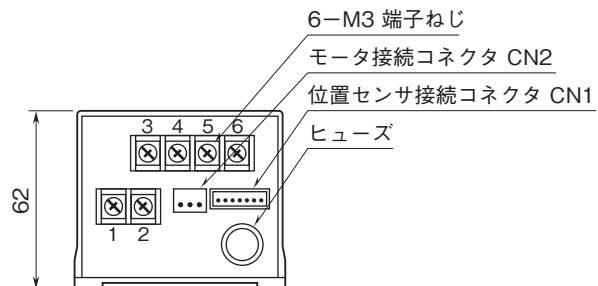
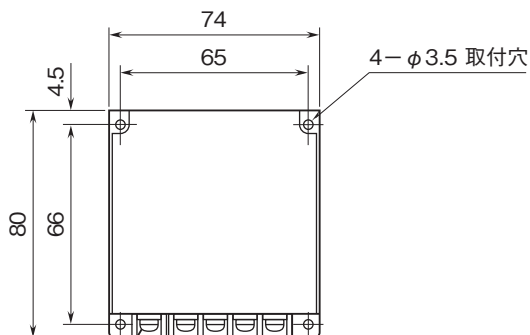
■正面図



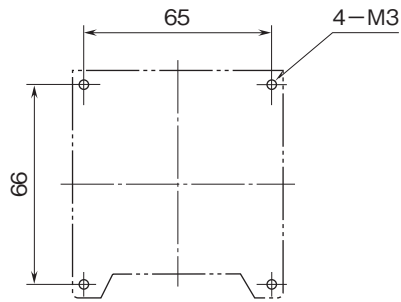
■背面図



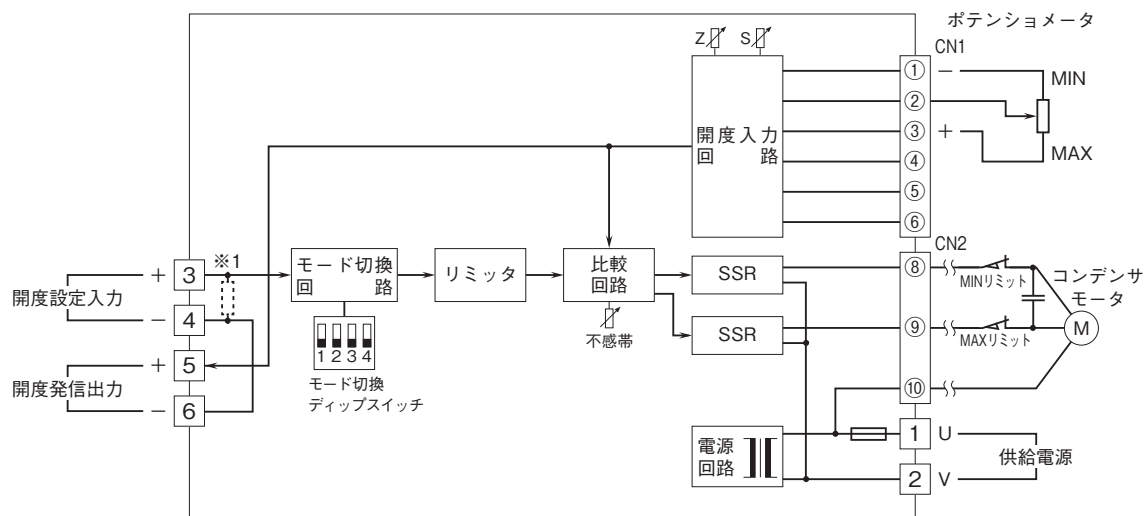
外形寸法図(単位:mm)・端子番号図



取付寸法図(単位:mm)



ブロック図・端子接続図



※1、開度設定入力信号が電流信号のとき入力抵抗器を内蔵します。



- 記載内容はお断りなしに変更することがありますのでご了承下さい。
 - ご注文・ご使用に際しては、弊社ホームページの「ご注文に際して」を必ずご確認ください。
 - 本製品を輸出される場合には、外国為替及び外国貿易法の規制をご確認の上、必要な手続きをお取り下さい。
- 安全保障貿易管理については、弊社ホームページより「輸出（該非判定）」をご覧ください。
- お問い合わせ先 ホットライン：0120-18-6321