

計装用プラグイン形変換器 M・UNIT シリーズ

電電ポジショナ

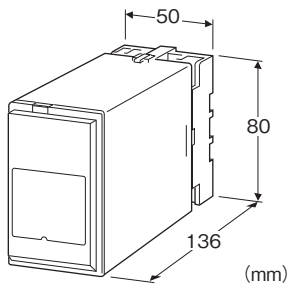
(ポテンシオメータフィードバック、SSR外付)

主な機能と特長

- 100V・200V AC系電源用電動アクチュエータの開度制御に使用
- 開度フィードバックはポテンシオメータ方式(100Ω~10kΩ無調整)
- 外付SSR駆動用オンオフ信号は定電流方式
- 頻繁なオンオフによるモータの過熱を防止する再起動制限タイマを内蔵
- 開度発信出力信号を標準装備

アプリケーション例

- 再起動制限タイマを生かして大形の電動アクチュエータの開度比例制御を行う(モータ燃損を防止)
- 開度発信信号と開度設定信号間を絶縁するときは、電源なしアイソレータ使用



形式:MEX-C-①②

価格

基本価格 80,000円

加算価格

・オプション仕様により加算あり。

ご注文時指定事項

・形式コード:MEX-C-①②

①、②は下記よりご選択下さい。

(例:MEX-C-B/Q)

・オプション仕様(例:/C01/S01)

①供給電源

◆交流電源

B:100V AC

C:110V AC

D:115V AC

F:120V AC

G:200V AC

H:220V AC

J:240V AC

②付加コード

◆オプション仕様

無記入:なし

/Q:あり(オプション仕様より別途ご指定下さい。)

オプション仕様(複数項指定可能)

◆コーティング(詳細は、弊社ホームページをご参照下さい。)

/C01:シリコン系コーティング +500円

/C02:ポリウレタン系コーティング +500円

/C03:ラバーコーティング +500円

◆端子ねじ材質

/S01:ステンレス +500円

機器仕様

構造:プラグイン構造

接続方式:M3.5ねじ端子接続

端子ねじ材質:鉄にクロメート処理(標準)または、ステンレス

ハウジング材質:難燃性黒色樹脂

不感帯幅調整範囲:2~20%(前面から調整可)

タイマ調整範囲:1~30s(前面から調整可)

アイソレーション:入力・開度アンサバック出力・出力電源間

ゼロ調整範囲:0~25%(前面から調整可)

スパン調整範囲:75~100%(前面から調整可)

入力仕様

■開度設定信号

入力抵抗:入力抵抗器を内蔵します。

(入力レンジ)4~20mA DC:100Ω

■開度フィードバック信号

使用可能ポテンシオメータ:全抵抗値100Ω~10kΩ

最小スパン:全抵抗値の50%以上

基準電圧:0.5V DC

出力仕様

■開度アンサバック出力

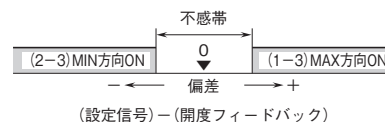
許容負荷抵抗

(出力レンジ)4~20mA DC:750Ω以下

■モータ駆動出力

出力定格:ON 10V DC 10mA、OFF 0mA

出力動作:()内は端子番号



設置仕様

供給電源

・交流電源:許容電圧範囲 定格電圧±10%

50/60±2Hz 約3VA

使用温度範囲:-5~+60℃

使用湿度範囲:30~90%RH(結露しないこと)

取付:壁またはDINレール取付

質量:約300g

性能(スパンに対する%で表示)

開度変換精度:±0.5%

絶縁抵抗:100MΩ以上/500V DC

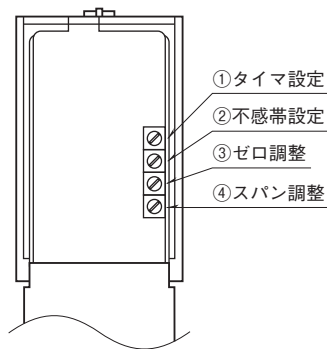
耐電圧:入力・開度アンサバック出力・出力-電源間

1000V AC 1分間

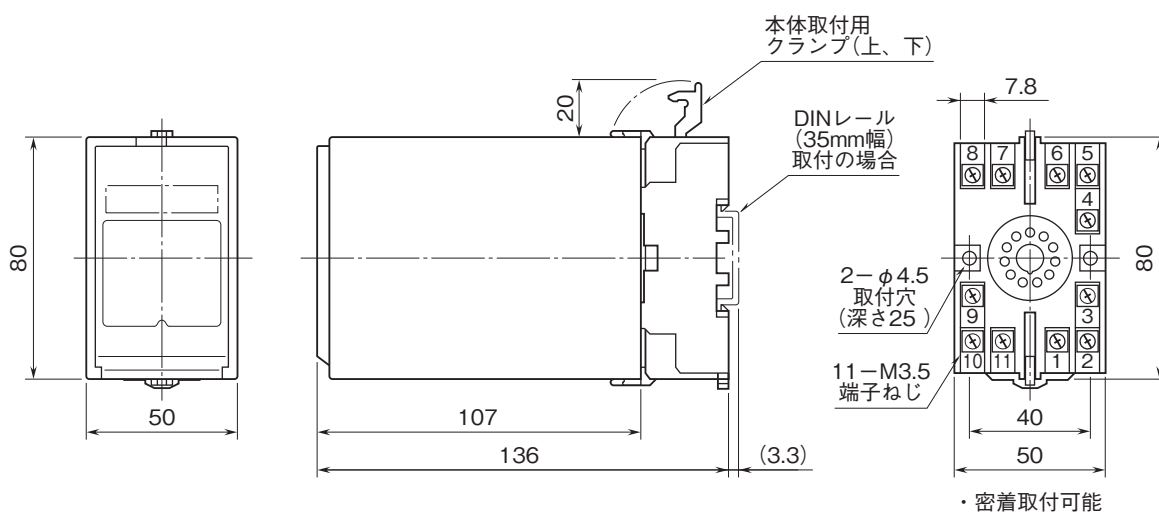
入力・開度アンサバック出力・出力・電源-大地間

2000V AC 1分間

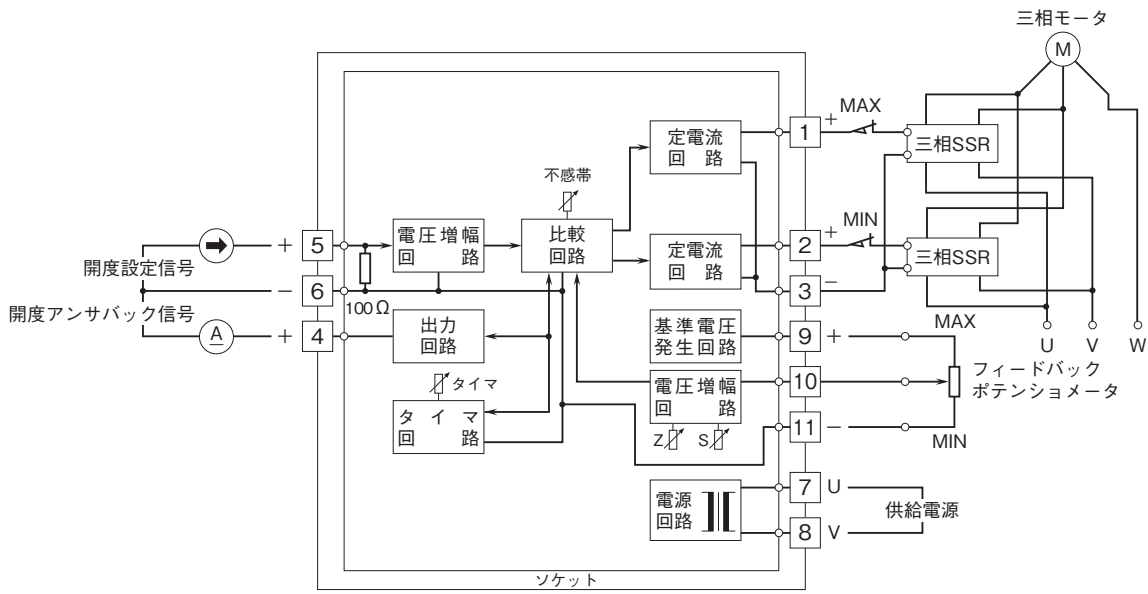
パネル図



外形寸法図(単位:mm)・端子番号図



ブロック図・端子接続図



- 記載内容はお断りなしに変更することがありますのでご了承ください。
 - ご注文・ご使用に際しては、弊社ホームページの「ご注文に際して」を必ずご確認ください。
 - 本製品を輸出される場合には、外国為替および外国貿易法の規制をご確認の上、必要な手続きをお取りください。
安全保障貿易管理については、弊社ホームページより「輸出（該非判定）」をご覧ください。
- お問い合わせ先 ホットライン：0120-18-6321