

## 計装用プラグイン形変換器 M・UNIT シリーズ

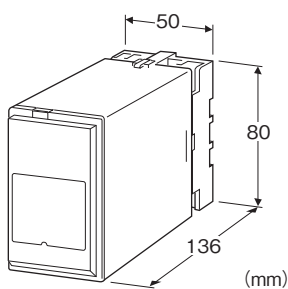
## 高速電力変換器

## 主な機能と特長

- VTとCTからの信号を入力して有効電力を高速演算
- 電力の潮流系統でも使用可
- 出力信号はコンピュータ入力に適した低リップル直流信号
- 耐電圧2000V AC
- 密着取付可能

## アプリケーション例

- 系統電力監視時における急激な変動に対する迅速異常処理



## 形式:MEWTF-①②③④-⑤⑥

## 価格

## 基本価格

三相3線式 160,000円

单相2線式 153,000円

单相3線式 155,000円

## 加算価格

・オプション仕様により加算あり。

## ご注文時指定事項

・形式コード:MEWTF-①②③④-⑤⑥

①～⑥は下記よりご選択下さい。

(例:MEWTF-211A-B/CE/Q)

・入力レンジ(例:0～500W)

・オプション仕様(例:/C01/S01)

## ①種類

1:三相3線式(CE対象外)

2:单相2線式

3:单相3線式(CE対象外)

## ②入力信号(不平衡回路用)

1:110V/5A AC

2:110V/1A AC

3:220V/1A AC

4:220V/5A AC

A:100V/200V/1A AC(单相3線式のみ)

B:100V/200V/5A AC(单相3線式のみ)

## ③入力周波数

1:50Hz

2:60Hz

## ④出力信号

## ◆電流出力

A:4～20mA DC(負荷抵抗 600Ω以下)

B:2～10mA DC(負荷抵抗 1200Ω以下)

C:1～5mA DC(負荷抵抗 2400Ω以下)

D:0～20mA DC(負荷抵抗 600Ω以下)

E:0～16mA DC(負荷抵抗 750Ω以下)

F:0～10mA DC(負荷抵抗 1200Ω以下)

G:0～1mA DC(負荷抵抗 12kΩ以下)

GW:-1～+1mA DC(負荷抵抗 10kΩ以下)

Z:指定電流レンジ(出力仕様参照)

## ◆電圧出力

1:0～10mV DC(負荷抵抗 10kΩ以上)

2:0～100mV DC(負荷抵抗 100kΩ以上)

3:0～1V DC(負荷抵抗 1000Ω以上)

4:0～10V DC(負荷抵抗 10kΩ以上)

5:0～5V DC(負荷抵抗 5000Ω以上)

6:1～5V DC(負荷抵抗 5000Ω以上)

1W:-10～+10mV DC(負荷抵抗 10kΩ以上)

2W:-100～+100mV DC(負荷抵抗 100kΩ以上)

3W:-1～+1V DC(負荷抵抗 1000Ω以上)

4W:-10～+10V DC(負荷抵抗 10kΩ以上)

5W:-5～+5V DC(負荷抵抗 5000Ω以上)

0:指定電圧レンジ(出力仕様参照)

## ⑤供給電源

## ◆交流電源

B:100V AC

C:110V AC

D:115V AC

F:120V AC

G:200V AC

H:220V AC

J:240V AC

## ⑥付加コード(複数項指定可能)

## ◆規格適合

無記入:CE適合なし

/CE:CE適合品

(種類コードは「2」のみ選択可能です。)

## ◆カスタム仕様

(仕様の違い、コードの組合せについてはカスタム仕様一覧をご覧ください。)

無記入:なし

/X1:入力レンジ

(付加コード(規格適合)の「/CE」は選択できません。)

## ◆オプション仕様

無記入:なし

/Q:あり(オプション仕様より別途ご指定下さい。)

## オプション仕様(複数項指定可能)

◆コーティング(詳細は、弊社ホームページをご参照下さい。)

/C01:シリコン系コーティング +500円

/C02:ポリウレタン系コーティング +500円

/C03:ラバーコーティング +500円

## ◆端子ねじ材質

/S01:ステンレス +500円

## 機器仕様

構造:プラグイン構造

接続方式:M3.5ねじ端子接続

端子ねじ材質:鉄にクロメート処理(標準)または、ステンレス

ハウジング材質:難燃性黒色樹脂

アイソレーション:電圧入力-電流入力-出力-電源間

出力範囲:約-10~+120%(1~5V DC時)

ゼロ調整範囲:-5~+5%(前面から調整可)

スパン調整範囲:95~105%(前面から調整可)

## 入力仕様

周波数:定格周波数±2Hz

## ●電流入力

入力電流範囲:定格電流の0~120%

過電流強度:定格電流の10倍(3秒)、2倍(10秒)、1.2倍(連続)

## ●電圧入力

入力電圧範囲:定格電圧の10~120%

過電圧強度:定格電圧の1.5倍(10秒)、1.2倍(連続)

## ■入力レンジ

VTおよびCTを外付けした場合、

電力変換器入力[W]=負荷の定格電力[W]

÷{(VT比)×(CT比)}

で算出した値が、表中の製作可能入力レンジ範囲内であれば製作可能です。

(例)三相3線にて負荷の定格電力が75kWで、VT220V/110V CT250A/5Aである場合は

$$75 \times 10^3 [W] \div \{(220 \div 110) \times (250 \div 5)\} = 750 [W]$$
 となるので製作可能です。

すなわち、表中(三相3線)で電圧110V電流5Aのとき、製作可能入力レンジは500~1200Wであり、750Wはこの範囲に入っています。

## ●三相3線

入力電圧 (定格)	入力電流 (定格)		標準入力レンジ	製作可能入力レンジ	
	損失	損失			
110V	0.2VA × 2	1A	0.1VA × 2	±200W	±100~±240W
		5A	0.5VA × 2	±1000W	±500~±1200W
220V	0.4VA × 2	1A	0.1VA × 2	±400W	±200~±480W
		5A	0.5VA × 2	±2000W	±1000~±2400W

## ●单相2線

入力電圧 (定格)	入力電流 (定格)		標準入力レンジ	製作可能入力レンジ	
	損失	損失			
110V	0.2VA	1A	0.1VA	±100W	±50~±120W
		5A	0.5VA	±500W	±250~±600W
220V	0.4VA	1A	0.1VA	±200W	±100~±240W
		5A	0.5VA	±1000W	±500~±1200W

## ●单相3線

入力電圧 (定格)	入力電流 (定格)		標準入力レンジ	製作可能入力レンジ	
	損失	損失			
*100	0.2VA × 2	1A	0.1VA × 2	±200W	±100~±240W
/200V		5A	0.5VA × 2	±1000W	±500~±1200W

\* 100 / 200V などの表記方法は 100V が相電圧、200V は接地線を除いた線間電圧を表します。

## 出力仕様

## ■電流出力(製作可能範囲)

出力電流範囲:0~20mA DC

負電流出力は±1mA DCのみ)

スパン:1~20mA

出力バイアス:出力スパンの1.5倍以下

許容負荷抵抗:変換器の出力端子間電圧が12V

(±出力時は10V)以下になる抵抗値

## ■電圧出力(製作可能範囲)

出力電圧範囲:-10~+12V DC

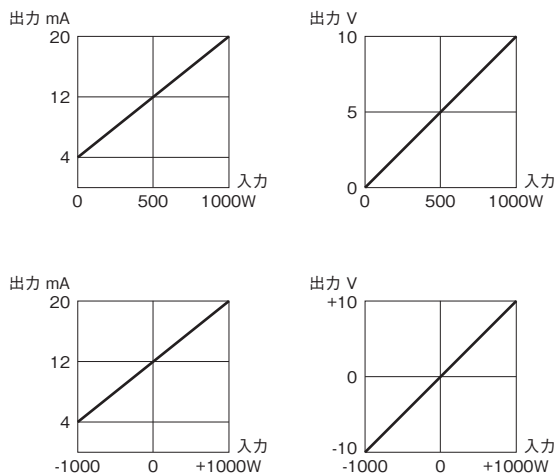
スパン:5mV~22V

出力バイアス:出力スパンの1.5倍以下

許容負荷抵抗:負荷電流が1mA以下になる抵抗値

(ただし出力が0.5V以上のとき)

## ■入力-出力の関係(例)



## 設置仕様

## 供給電源

- ・交流電源:許容電圧範囲 定格電圧±10%
- 50/60±2Hz 約3.5VA
- 使用温度範囲:-5~+60℃
- 使用湿度範囲:30~90%RH(結露しないこと)
- 取付:壁またはDINレール取付
- 質量:約450g

## 性能(スパンに対する%で表示)

- 基準精度:±1.0%
- 温度係数:±0.1%/℃
- 応答時間:約40ms(0→90%)
- 出力リップル:1%p-p以下
- 電源電圧変動の影響:±0.1%/許容電圧範囲
- 絶縁抵抗:100MΩ以上/500V DC
- 耐電圧:電圧入力-電流入力-出力-電源-大地間  
2000V AC 1分間

## 適合規格

## 適合EU指令:

## 電磁両立性指令(EMC指令)

- EMI EN 61000-6-4
- EMS EN 61000-6-2

## 低電圧指令

- EN 61010-1
- 測定カテゴリII(入力)
- 設置カテゴリII(電源)
- 汚染度2

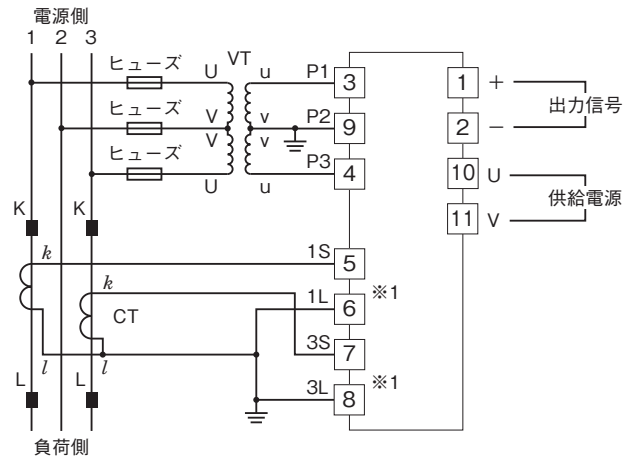
入力-出力・電源間 強化絶縁(300V)

出力-電源間 基本絶縁(300V)

## RoHS指令

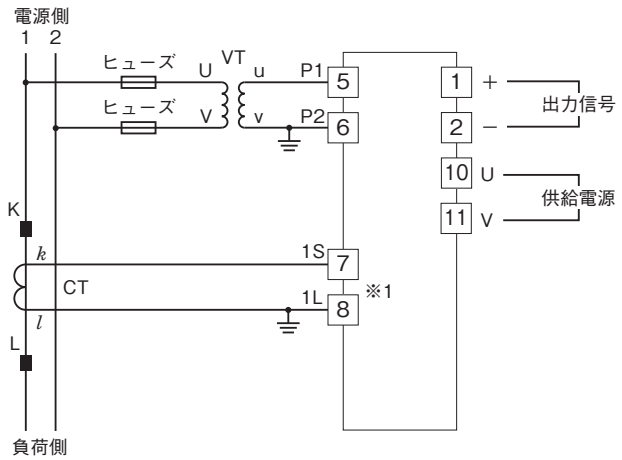
## 端子接続図

三相3線式



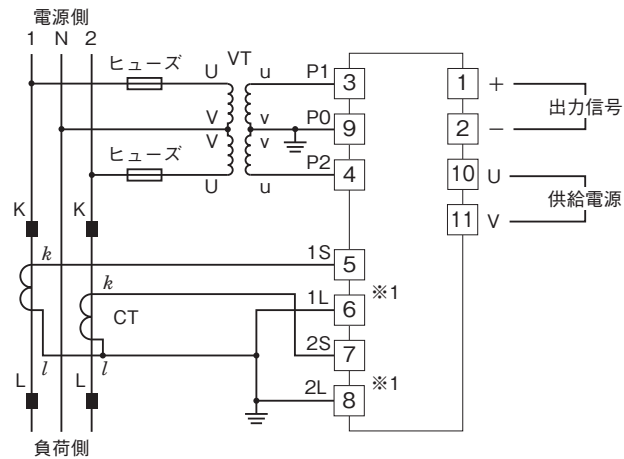
※1、CTプロテクタ (CTM) が付きます。

単相2線式



※1、CTプロテクタ (CTM) が付きます。

単相3線式



※1、CTプロテクタ (CTM) が付きます。

### ■電源供給の方法

MEWTFを動作させるためには電源端子に仕様を満足する供給電源を接続する必要がありますが、電圧入力信号の電圧変動と容量が供給電源仕様を満足する場合には、下表の要領で端子を接続すれば電圧入力信号から電源を供給することができます。

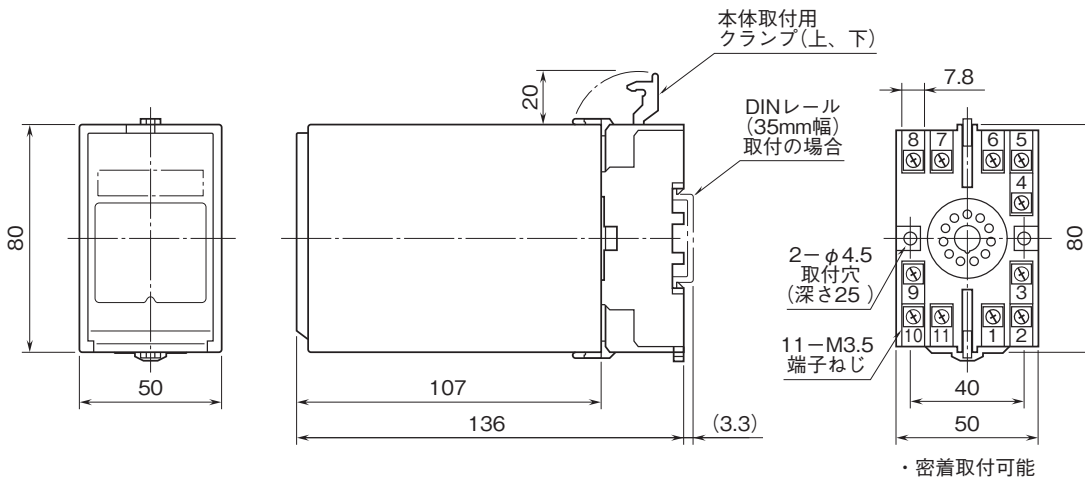
注)このときVTの負荷が約4VAになります。

(MEWTFの電源電流のほか、入力信号回路での消費電流を含む)

### 結線表

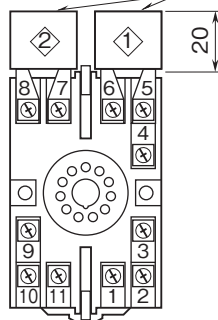
MEWTF-- 1	③—⑩
3	⑨—⑪
2	⑤—⑩
	⑥—⑪

## 外形寸法図(単位:mm)



## 端子番号図(単位:mm)

CTプロテクタ (CTM)



CTM適用機種

- ② 単相2線式
- ①② 三相3線式、単相3線式



- 記載内容はお断りなしに変更することがありますのでご了承ください。
  - ご注文・ご使用に際しては、弊社ホームページの「ご注文に際して」を必ずご確認ください。
  - 本製品を輸出される場合には、外国為替および外国貿易法の規制をご確認の上、必要な手続きをお取りください。  
安全保障貿易管理については、弊社ホームページより「輸出（該非判定）」をご覧ください。
- お問い合わせ先 ホットライン：0120-18-6321

## カスタム仕様一覧

各カスタム仕様の詳細は、次ページ以降を参照ください。

カスタム仕様:付加コード/X1

■主な仕様変更点

入力0%:入力100%(W)の-10~0%

## カスタム仕様:付加コード/X1

## ●主な仕様変更点

入力0%:入力100%(W)の-10~0%

## 形式:MEWTF-①②③④-⑤⑥

下記以外は【標準仕様】(カスタムなしの仕様)と同様です。  
【標準仕様】のページをご覧ください。

## ご注文時指定事項

・形式コード:MEWTF-①②③④-⑤⑥

①~⑥は【標準仕様】と同じコードを選択可能です。

付加コード(⑥)の/X1を必ずご指定下さい。

(例:MEWTF-111A-B/X1/Q)

詳細は【標準仕様】のページをご覧ください。

## 仕様変更点

## ■入力仕様

・製作可能入力レンジ

入力0%の値が入力100%の値の-10~0%

ただし、入力100%は【標準仕様】の製作可能入力範囲である  
こと

(例)入力レンジ:-75~1000W

$-75[W] \div 1000[W] \times 100 = -7.5[\%]$

となり、製作可能です。

## ■入力-出力の関係(例)

