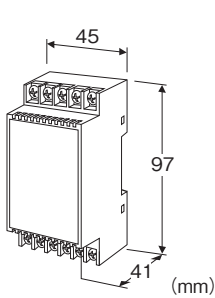


電子機器専用避雷器 M・RESTER シリーズ

CC-Link用避雷器

主な機能と特長

- CC-Link用避雷器
- 通信ネットワークに侵入する雷サージから機器を保護
- CC-Link Ver.1.10/2.00に対応
- 取付は便利なDINレール対応
- JIS C5381-21準拠



CE
CC-Link

形式:MDW5-CC

価格

基本価格 30,000円

ご注文時指定事項

・形式コード:MDW5-CC

適用ネットワーク

・CC-Link Ver.1.10/2.00

機器仕様

構造:表面端子台構造

接続方式

・サージ側:M3.5ねじ端子接続(締付トルク0.8N・m)

・保護側:M3ねじ端子接続(締付トルク0.8N・m)

端子ねじ材質:鉄にニッケルメッキ

ハウジング材質:難燃性黒色樹脂

設置仕様

使用温度範囲:-5~+55°C

使用湿度範囲:30~90%RH(結露しないこと)

取付:DINレール取付

質量:約100g

性能

最大使用電圧(Uc)

・線間(DA-DB):±5V

・線間(DA・DB-DG):5V

・線-シールド・接地間(DG-SLD・FG):±50V

保護レベル(U_p)@4kV(1.2/50μs)

・線間(DA-DB):±20V

・線間(DA・DB-DG):+20V,-10V

・線-シールド・接地間(DG-SLD・FG):±300V

応答時間

・線間(DA-DB):4ns以下

・線間(DA・DB-DG):4ns以下

・線-シールド・接地間(DG-SLD・FG):20ns以下

洩れ電流(@最大使用電圧)

・線間(DA-DB):0.2mA

・線間(DA・DB-DG):0.2mA

・線-シールド・接地間(DG-SLD・FG):1mA

放電耐量:10kA(8/20μs)

最大負荷電流:100mA

内部直列抵抗:約2Ω(1線あたり)

静電容量(@1MHz)

・線間(DA-DB):約30pF

・線間(DA・DB-DG):約60pF

・線-接地間(DG-SLD・FG):約1000pF

サージ防護性能:JIS C5381-21 カテゴリC1、C2、D1

IEC 61643-21 Category C1、C2、D1

適合規格

適合EU指令:

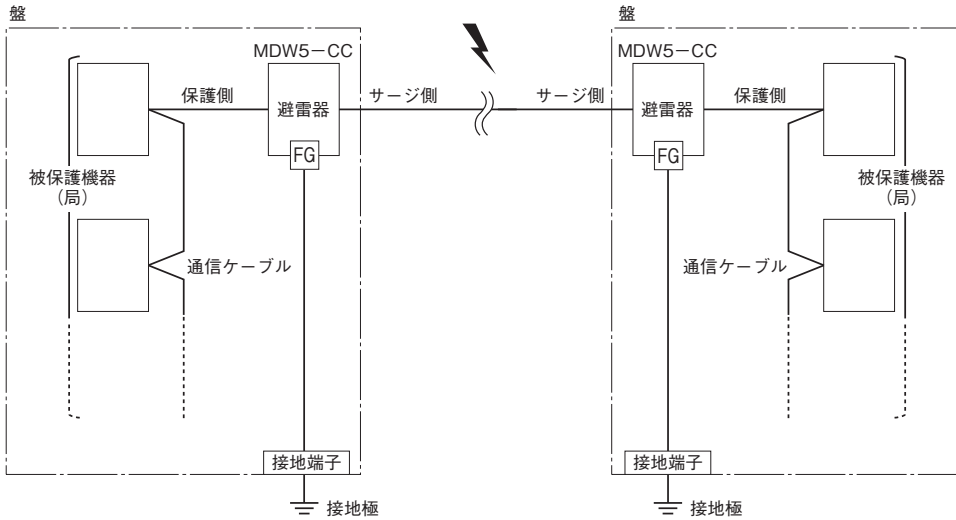
電磁両立性指令(EMC指令)

EMS EN 61000-6-2

RoHS指令

結線要領図

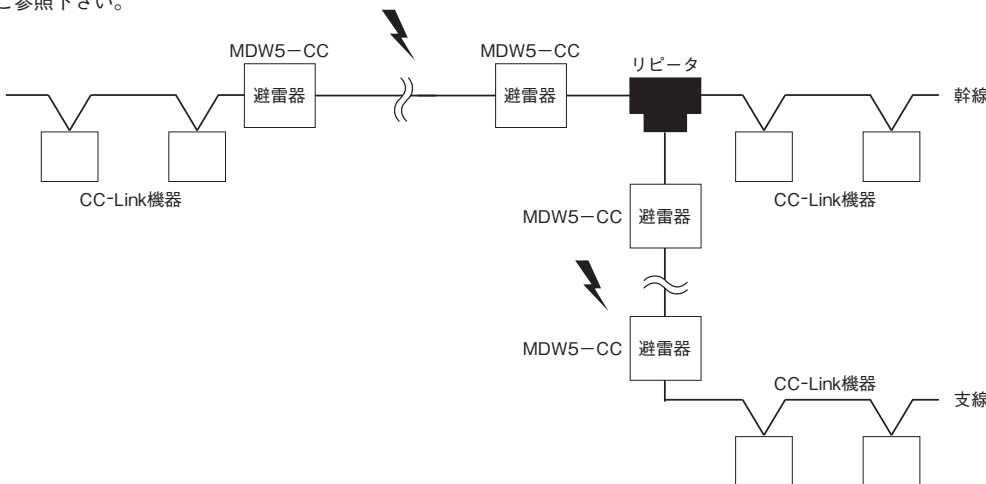
■ネットワークへの設置方法



- ・避雷器は、雷サージの進入が考えられる箇所（屋外配線など盤と盤の間隔が大きく離れる箇所）に設置します。
- ・全ての通信速度において最大伝送距離で使用される場合、1ネットワークに接続する避雷器は最大2台として下さい。^{※1}
また、避雷器を接続すると直列抵抗やCC-Link機器の数倍の静電容量をネットワークに加えることになるので、避雷器の接続台数に応じスレーブ局の最大接続台数を減らす必要があります。
避雷器1台につき、5台を目安にスレーブ局の最大接続台数を減らして下さい。
避雷器を2台接続する場合であれば、最大接続台数は54台となります。
- ・避雷器と被保護機器は、通信品質を確保するため局間ケーブル距離（20cm以上）だけ離れた上で、避雷器と各被保護機器間のケーブル長が極力、短くなるように配線して下さい。
- ・通信速度にかかわらず T分岐接続を行えません。
- ・Ver.1.10 の配線仕様で敷設して下さい。
CC-Linkの敷設に関しては、CC-Link 協会発行の「CC-Link 敷設マニュアル」を参照下さい。

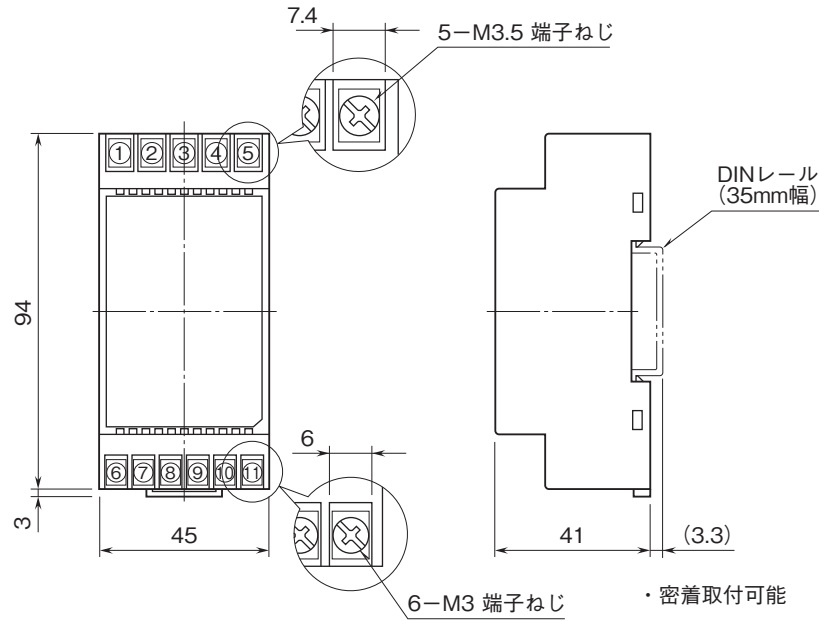
■幹線と支線を保護する場合

- ・複数のケーブルから雷サージの侵入が考えられる場合は、リピータを使用し支線を追加することで避雷器を追加できます。
- ・避雷器の接続台数は、支線ごとに最大2台として下さい。^{※1}
支線についても避雷器1台につき5台、スレーブ局の最大接続台数を減らす必要があります。
- ・幹線と支線で各2台ずつ避雷器を使用した場合（下図）、接続可能台数は、幹線と支線でそれぞれ54台となります。支線が複数あるリピータでも、各支線ごとの制約は共通です。
- ・リピータを接続した場合の詳細な仕様は、CC-Link協会発行の「CC-Link 敷設マニュアル」やリピータの取扱説明書をご参照下さい。

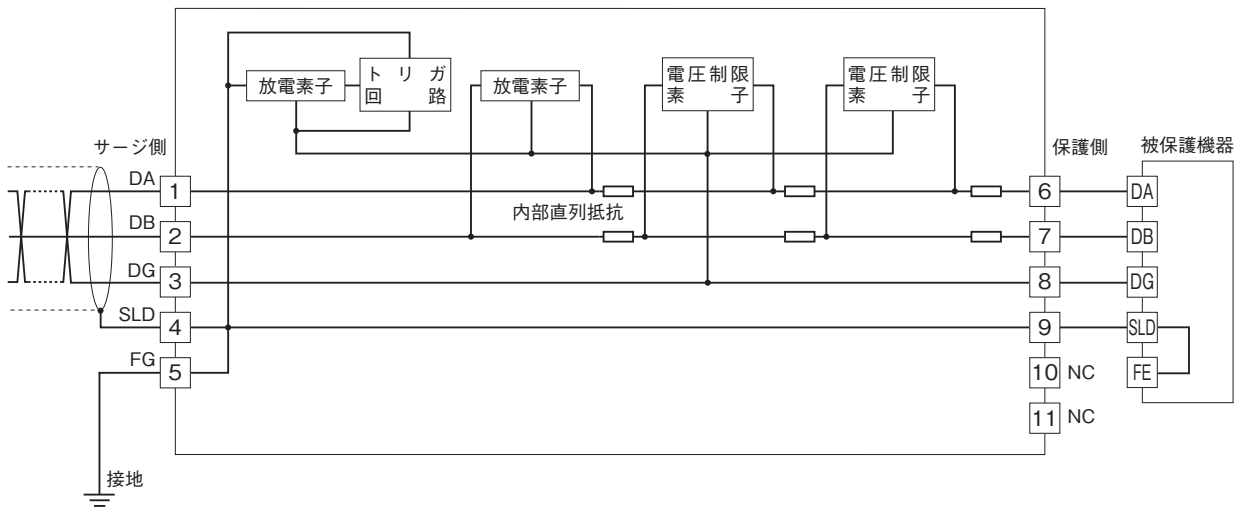


※1、ご使用の CC-Link 機器の静電容量が少ない場合や伝送距離が短い場合、スレーブ局が最大接続数未満の場合などは、避雷器の増設が可能となる場合があります。
ただし、その場合は必ず実際のネットワークで通信確認を行った上でご使用下さい。

外形寸法図(単位:mm)・端子番号図



ブロック図



- 記載内容はお断りなしに変更することがありますのでご了承ください。
 - ご注文・ご使用に際しては、弊社ホームページの「ご注文に際して」を必ずご確認ください。
 - 本製品を輸出される場合には、外国為替および外国貿易法の規制をご確認の上、必要な手続きをお取りください。
 安全保障貿易管理については、弊社ホームページより「輸出（該非判定）」をご覧ください。
- お問い合わせ先 ホットライン：0120-18-6321