

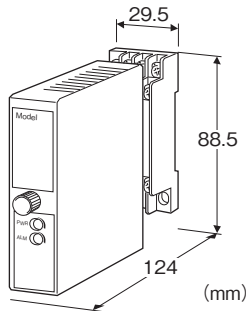
電子機器専用避雷器 M・RESTER シリーズ

RS-485/422用避雷器

(寿命モニタ機能付)

主な機能と特長

- 寿命モニタ機能付のRS-485/422用避雷器
- 寿命モニタ機能により内部部品の劣化や寿命をモニタランプで表示するとともに警報接点を出力



形式:MDW2A-4R-①

価格

基本価格 30,000円

ご注文時指定事項

- ・形式コード:MDW2A-4R-①
- ①は下記よりご選択下さい。
- (例:MDW2A-4R-M2)

①供給電源

◆交流電源

M2:100~240V AC(許容範囲 85~264V AC、47~66Hz)

◆直流電源

R:24V DC(許容範囲 ±10%、リップル含有率 10%p-p以下)

P:110V DC(許容範囲 85~150V DC、リップル含有率 10%p-p以下)

適用ネットワーク

・Modbus、SIN-NET、MsysNet等RS-485/422に準拠した伝送ライン

機器仕様

構造:薄形プラグイン構造

接続方式:M3ねじ端子接続(締付トルク 0.8N・m)

端子ねじ材質:鉄にクロメート処理

ハウジング材質:難燃性黒色樹脂

異常表示ランプ

- ・PWR:緑色LED、電源供給時点灯
- ・ALM:緑/橙/赤3色LED

最初の電源投入時:消灯

1回サージを受けたとき:緑色に点灯

寿命間近(交換時期)のとき:橙色に点灯

寿命時:赤色に点灯

劣化判定:電圧制限素子の漏れ電流値が約0.25 mAで劣化と判定

寿命判定:放電素子の放電回数が仮想寿命回数になった時点で寿命と判定

警報接点:放電素子の寿命時、電圧制限素子の劣化時または供給電源ダウン時にON(b接点)

・定格負荷:125V AC 0.5A(cos φ=1)

30V DC 1A(抵抗負荷)

・最大開閉電圧:125V AC 110V DC

・最大開閉電力:62.5VA(AC) 30W(DC)

・最小適用負荷:5V DC 10mA

設置仕様

消費電力

・交流電源:

100V ACのとき 約3VA

200V ACのとき 約4VA

240V ACのとき 約5VA

・直流電源:約2W

使用温度範囲:-5~+55°C

使用湿度範囲:30~90%RH(結露しないこと)

取付:壁またはDINレール取付

質量:約200g

性能

放電開始電圧(波高値)

- ・7-8間:±5V
- ・7-8-9間:5V
- ・各線-接地間:±160V

制限電圧

- ・4-5間:±25V
- ・4-5-6間:25V
- ・各線-接地間:±600V

応答時間

- ・4-5-6間:4ns以下
- ・各線-接地間:20ns以下

洩れ電流

- ・7-8間:0.2mA以下(@±5V)
- ・7-8-9間:0.2mA以下(@5V)
- ・各線-接地間:10μA以下(@±160V)

放電耐量:5000A(8/20μs)

最大負荷電流:100mA

絶縁抵抗:避雷回路-警報出力-電源間

100MΩ以上/500V DC

耐電圧:避雷回路-電源-大地間

2000V AC 1分間

内部直列抵抗:約5Ω(往復2線)

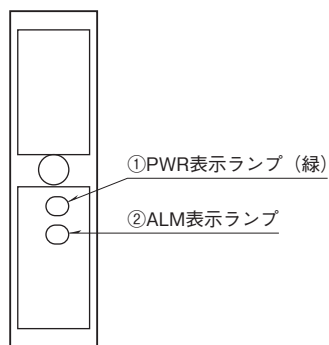
最大線間電圧:±5V

静電容量

- ・4-5-6間:500pF以下(@10kHz)
- ・各線-接地間:100pF以下(@10kHz)

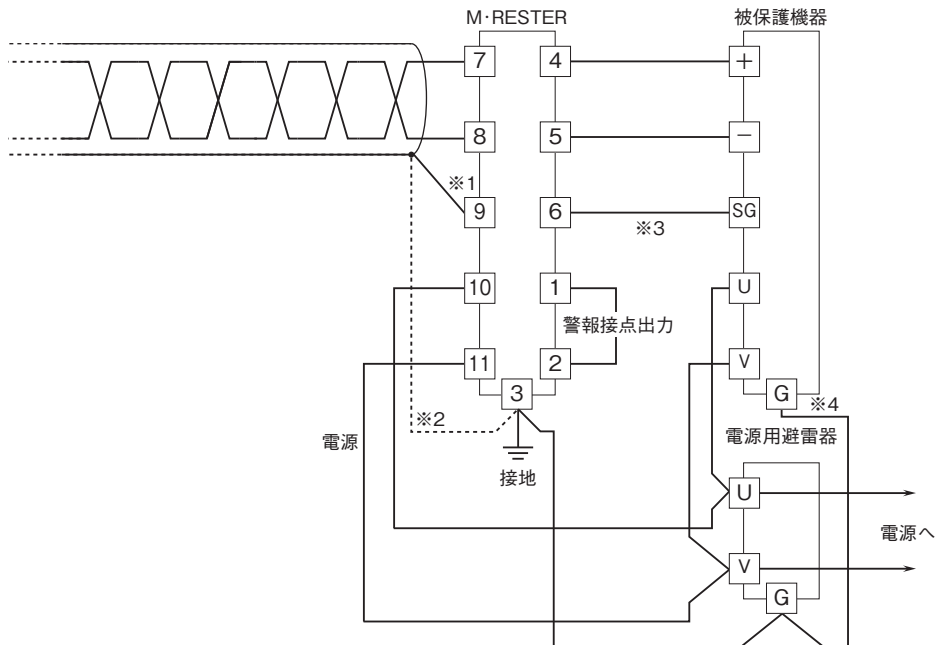
挿入損失:-1dB以下 @DC~1MHz $Z_0=110\Omega$

パネル図

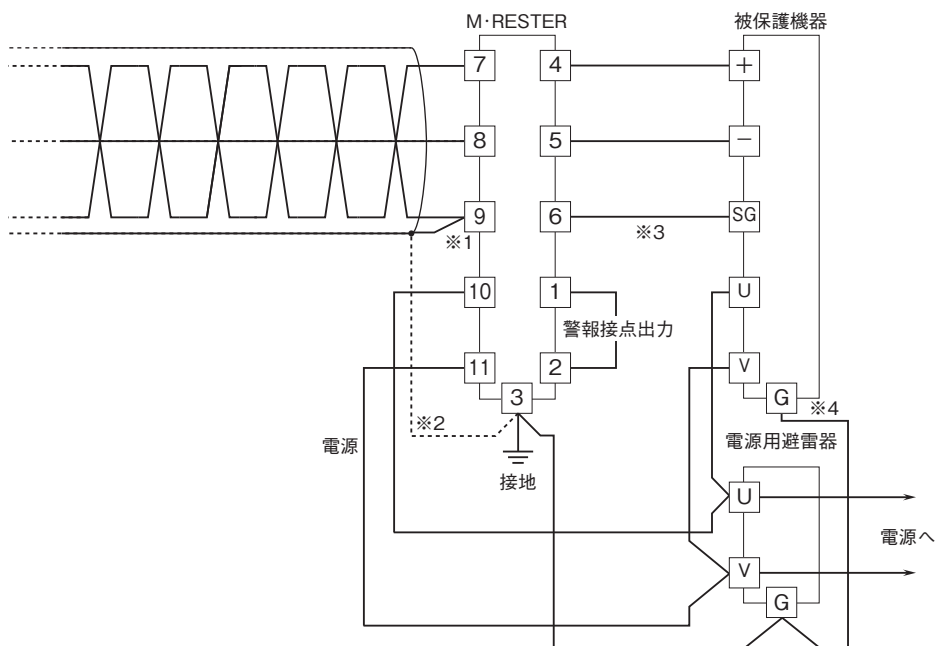


結線要領図

■2芯ケーブルの場合

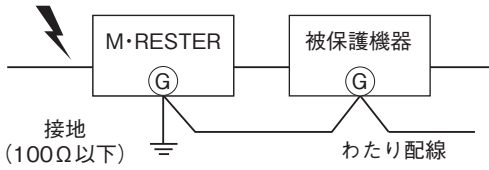


■3芯ケーブルの場合



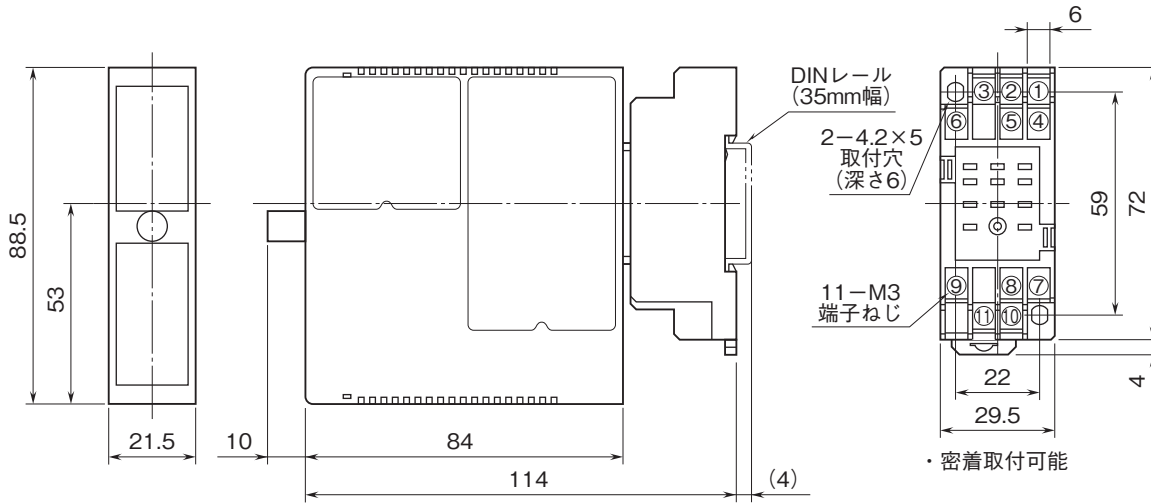
- ※1、ケーブルにシールドがない場合、この配線は不要です。
- ※2、事情により、シールドを接地する必要がある場合、避雷器の [3] 端子を介して下さい。
- ※3、被保護機器に [SG] 端子 (Signal Ground) がいない場合、[6] 端子の配線は不要です。
- ※4、被保護機器の [G] 端子は、避雷器の [3] 端子にわたり配線をして下さい。
被保護機器に [G] 端子がない場合、避雷器のみ接地して下さい。

必ずわたり配線を!(アースのとり方)

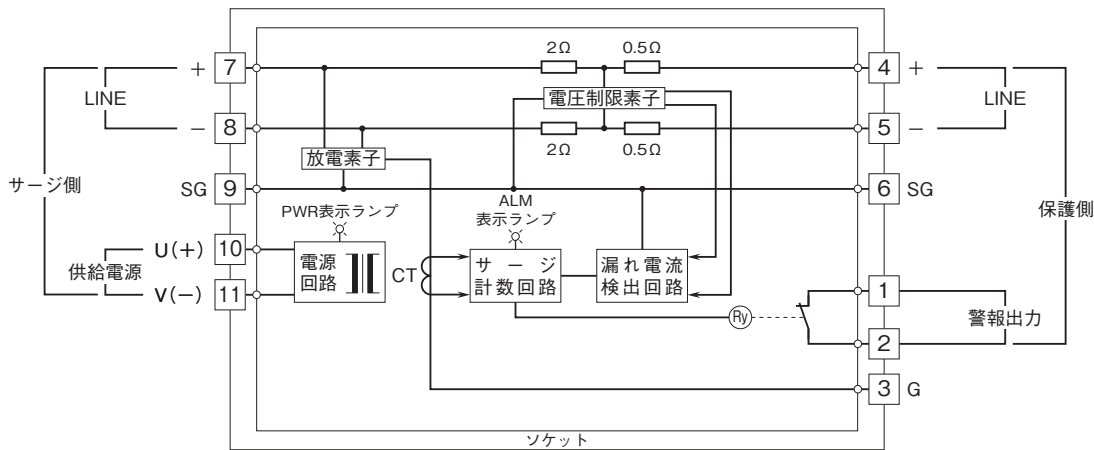


被保護機器のきょう体とM・RESTERの
接地用端子を必ずわたり配線して下さい。
被保護機器に接地端子がない場合は、
M・RESTERのみ接地して下さい。

外形寸法図(単位:mm)・端子番号図



ブロック図・端子接続図



- 記載内容はお断りなしに変更することがありますのでご了承下さい。
 - ご注文・ご使用に際しては、弊社ホームページの「ご注文に際して」を必ずご確認ください。
 - 本製品を輸出される場合には、外国為替及び外国貿易法の規制をご確認の上、必要な手続きをお取り下さい。
安全保障貿易管理については、弊社ホームページより「輸出(該非判定)」をご覧ください。
- お問い合わせ先 ホットライン: 0120-18-6321