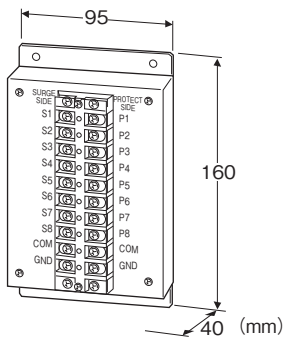


電子機器専用避雷器 M・RESTER シリーズ

マルチエム・レスタ

主な機能と特長

- コンピュータやシーケンサのON-OFF出力に用いられる半導体スイッチを配線用ケーブルを通して侵入する雷サージから確実に保護
- 8点のON-OFF信号が接続できる端子台構造なので広い用途に利用可能
- 取付スペースは最低限



- ・各線・COM-接地間:±60Vmin
制限電圧
- ・P1～P8各線間:±40Vmax
- ・各線-COM間:40Vmax
- ・各線・COM-接地間:±650Vmax
- 応答時間:0.1 μs以下
- 洩れ電流
- ・S1～S8各線間:5 μA以下 ±30V DCにて
- ・各線-COM間:5 μA以下 30V DCにて
- ・各線・COM-接地間:5 μA以下 ±60V DCにて
- 放電耐量:1000A(8/20 μs)
- 最大負荷電流:100mA
- 内部直列抵抗:約100Ω

形式:MDR-8

価格

基本価格 40,000円

ご注文時指定事項

・形式コード:MDR-8

機器仕様

構造:中継端子台構造
 接続方式:M3ねじ端子接続(締付トルク 0.5N・m)
 端子ねじ材質:黄銅(真鍮)にニッケルメッキ
 ハウジング材質:SPCC t=1.2 黒色塗装

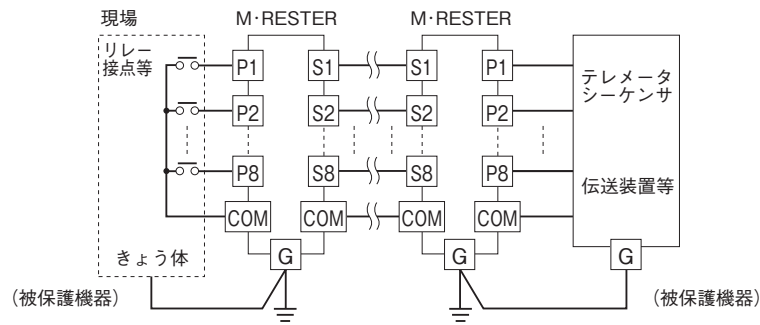
設置仕様

使用温度範囲:-5～+55℃
 使用湿度範囲:30～90%RH(結露しないこと)
 取付:壁取付
 質量:約510g

性能

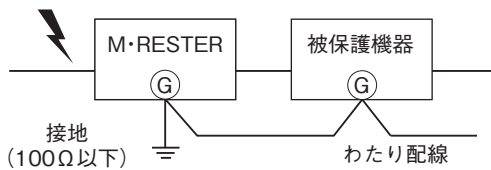
放電開始電圧(波高値)
 ・S1～S8各線間:±30Vmin
 ・各線-COM間:30Vmin

結線要領図



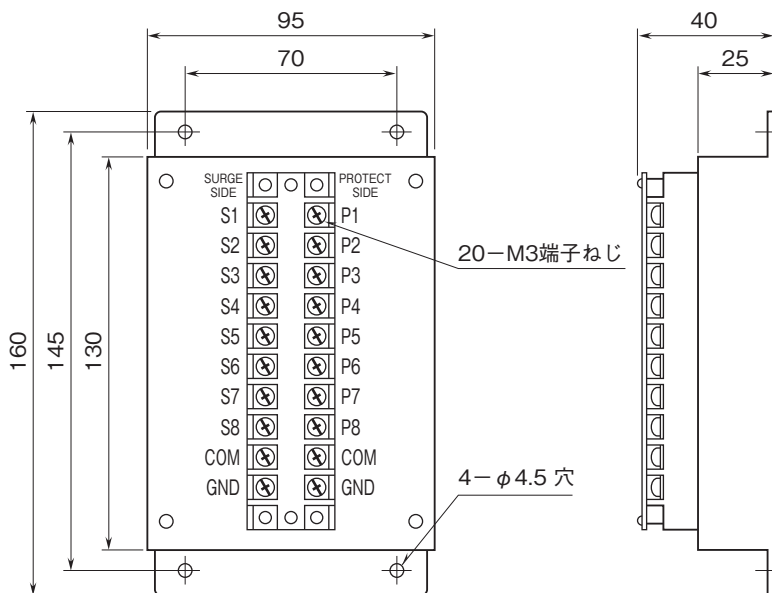
注、マイナス側をCOMにしてください。

必ずわたり配線を!(アースのとり方)



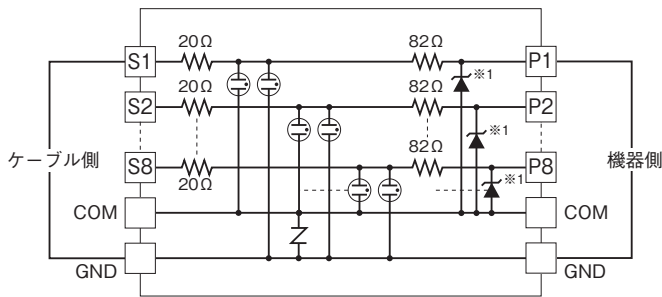
被保護機器のきょう体とM-RESTERの
接地用端子を必ずわたり配線して下さい。
被保護機器に接地端子がない場合は、
M-RESTERのみ接地して下さい。

外形寸法図(単位:mm)・端子番号図



・密着取付可能

ブロック図



※1、有極性のためゼロクロス信号には接続できません。



- 記載内容はお断りなしに変更することがありますのでご了承下さい。
 - ご注文・ご使用に際しては、弊社ホームページの「ご注文に際して」を必ずご確認ください。
 - 本製品を輸出される場合には、外国為替及び外国貿易法の規制をご確認の上、必要な手続きをお取り下さい。
- 安全保障貿易管理については、弊社ホームページより「輸出（該非判定）」をご覧ください。
- お問い合わせ先 ホットライン：0120-18-6321