

電子機器専用避雷器 M・RESTER シリーズ

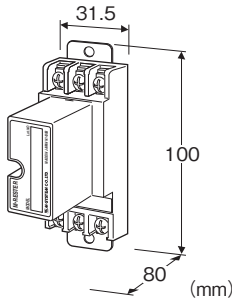
/C03:ラバーコーティング +500円

LonWorks用避雷器

(FTT-10A)

主な機能と特長

- 通信ネットワークに侵入する雷サージから、接続されている機器を保護
- エレメント部をはずしても信号は途切れません。
- JIS対応



形式:MDP-LWA①

価格

基本価格 20,000円

加算価格

/A33:DINレールアダプタ付 +1,000円

・オプション仕様により加算あり。

ご注文時指定事項

・形式コード:MDP-LWA①

①は下記よりご選択下さい。

(例:MDP-LWA/A33/Q)

・オプション仕様(例:/C01)

①付加コード(複数項指定可能)

◆DINレールアダプタ

無記入:標準形(アダプタなし)

/A33:DINレールアダプタ(形式:A-33)付

◆オプション仕様

無記入:なし

/Q:あり(オプション仕様より別途ご指定下さい。)

オプション仕様

◆コーティング(詳細は、弊社ホームページをご参照下さい。)

/C01:シリコン系コーティング +500円

/C02:ポリウレタン系コーティング +500円

関連機器

・防爆用屋外ケーシング(形式:BX-E)

適用ネットワーク

LonWorks FTT-10A ネットワーク

注)リンクパワーネットには使用できません。

機器仕様

構造:プラグイン構造

接続方式:M4ねじ端子接続(締付トルク 0.8N・m)

端子ねじ材質:鉄にニッケルメッキ

ハウジング材質:難燃性黒色樹脂

設置仕様

使用温度範囲:-5~+55℃

使用湿度範囲:30~90%RH(結露しないこと)

取付:壁またはDINレール取付

質量

・標準形:約100g

・DINレールアダプタ付:約125g

性能

最大使用電圧(Uc)

・線間:±1.5V

・線-接地間:±100V

・SHLD-接地間:±160V

保護レベル(Up)

・@2kV(1kA)

線間:±40V

線-接地間:±350V

SHLD-接地間:±650V

応答時間

・線間:4ns以下

・線・SHLD-接地間:20ns以下

洩れ電流

・線間:0.15mA以下(@±1.5V)

・線-接地間:20μA以下(@±100V)

・SHLD-接地間:±20μA以下(@±160V)

放電耐量(I_{max}):5000A(8/20μs)最大負荷電流(I_N):100mA

内部直列抵抗:3.3Ω以下(往復2線)

静電容量

・線間:200pF以下 1MHzにて

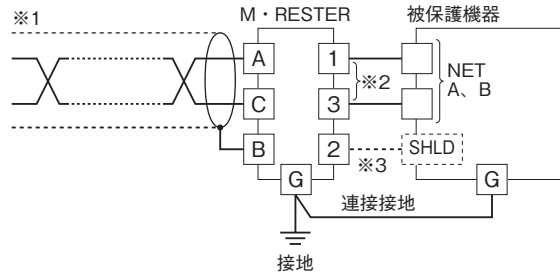
・線-接地間:200pF以下 1MHzにて

・SHLD-接地間:30pF以下 1MHzにて

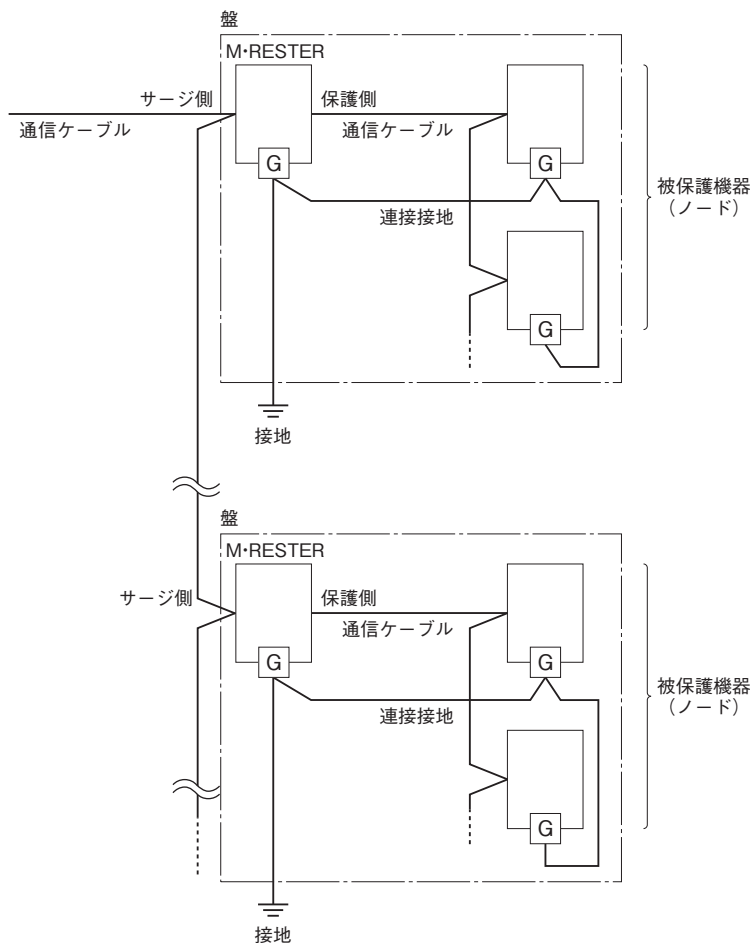
動作減衰量:-1dB以下 @DC~100kHz Z_o=50Ω

サージ防護性能:JIS C5381-21 カテゴリC1、C2
IEC 61643-21 Category C1、C2

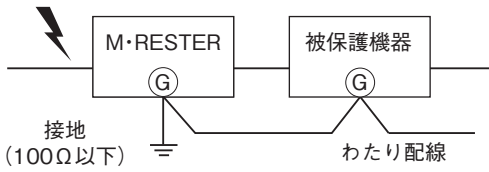
結線要領図



- ※1、必ず、より対線をご使用下さい。
- ※2、無極性です。
- ※3、シールド付より対線をご使用の場合、ケーブルのシールドは本器の [B] 端子に接続して下さい。また被保護機器側の指示に従って、[2] 端子を処理して下さい。ただし、被保護機器のシールド端子がNET A、Bと非絶縁の場合、[2] 端子は被保護機器に接続しないで下さい。



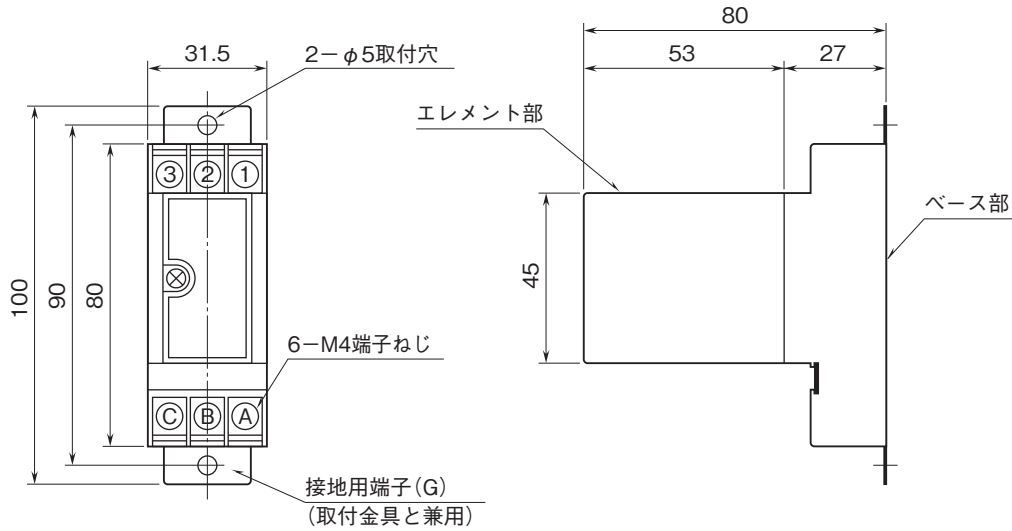
必ずわたり配線を!(アースのとり方)



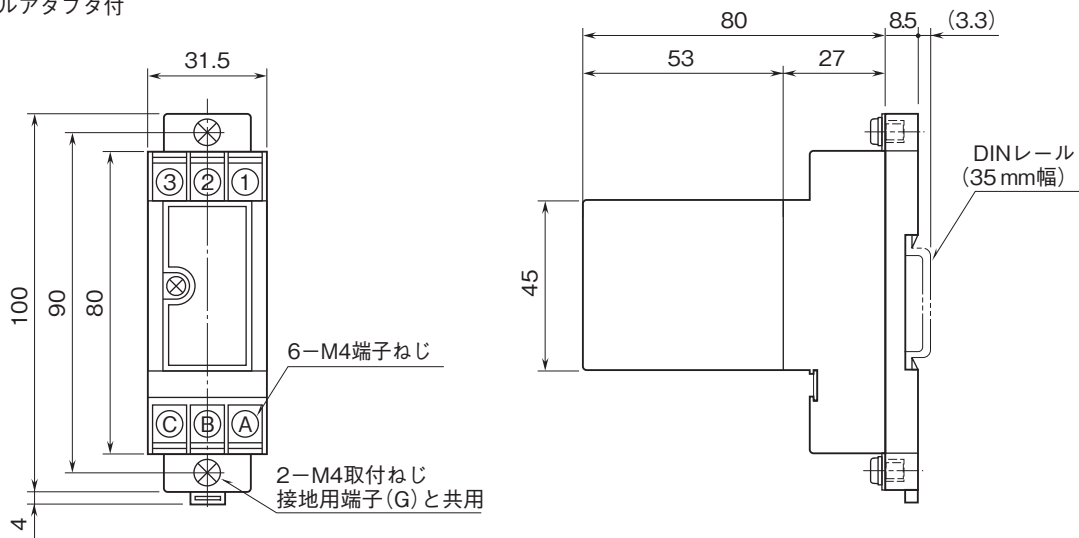
被保護機器のきょう体とM-RESTERの接地用端子を必ずわたり配線して下さい。
 被保護機器に接地端子がない場合は、M-RESTERのみ接地して下さい。
 DINレールアダプタ使用時は、取付ねじがM-RESTERの接地用端子になります。

外形寸法図(単位:mm)・端子番号図

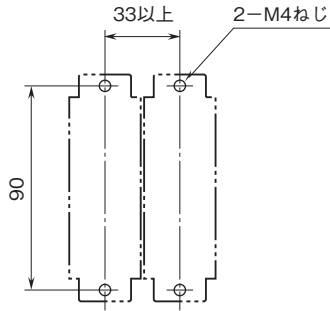
■ 標準形



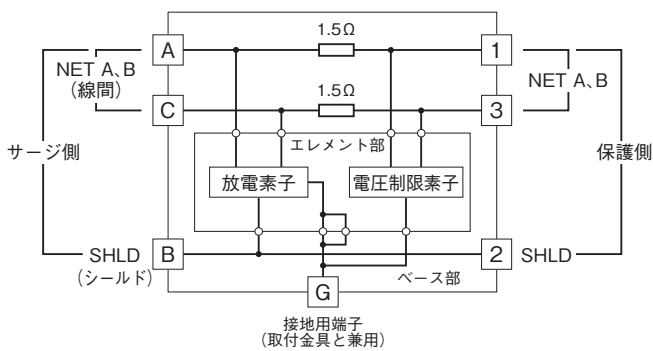
■ DINレールアダプタ付



取付寸法図(単位:mm)



ブロック図・端子接続図



- 記載内容はお断りなしに変更することがありますのでご了承下さい。
 - ご注文・ご使用に際しては、弊社ホームページの「ご注文に際して」を必ずご確認ください。
 - 本製品を輸出される場合には、外国為替及び外国貿易法の規制をご確認の上、必要な手続きをお取り下さい。
- 安全保障貿易管理については、弊社ホームページより「輸出（該非判定）」をご覧ください。
- お問い合わせ先 ホットライン：0120-18-6321