

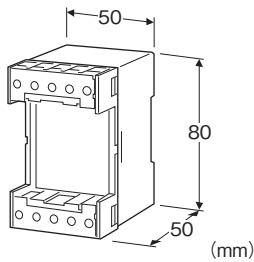
電子機器専用避雷器 M・RESTER シリーズ

ロードセル用避雷器

(DINレール取付形)

主な機能と特長

- ロードセルおよびロードセル変換器の雷サージ保護用
- DINレール取付



- ・出力電圧側: $\pm 15V_{max}$
- ・印加電圧側: $30V_{max}$
- ・線-接地間: $\pm 30V_{max}$

応答時間: 5ns以下

洩れ電流

- ・出力電圧側: $0.2\mu A$ 以下 $\pm 0.3V$ DCにて
- ・印加電圧側: $2\mu A$ 以下 $15V$ DCにて
- ・線-接地間: $2\mu A$ 以下 $\pm 15V$ DCにて

放電耐量

- ・出力電圧側: $100A(8/20\mu s)$
- ・印加電圧側: $50A(8/20\mu s)$
- ・線-接地間: $50A(8/20\mu s)$

内部直列抵抗: 0.1Ω 以下

形式:MDK-LC

価格

基本価格 15,000円

ご注文時指定事項

・形式コード:MDK-LC

機器仕様

構造: ボックス形、表面端子構造、端子カバー付
 接続方式: M3.5ねじ端子接続 (締付トルク $0.8N\cdot m$)
 端子ねじ材質: 鉄にニッケルメッキ
 ハウジング材質: 難燃性黒色樹脂

設置仕様

使用温度範囲: $-5\sim+55^{\circ}C$
 使用湿度範囲: $30\sim90\%RH$ (結露しないこと)
 取付: DINレール取付
 質量: 約150g

性能

最大許容電圧

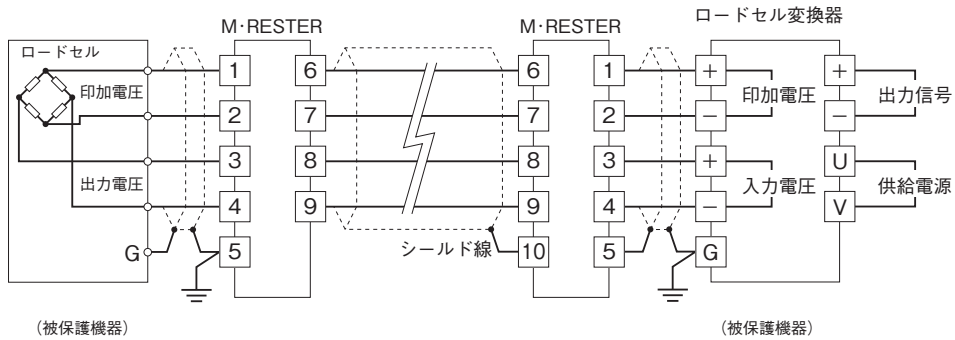
- ・出力電圧側: $\pm 0.3V$
- ・印加電圧側: $15V$

放電開始電圧 (波高値)

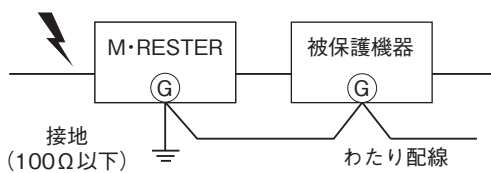
- ・出力電圧側: $\pm 0.3V_{min}$
- ・印加電圧側: $15V_{min}$
- ・線-接地間: $\pm 15V_{min}$

制限電圧

結線要領図

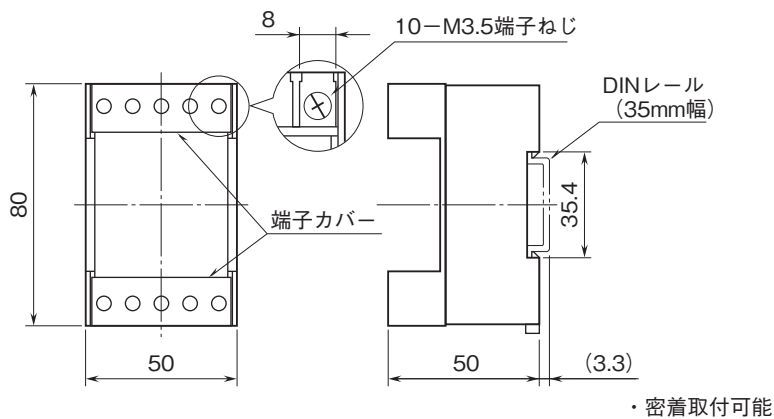


必ずわたり配線を!(アースのとり方)

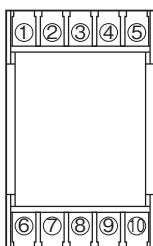


被保護機器のきょう体とM・RESTERの接地用端子を必ずわたり配線して下さい。
被保護機器に接地端子がない場合は、M・RESTERのみ接地して下さい。

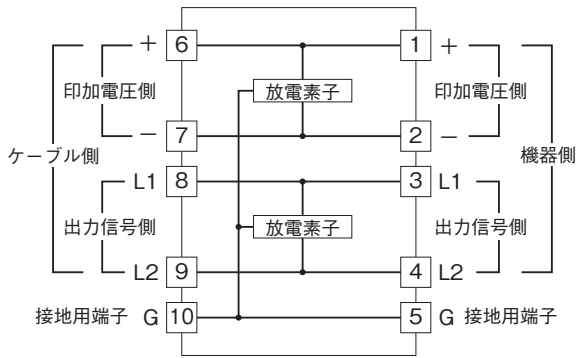
外形寸法図(単位:mm)



端子番号図



ブロック図



- 記載内容はお断りなしに変更することがありますのでご了承下さい。
 - ご注文・ご使用に際しては、弊社ホームページの「ご注文に際して」を必ずご確認ください。
 - 本製品を輸出される場合には、外国為替及び外国貿易法の規制をご確認の上、必要な手続きをお取り下さい。
- 安全保障貿易管理については、弊社ホームページより「輸出（該非判定）」をご覧ください。
- お問い合わせ先 ホットライン：0120-18-6321