

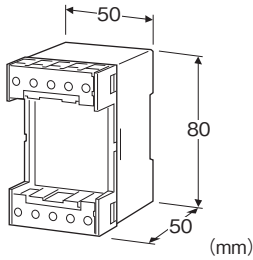
電子機器専用避雷器 M・RESTER シリーズ

電子機器専用避雷器

(DINレール取付形)

主な機能と特長

- 直流電流信号4~20mA DCを用いた伝送器や受信計器の雷サージ保護用
- 30V DC以下の電圧信号や電流信号にも使用可能
- DINレール取付

応答時間:0.1 μ s以下

洩れ電流

・線間:5 μ A以下 30V DCにて・線-接地間:5 μ A以下 \pm 290V DCにて放電耐量:5000A(8/20 μ s)

最大負荷電流:100mA

内部直列抵抗:20 Ω \pm 5%

最大線間電圧:30V

形式:MDK-24

価格

基本価格 12,000円

ご注文時指定事項

・形式コード:MDK-24

機器仕様

構造:ボックス形、表面端子構造、端子カバー付
接続方式:M3.5ねじ端子接続(締付トルク 0.8N \cdot m)
端子ねじ材質:鉄にニッケルメッキ
ハウジング材質:難燃性黒色樹脂

設置仕様

使用温度範囲:-5~+55 $^{\circ}$ C
使用湿度範囲:30~90%RH(結露しないこと)
取付:DINレール取付
質量:約150g

性能

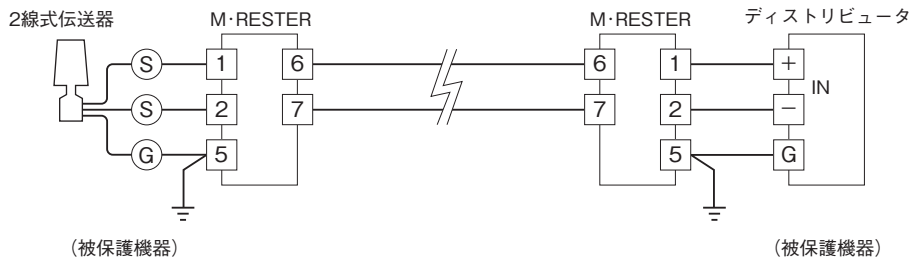
放電開始電圧(波高値)

- ・線間:30Vmin
- ・線-接地間: \pm 290Vmin

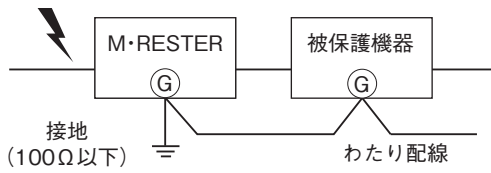
制限電圧

- ・線間:40Vmax
- ・線-接地間: \pm 650Vmax

結線要領図

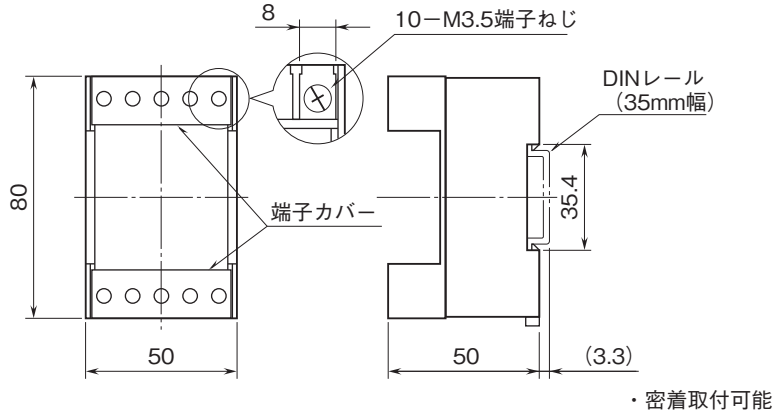


必ずわたり配線を!(アースのとり方)

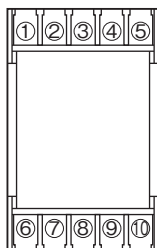


被保護機器のきょう体とM-RESTERの
接地用端子を必ずわたり配線して下さい。
被保護機器に接地端子がない場合は、
M-RESTERのみ接地して下さい。

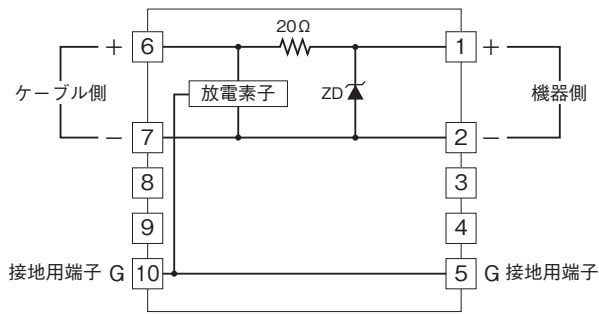
外形寸法図(単位:mm)



端子番号図



ブロック図



- 記載内容はお断りなしに変更することがありますのでご了承下さい。
 - ご注文・ご使用に際しては、弊社ホームページの「ご注文に際して」を必ずご確認ください。
 - 本製品を輸出される場合には、外国為替及び外国貿易法の規制をご確認の上、必要な手続きをお取り下さい。
安全保障貿易管理については、弊社ホームページより「輸出（該非判定）」をご覧ください。
- お問い合わせ先 ホットライン：0120-18-6321