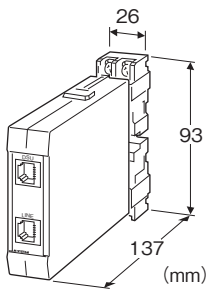


## 電子機器専用避雷器 M・RESTER シリーズ

## ISDN用避雷器

## 主な機能と特長

- NTTのISDN回線(INSネット64)に接続される機器を雷サージから保護する避雷器
- 認定番号C99-0198JP
- INSネット64の2つのBチャンネルを束ねた、64kbit/s+64kbit/s=128kbit/s通信にも対応可能



## 形式:MD-INS

## 価格

基本価格 25,000円

## ご注文時指定事項

・形式コード:MD-INS

## 機器仕様

構造:薄形プラグイン構造

接続方式

- ・回線:モジュラジャックまたはM3.5ねじ端子接続  
(締付トルク 0.8N・m)  
(回線用ねじ端子の接続には工事担当者の資格が必要です。)
- ・接地線:M3.5ねじ端子接続(締付トルク 0.8N・m)

モジュラコード:6極2芯

端子ねじ材質:鉄にニッケルメッキ

ハウジング材質:難燃性黒色樹脂

## 設置仕様

使用温度範囲:-5~+55℃

使用湿度範囲:30~90%RH(結露しないこと)

取付:壁またはDINレール取付

標準ラック取付金具(形式:BX-16H)と組合わせてJIS標準ラックに組込みも可

質量:約150g

## 性能

放電開始電圧(波高値)

・線間:±65Vmin

・線-接地間:±290Vmin

制限電圧

・線間:±100Vmax

・線-接地間:±650Vmax

応答時間:0.1 μs以下

洩れ電流

・線間:50 μA以下 ±65V DCにて

・線-接地間:50 μA以下 ±140V DCにて

放電耐量

・回線接続がモジュラジャックのとき:500A(8/20 μs)

・回線接続がねじ端子のとき:10000A(8/20 μs)

(ねじ端子の接続には工事担任者の資格が必要です。)

最大負荷電流:100mA

内部直列抵抗:約4Ω(往復2線)

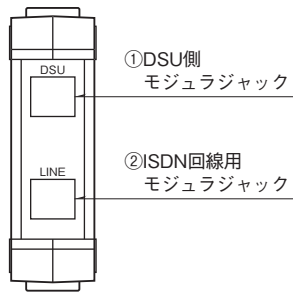
最大線間電圧:±65V

## 適合規格

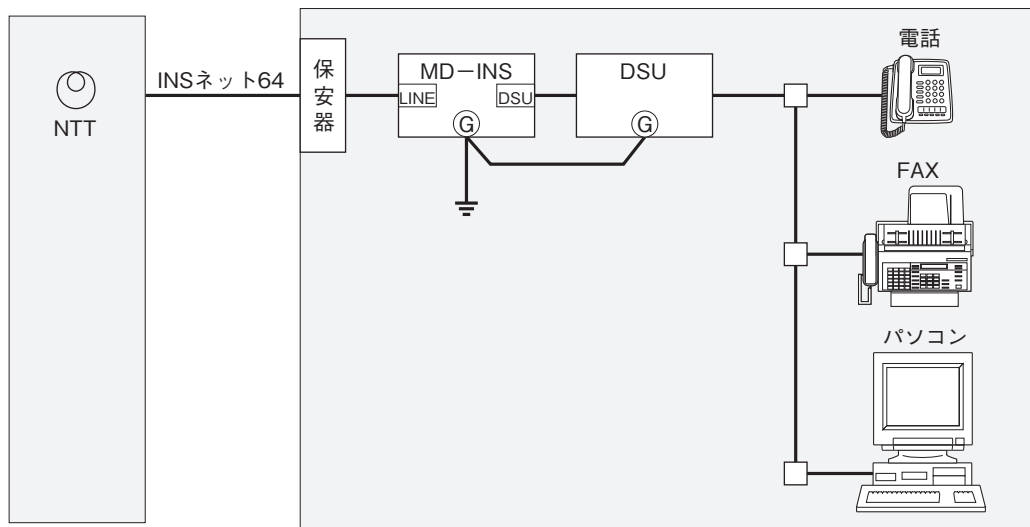
適合EU指令:

RoHS指令

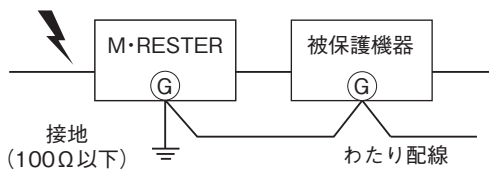
パネル図



結線要領図

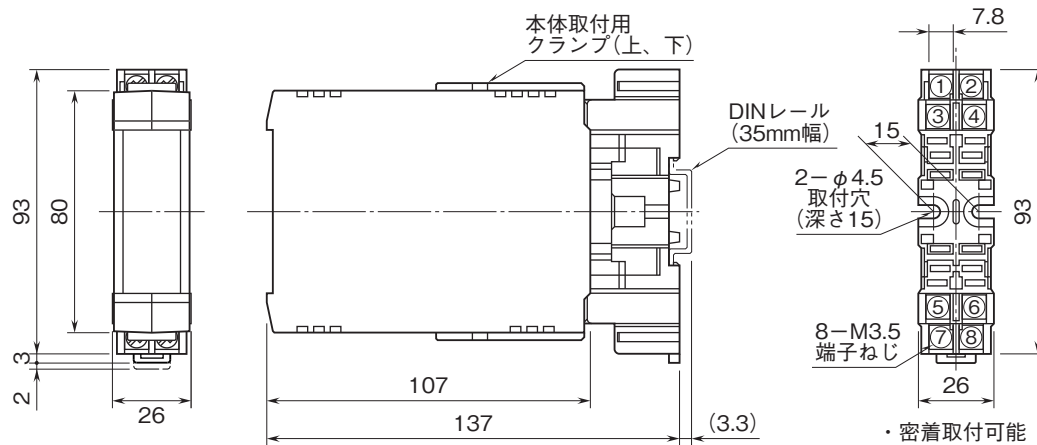


必ずわたり配線を!(アースのとり方)

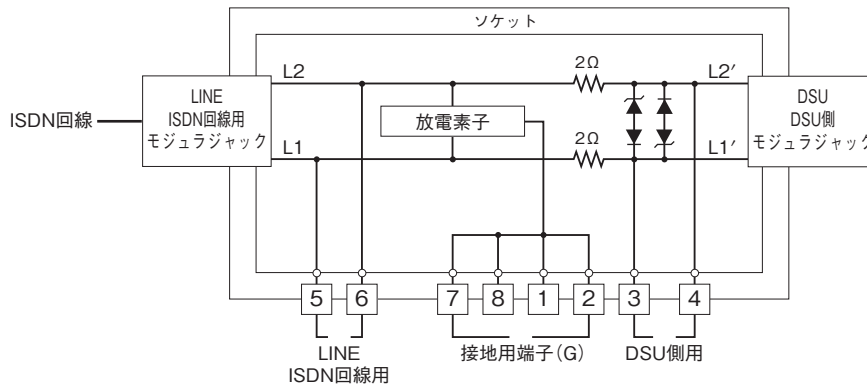


被保護機器のきょう体とM·RESTERの接地用端子を必ずわたり配線して下さい。  
被保護機器に接地端子がない場合は、M·RESTERのみ接地して下さい。

外形寸法図(単位:mm)・端子番号図



ブロック図



注: DSU、電話機のG端子は必ずMD-INSの端子7、8、1、2へわたり配線して下さい。



- 記載内容はお断りなしに変更することがありますのでご了承ください。
  - ご注文・ご使用に際しては、弊社ホームページの「ご注文に際して」を必ずご確認ください。
  - 本製品を輸出される場合には、外国為替および外国貿易法の規制をご確認の上、必要な手続きをお取りください。  
安全保障貿易管理については、弊社ホームページより「輸出(該非判定)」をご覧ください。
- お問い合わせ先 ホットライン: 0120-18-6321