

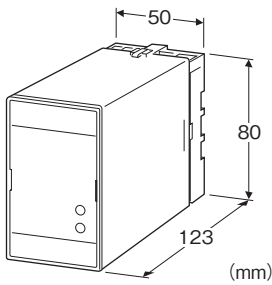
電子機器専用避雷器 M・RESTER シリーズ

電源用避雷器

(DC電源用、寿命モニタ機能付)

主な機能と特長

- 電源回路に侵入する誘導雷サージから電子機器を保護
- 5Aまでの電源回路に使用可
- 寿命モニタ機能により内部部品の劣化や寿命をモニタランプで表示するとともに警報接点を出力
- 劣化、寿命時でも電源供給は継続



形式:MDHA-①

価格

基本価格 32,000円

ご注文時指定事項

- ・形式コード:MDHA-①
- ①は下記よりご選択下さい。
- (例:MDHA-24)

①使用電源電圧

- 12:12V DC
- 24:24V DC

機器仕様

- 構造:プラグイン構造
- 接続方式:M3.5ねじ端子接続(締付トルク 0.8N・m)
- 端子ねじ材質:鉄にクロメート処理
- ハウジング材質:難燃性黒色樹脂
- 異常表示ランプ
 - ・POWER:緑色LED
- 電源ラインが活線状態で安全保持ヒューズ(電圧制限素子側)導通の場合、点灯電源ラインダウ、または安全保持ヒューズ(電圧制限素子側)溶断の場合、消灯
- ・ALARM:緑/橙/赤3色LED
- 最初の電源投入時、消灯

- 1回サージを受けたとき、緑色
- 寿命間近、橙色
- 寿命時、赤色
- 劣化判定:電圧制限素子の漏れ電流値が約3mA以上になった場合、または安全保持ヒューズ溶断時に劣化と判定
- 寿命判定:放電素子の放電回数が仮想寿命回数になった時点で寿命と判定
- 警報接点:以下の場合にON
- 放電素子寿命時
- 電圧制限素子劣化時
- 安全保持ヒューズ溶断時
- 電源ラインダウン時(b接点)
 - ・定格負荷:125V AC 0.5A(cos φ=1)
 - 30V DC 1A(抵抗負荷)
 - ・最大開閉電圧:125V AC 110V DC
 - ・最大開閉電力:62.5VA(AC) 30W(DC)
 - ・最小適用負荷:5V DC 1mA

状態判定表

POWER 表示ランプ	ALARM 表示ランプ	警報 接点	状 態	交 換
点灯	消灯	OFF	正常 (サージ0回)	不要
	緑		正常 (サージ1回以上)	
	橙		寿命間近	速やかに交換して下さい
	赤		ON	寿命 (劣化)
消灯	—	—	電源ラインダウンまたは寿命 (劣化)	電源電圧に異常なければ、ただちに交換して下さい

設置仕様

- 使用温度範囲:-5~+55℃
- 使用湿度範囲:30~90%RH(結露しないこと)
- 取付:壁またはDINレール取付
- 質量:約500g

性能

- 使用電圧範囲:
 - 10.8~13.2V DC(MDHA-12)
 - 21.6~26.4V DC(MDHA-24)
- 放電開始電圧(波高値)
 - ・線間:
 - ±15Vmin(MDHA-12)
 - ±30Vmin(MDHA-24)
 - ・線-接地間:±160Vmin
- 制限電圧(U_p)
 - ・線間:
 - ±80Vmax(MDHA-12)
 - ±120Vmax(MDHA-24)
 - ・線-接地間:±700Vmax

応答時間

- ・線間:4ns以下
- ・線-接地間:20ns以下

洩れ電流

- ・線間:40mA以下 13.2V DCにて(MDHA-12)
40mA以下 26.4V DCにて(MDHA-24)
- ・線-接地間:0.1mA以下 160V DCにて

放電耐量:10000A(8/20 μ s)

最大負荷電流:5A

絶縁抵抗:

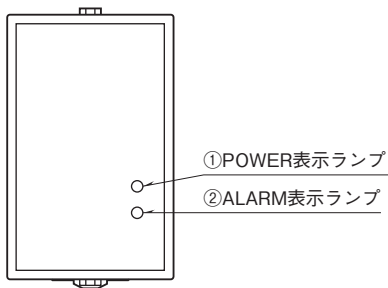
線・接地-警報接点間
100M Ω 以上/500V DC

耐電圧:

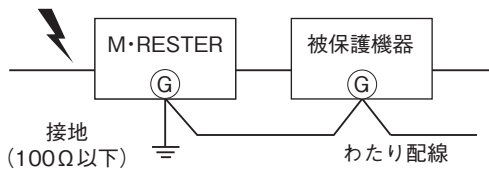
線・接地-警報接点間
1500V AC 1分間

内部直列抵抗:0.2 Ω 以下(往復2線)

パネル図

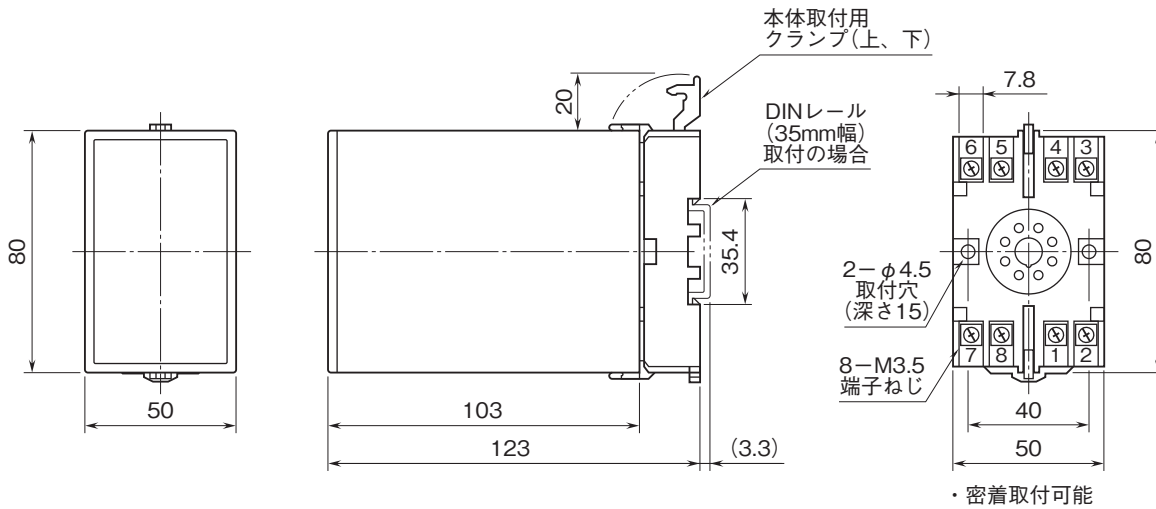


必ずわたり配線を!(アースのとり方)

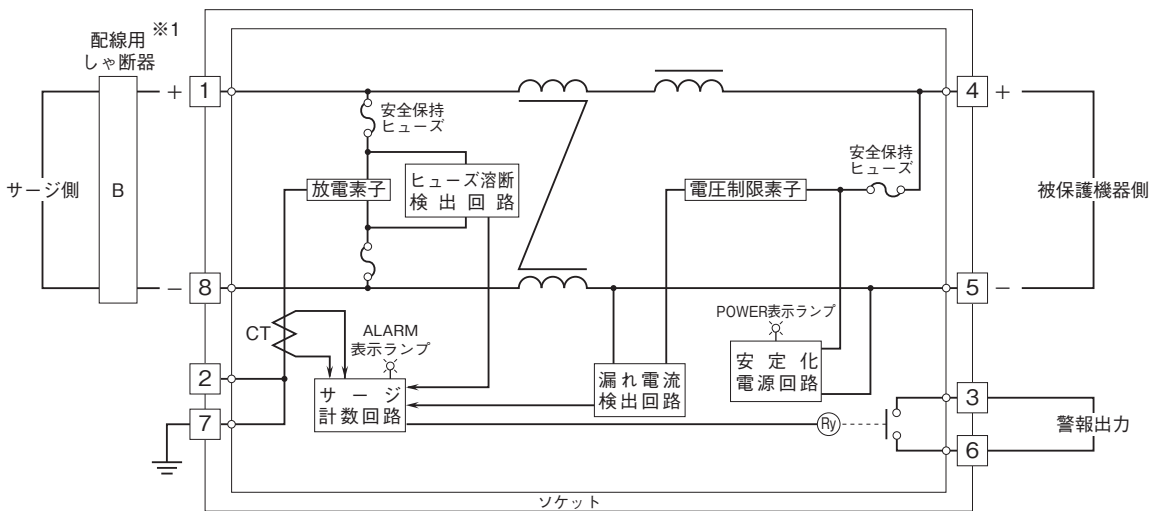


被保護機器のきょう体とM-RESTERの
接地用端子を必ずわたり配線して下さい。
被保護機器に接地端子がない場合は、
M-RESTERのみ接地して下さい。

外形寸法図(単位:mm)・端子番号図



ブロック図・端子接続図



※1、配線用しゃ断器は必ず設置して下さい。



- 記載内容はお断りなしに変更することがありますのでご了承下さい。
 - ご注文・ご使用に際しては、弊社ホームページの「ご注文に際して」を必ずご確認ください。
 - 本製品を輸出される場合には、外国為替及び外国貿易法の規制をご確認の上、必要な手続きをお取り下さい。安全保障貿易管理については、弊社ホームページより「輸出（該非判定）」をご覧ください。
- お問い合わせ先 ホットライン：0120-18-6321