

電子機器専用避雷器 M・RESTER シリーズ

異常表示:赤色LED (通電中点灯、異常時消灯)

電源用避雷器

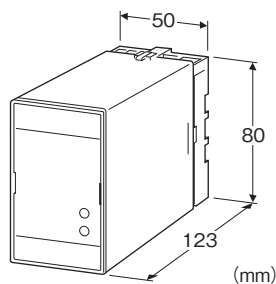
(DC電源用)

主な機能と特長

- 電源からくる雷誘導サージまたはインダクタによる逆起電力サージから機器を保護
- DC電源用
- 機能劣化をLED表示
- 放電素子切り離し用ヒューズ付

アプリケーション例

- 制御機器電源の保護
- リレー、レベルスイッチ、近接スイッチなどの保護
- スイッチングパワーサプライ出力側の保護



形式:MDH-①

価格

基本価格 30,000円

ご注文時指定事項

- ・形式コード:MDH-①
- ①は下記よりご選択下さい。
- (例:MDH-24)

①使用電源電圧

- 12:12V DC
- 24:24V DC
- 48:48V DC

機器仕様

構造:プラグイン構造
 接続方式:M3.5ねじ端子接続(締付トルク 0.8N・m)
 端子ねじ材質:鉄にクロメート処理
 ハウジング材質:難燃性黒色樹脂

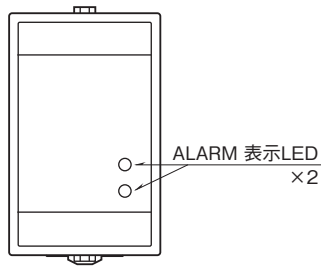
設置仕様

使用温度範囲:-5~+55℃
 使用湿度範囲:30~90%RH(結露しないこと)
 取付:壁またはDINレール取付
 質量:約250g

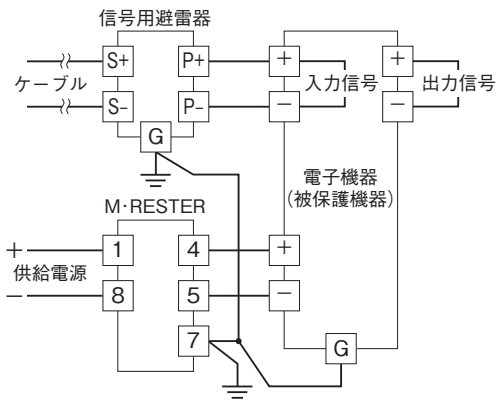
性能

最大使用電圧:
 15V DC (MDH-12)
 30V DC (MDH-24)
 70V DC (MDH-48)
 放電開始電圧(波高値)
 ・線間:24Vmin (MDH-12)
 50Vmin (MDH-24)
 88Vmin (MDH-48)
 ・線-接地間:±380Vmin
 制限電圧
 ・線間:70Vmax (MDH-12)
 140Vmax (MDH-24)
 210Vmax (MDH-48)
 ・線-接地間:±700Vmax
 応答時間:0.1 μs以下
 洩れ電流
 ・線間*:15mA以下 15V DCにて (MDH-12)
 15mA以下 30V DCにて (MDH-24)
 20mA以下 70V DCにて (MDH-48)
 *LED消費電流を含む
 ・線-接地間:1mA以下 ±380V DCにて
 放電耐量:2000A(8/20 μs)
 最大負荷電流:5A
 電圧降下:1V以下

パネル図

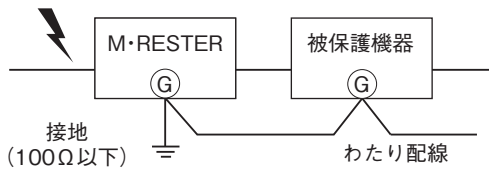


結線要領図



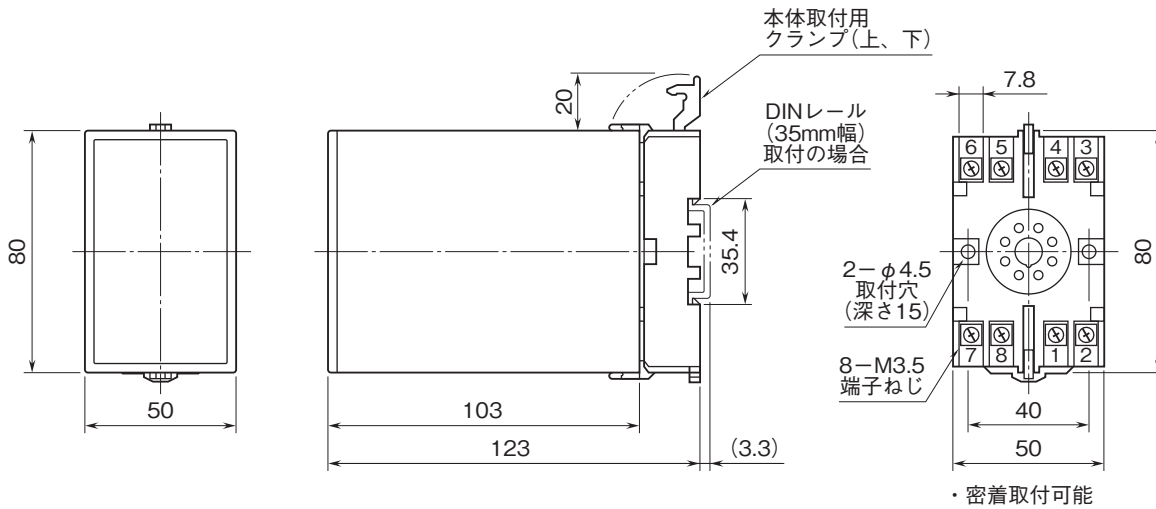
端子番号②③⑥⑦のいずれかを接地して下さい。

必ずわたり配線を!(アースのとり方)

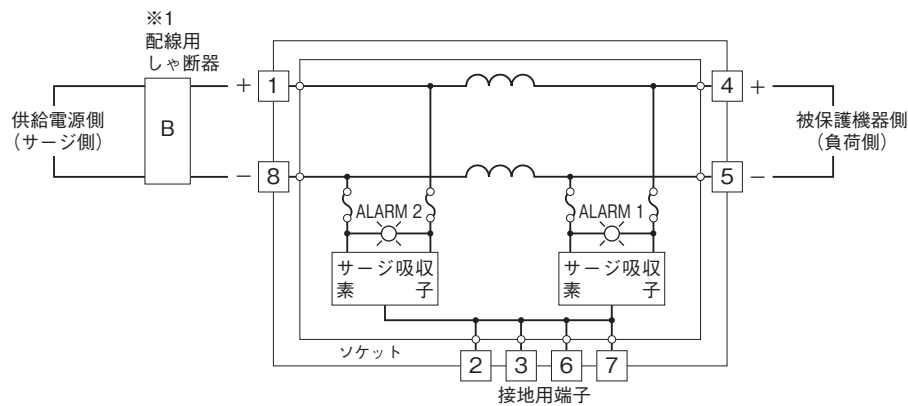


被保護機器のきょう体とM・RESTERの接地用端子を必ずわたり配線して下さい。
被保護機器に接地端子がない場合は、M・RESTERのみ接地して下さい。

外形寸法図(単位:mm)・端子番号図



ブロック図



※1、配線用しゃ断器は必ず設置して下さい。



- 記載内容はお断りなしに変更することがありますのでご了承下さい。
 - ご注文・ご使用に際しては、弊社ホームページの「ご注文に際して」を必ずご確認ください。
 - 本製品を輸出される場合には、外国為替及び外国貿易法の規制をご確認の上、必要な手続きをお取り下さい。
- 安全保障貿易管理については、弊社ホームページより「輸出(該非判定)」をご覧ください。
- お問い合わせ先 ホットライン:0120-18-6321