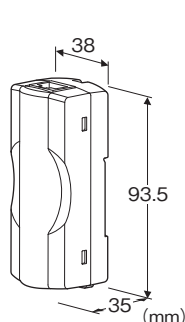


電子機器専用避雷器 M・RESTER シリーズ

CC-Link IE フィールドネットワーク用避雷器

主な機能と特長

- 通信ネットワークに侵入する雷サージから機器を保護
- CC-Link IE フィールドネットワークの推奨避雷器
- LANケーブルのシールド線処理は、グラウンディング、フローティングをショートバーで選択可能
- 小形・軽量
- 取付は便利なDINレール対応
- M3ねじ端子、またはDINレール経由で接地が可能
- 国土交通省公共建築工事標準仕様書(平成25年版)準拠
- JIS対応



形式:MDCAT-NC-5E

価格

基本価格 20,000円

ご注文時指定事項

・形式コード:MDCAT-NC-5E

ケーブルカテゴリ

5E:CAT5e

付属品

・LANケーブル
 (CC-Link IEフィールドネットワーク対応ケーブル, 0.5m)
 本器-被保護機器間接続用

適用回線

適用ネットワーク

・CC-Link IE フィールドネットワーク

適用ケーブル

・CC-Link IE フィールドネットワーク対応ケーブル

機器仕様

接続方式

- ・通信部:RJ-45モジュラジャック
- ・接地:M3ねじ端子接続(締付トルク0.6N・m)または、DINレール接続
- 端子ねじ材質:黄銅(真鍮)にニッケルメッキ
- ハウジング材質:難燃性黒色樹脂

設置仕様

使用温度範囲:-25~+85°C

使用湿度範囲:10~90%RH(結露しないこと)

取付:DINレール取付(TH35-7.5 板厚1mmタイプ)

(DINレール経由で接地を行う場合は、鉄や銅製の接地用DINレールをご使用下さい。アルミニウム製レールは、酸化皮膜によって本器と接地の導通性を阻害する恐れがあります。)

質量:約150g

性能

最大使用電圧(Uc)

- ・線間1:±6V
 - ・線間2:±58V
 - ・線-接地間:±150V
- 電圧保護レベル(U_p)
- ・線間1:±15V(@2kV, 1.2/50μs)
 - ・線間2:±100V(@2kV, 1.2/50μs)
 - ・線-接地間:±600V(@4kV, 1.2/50μs)

応答時間

- ・線間1:4ns
- ・線間2:4ns
- ・線-接地間:20ns

洩れ電流(@最大使用電圧)

- ・線間1:25μA
- ・線間2:5μA
- ・線-接地間:5μA

放電耐量(I_{max})

- ・線間1:100A(8/20μs)
- ・線間2:100A(8/20μs)
- ・線-接地間:10kA(8/20μs)

最大負荷電流(I_N):1A

内部直列抵抗:約0Ω

伝送性能:TIA/EIA-568-B.2 CAT5e

サージ防護性能:JIS C5381-21 カテゴリC1、C2
 IEC 61643-21 Category C1、C2

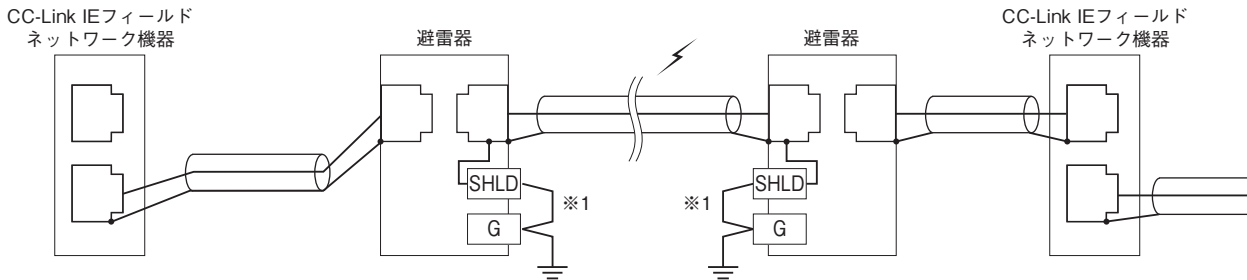
注)線間1はRJ-45モジュラジャックの電極1-2、3-6、4-5、7-8間を、線間2は1-2-3-6、4-5-7-8間を表します。

適合規格

適合EU指令:
 電磁両立性指令(EMC指令)
 EMI EN 61000-6-4
 EMS EN 61000-6-2
 RoHS指令

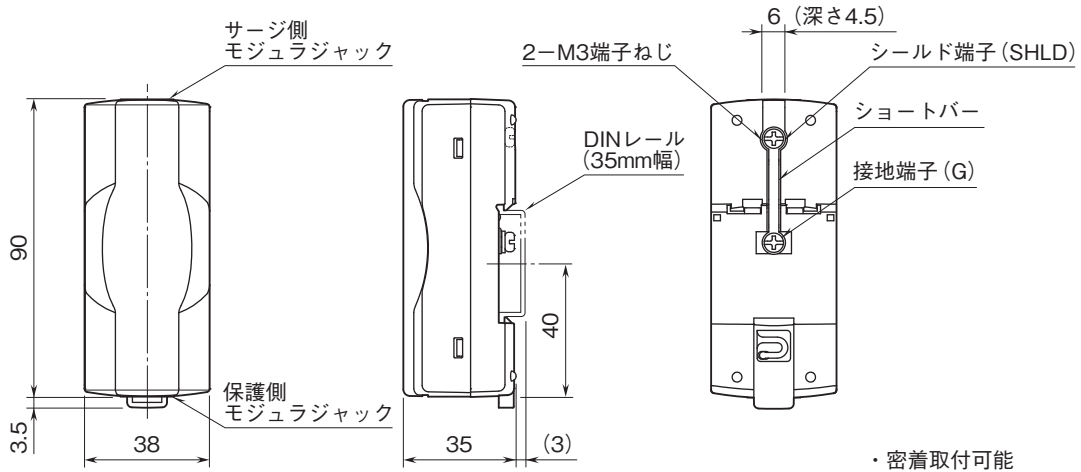
結線要領図

- ・避雷器は、雷サージの侵入が考えられる箇所(屋外配線など盤と盤の間隔が大きく離れる箇所)に設置します。
- ・機器間に接続する避雷器は、最大2台として下さい。挿入損失は1台あたり1dB(参考値)を目安に計算して下さい。
- ・敷設方法の詳細は、CC-Link協会発行の「CC-Link IE フィールドネットワーク 敷設マニュアル」を参照下さい。

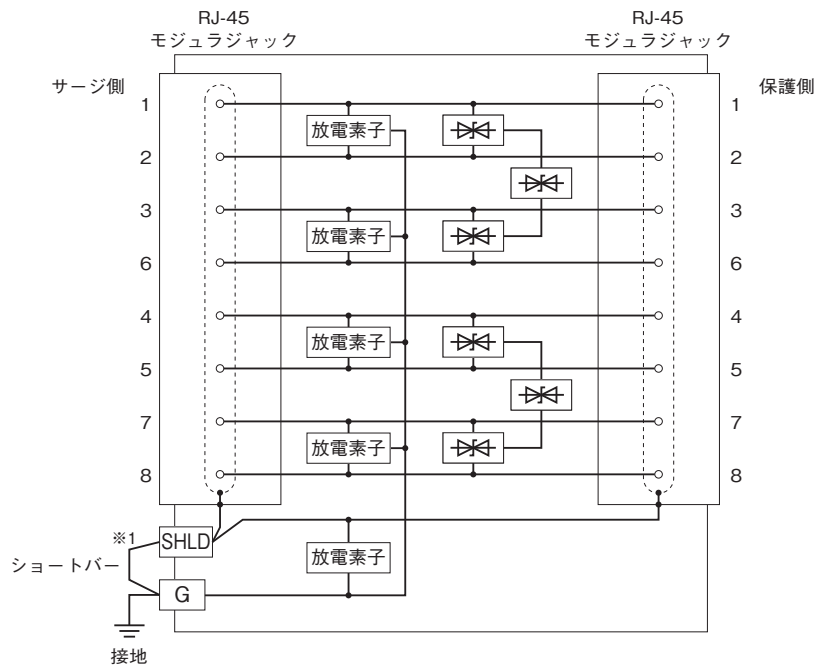


※1、ショートバーが取付られているときは、LANケーブルのシールド (SHLD) はグラウンディング状態です。
 シールド付LANケーブルをご使用の場合は、必ずショートバーを取付けて下さい。

外形寸法図(単位:mm)



ブロック図



※1、LANケーブルのシールド線をフローティングする場合は、ショートバーを取外して下さい。



- 記載内容はお断りなしに変更することがありますのでご了承ください。
 - ご注文・ご使用に際しては、弊社ホームページの「ご注文に際して」を必ずご確認ください。
 - 本製品を輸出される場合には、外国為替および外国貿易法の規制をご確認の上、必要な手続きをお取りください。
安全保障貿易管理については、弊社ホームページより「輸出（該非判定）」をご覧ください。
- お問い合わせ先 ホットライン：0120-18-6321