

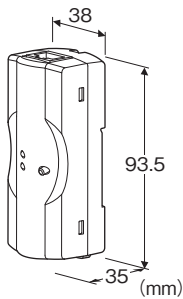
## 電子機器専用避雷器 M・RESTER シリーズ

## Ethernet用避雷器

(PoE/10BASE-T/100BASE-TX/1000BASE-T、  
寿命モニタ機能付)

## 主な機能と特長

- 通信ネットワークに侵入する雷サージから機器を保護
- 1000BASE-Tまでの通信規格に対応
- PoE、PoE Plus機器に対応
- LANケーブルのシールド線処理は、グラウンディング、フローティングをショートバーで選択可能
- チェックボタンを押すと避雷器の寿命をランプで表示
- 小形・軽量
- 取付は便利なDINレール対応
- 国土交通省公共建築工事標準仕様書準拠
- JIS対応



## 形式:MDCAT-A-①②

## 価格

基本価格 23,000円

加算価格

／DR:単体取付用DINレール付 +500円

・オプション仕様により加算あり。

## ご注文時指定事項

・形式コード:MDCAT-A-①②

①、②は下記よりご選択下さい。

(例:MDCAT-A-5E/DR/Q)

・オプション仕様(例:／C01)

## ①ケーブルカテゴリ

5E:CAT5e

6:CAT6

## ②付加コード(複数項指定可能)

◆単体取付用DINレール

無記入:なし

／DR:単体取付用DINレール付

◆オプション仕様

無記入:なし

／Q:あり(オプション仕様より別途ご指定下さい。)

## オプション仕様

◆コーティング(詳細は、弊社ホームページをご参照下さい。)

／C01:シリコン系コーティング +500円

／C02:ポリウレタン系コーティング +500円

／C03:ラバーコーティング +500円

## 注意事項

- ・DINレール経由で接地を行なう場合は、鉄や銅製の接地用DINレールをご使用下さい。アルミニウム製レールは、酸化被膜によって本器と接地の導通性を阻害するおそれがあります。
- ・付加コード「／DR」の単体取付用DINレールはアルミニウム製です。接地端子経由で接地を行って下さい。

## 付属品

・LANケーブル(STP、1m)

本器—被保護機器間接続用

## 適合回線

10BASE-T:IEEE802.3i

100BASE-TX:IEEE802.3u

1000BASE-T:IEEE802.3ab

PoE:IEEE802.3af

PoE Plus:IEEE802.3at

## 機器仕様

### 接続方式

- ・Ethernet: RJ-45モジュラジャック
- ・接地: M3ねじ端子接続 (締付トルク0.6N・m) または、DINレール接続

端子ねじ材質: 黄銅 (真鍮) にニッケルメッキ

DINレール材質: アルミニウム

ハウジング材質: 難燃性黒色樹脂

モニタランプ (チェックボタンを押して確認、状態は素子状態判定表を参照して下さい。)

・BAT: 緑色LED

・ALM: 赤色LED

寿命判定: 放電素子の放電回数が仮想寿命回数になった場合に寿命と判定

チェックボタン: 押しボタンスイッチ (モーメンタリ形)

内蔵電池: リチウム電池 充電・交換不可

電池寿命: 10年

(点検時間は2分/月以下にして下さい。)

### 素子状態判定表

BAT	ALM	電池	放電素子	交換
点灯	消灯	正常	正常	不要
点灯	点灯	正常	寿命間近	交換間近
消灯	点灯	正常	寿命	交換
消灯	消灯	残量不足	判定不能	交換

## 設置仕様

使用温度範囲: -10~+55℃

使用湿度範囲: 5~95%RH (結露しないこと)

取付: DINレール取付 (TH35-7.5 板厚1mmタイプ)

質量: 約160g (付属LANケーブル含む)

## 性能

最大使用電圧 (Uc)

・線間: ±6V (MDCAT-A-5E)、±3.3V (MDCAT-A-6)

・PoE間: ±58V

・線-接地間: ±150V

保護レベル (Up)

・線間: ±15V (@2kV) (MDCAT-A-5E)

±10V (@2kV) (MDCAT-A-6)

・PoE間: ±100V (@2kV)

・線-接地間: ±600V (@4kV)

洩れ電流 (@最大使用電圧)

・線間: 25 μA (MDCAT-A-5E)

5 μA (MDCAT-A-6)

・PoE間: 5 μA

・線-接地間: 5 μA

放電耐量 (Imax)

・線間: 100A

・PoE間: 100A

・線-接地間: 10kA

最大負荷電流 (In): 1A

内部直列抵抗: 約0Ω

挿入損失: 3dB以下

伝送性能:

TIA/EIA-568-B.2 CAT5e (MDCAT-A-5E)

TIA/EIA-568-B.2 CAT6 (MDCAT-A-6)

サージ防護性能: JIS C5381-21 カテゴリC1、C2

IEC 61643-21 Category C1、C2

## 適合規格

適合EU指令:

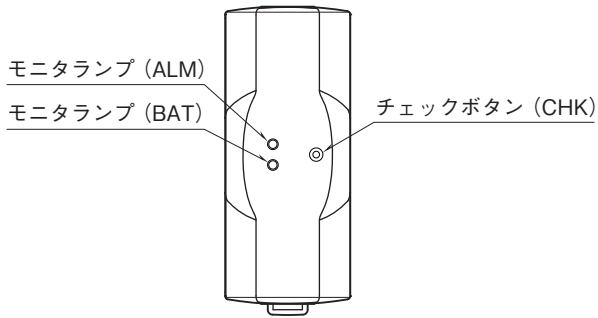
電磁両立性指令 (EMC指令)

EMI EN 61000-6-4

EMS EN 61000-6-2

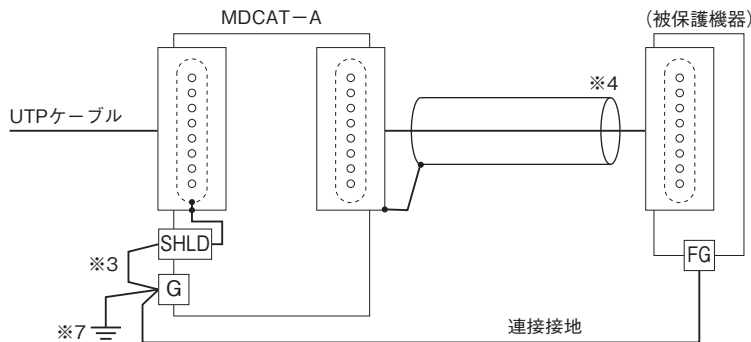
RoHS指令

パネル図

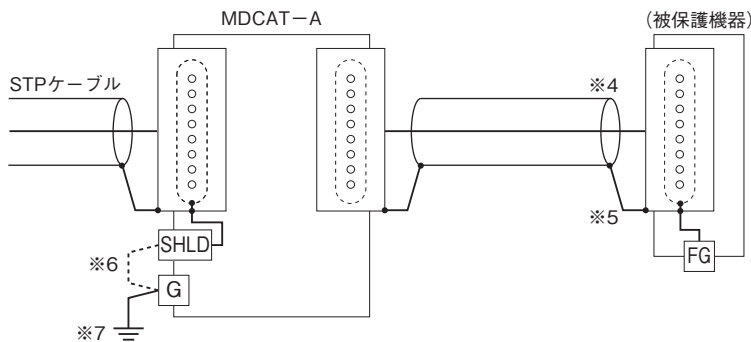


結線要領図

■STPケーブル※1非対応 (UTPケーブル※2) の製品を保護する場合



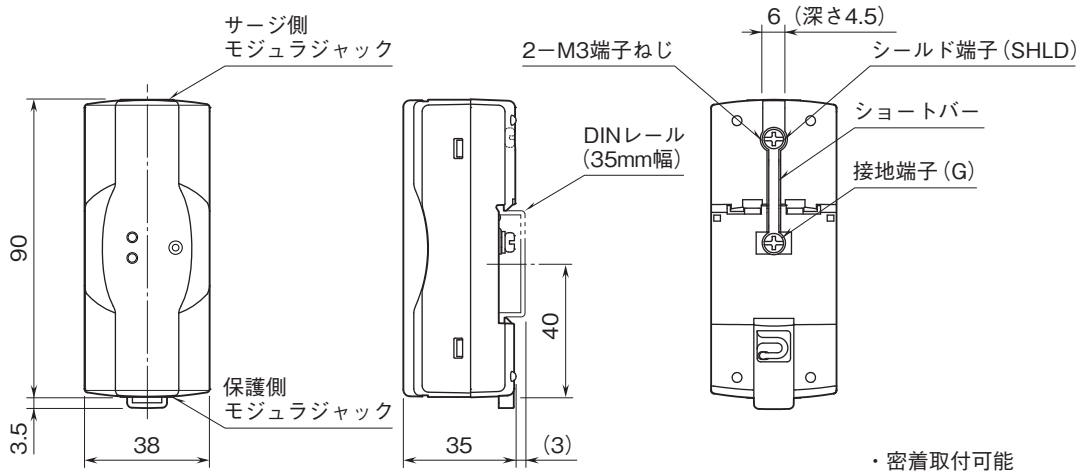
■STPケーブル対応の製品を保護する場合



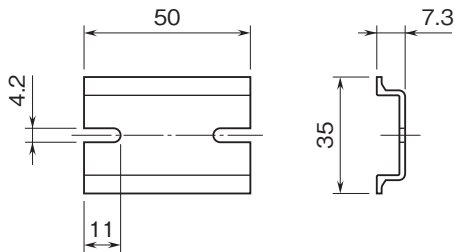
- ※1、シールド付より対線
- ※2、非シールドより対線
- ※3、ショートバーを取付けた状態でご使用下さい。被保護機器はグラウンディング状態です。
- ※4、付属ケーブルまたはお客様ご用意のLANケーブル
- ※5、STPケーブルのシールド線が連接接地を兼ねます。
- ※6、ショートバーが取付けられているときは、被保護機器はグラウンディング状態です。フローティングでご使用の場合は、ショートバーを取外して下さい。
- ※7、DINレール経由で接地を行う場合は、鉄や銅製の接地用DINレールをご使用下さい。付加コード「/DR」の単体取付用DINレールはアルミニウム製です。接地端子経由で接地を行って下さい。

外形寸法図(単位:mm)

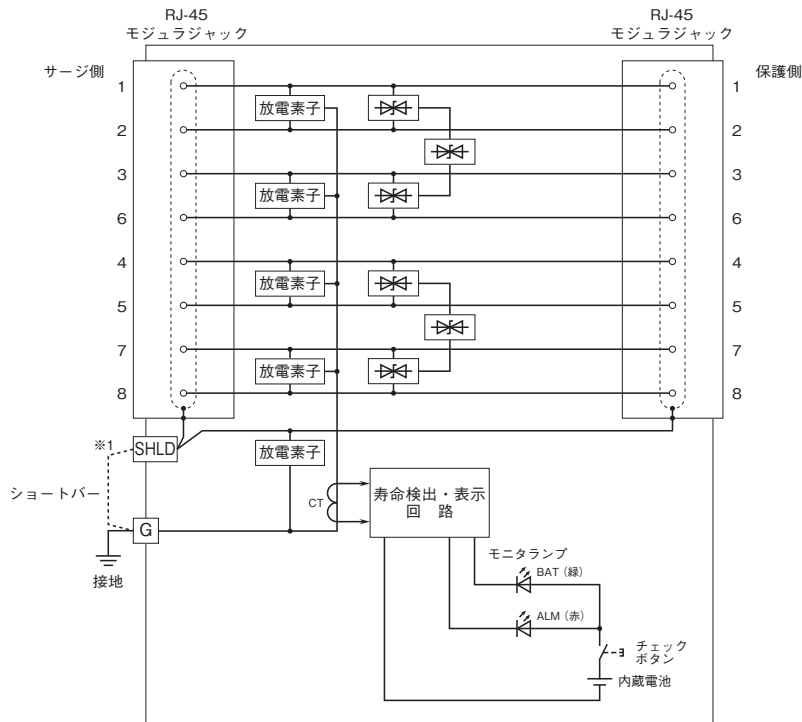
■本体



■DINレール

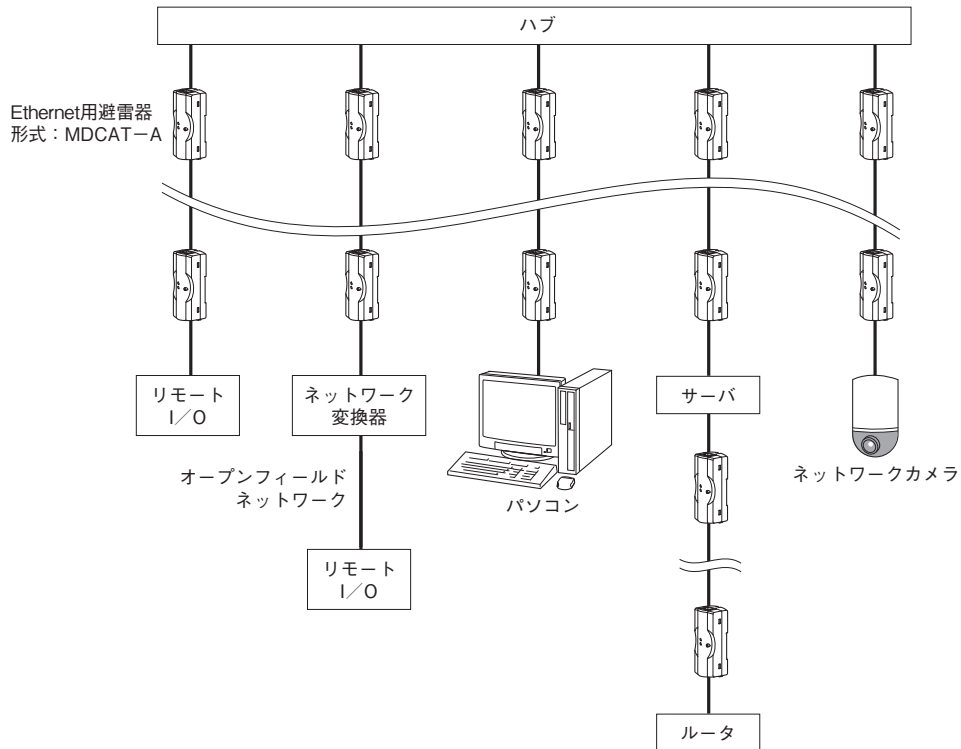


ブロック図



※1、LANケーブルのシールド線をフローティングする場合は、ショートバーを取外して下さい。  
 (注) PoE間：ピン番号 (1・2-3・6、4・5-7・8の各間)  
 線間：ピン番号 (1-2、3-6、4-5、7-8の各間)

システム構成例



- 記載内容はお断りなしに変更することがありますのでご了承ください。
  - ご注文・ご使用に際しては、弊社ホームページの「ご注文に際して」を必ずご確認ください。
  - 本製品を輸出される場合には、外国為替および外国貿易法の規制をご確認の上、必要な手続きをお取りください。  
 安全保障貿易管理については、弊社ホームページより「輸出（該非判定）」をご覧ください。
- お問い合わせ先 ホットライン：0120-18-6321