

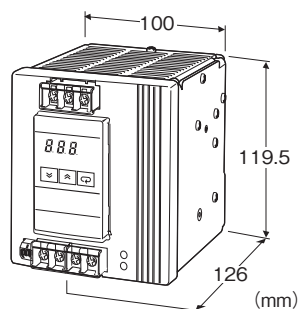
共通機器

電源ユニット

(交換時期お知らせ機能付、容量240W)

主な機能と特長

- 100～240V ACを24V DCに安定化して供給する電源ユニット
- 交換時期お知らせ機能付



機器仕様

構造:前面端子構造、端子カバー付き

接続方式

・供給電源、出力電圧:M4ねじ端子接続

(締付トルク1.08N・m)

・アラーム出力:適用電線サイズ:0.081～0.823mm²、剥離長9～10mm

端子ねじ材質:鉄にニッケルメッキ

ハウジング材質:難燃性肌色樹脂、アルミニウム

出力仕様

■出力電圧:24V DC -10～+15%(前面から調整可)

(リップル含有率2.0%p以下)

電流容量:10A以下

過電流保護:電圧垂下特性(105%)

過電流検出値:定格電流の105%以上

■アラーム出力

トランジスタ出力:シンクタイプ(NPNタイプ)

30V DC max、50mA DC max

ON時残留電圧:2V以下

OFF時洩れ電流:0.1mA以下

形式:MDC7-24024A-M2

価格

基本価格 54,000円

ご注文時指定事項

・形式コード:MDC7-24024A-M2

容量

240:240W

出力電圧

24:24V DC

表示

A:交換時期お知らせ機能付

供給電源

◆交流電源

M2:100～240V AC

設置仕様

供給電源

交流電源:許容電圧範囲 85～264V AC 50/60Hz

使用温度範囲:0～50℃

使用湿度範囲:25～85%RH(結露しないこと)

取付:DINレール取付

質量:約1150g

性能

温度係数:±0.05%/℃

負荷変動による影響:1.5%以下

電源電圧変動の影響:±0.5%/許容電圧範囲

絶縁抵抗:出力電圧・アラーム出力-電源・グランド間

100MΩ以上/500V DC

耐電圧:

出力電圧・アラーム出力-電源間 3000V AC 1分間

電源-グランド間 2000V AC 1分間

出力電圧・アラーム出力-グランド間 1000V AC 1分間

適合規格

適合EU指令:

電磁両立性指令(EMC指令)

EN 61204-3(Class A)

低電圧指令

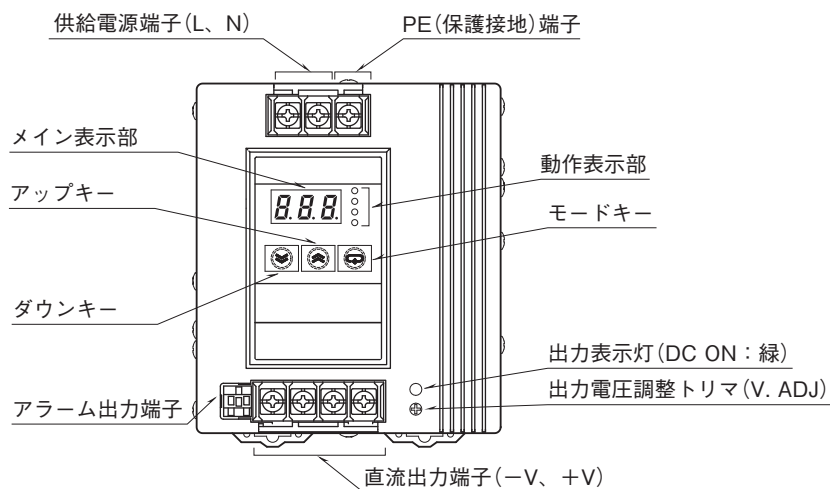
EN 62477-1

RoHS指令

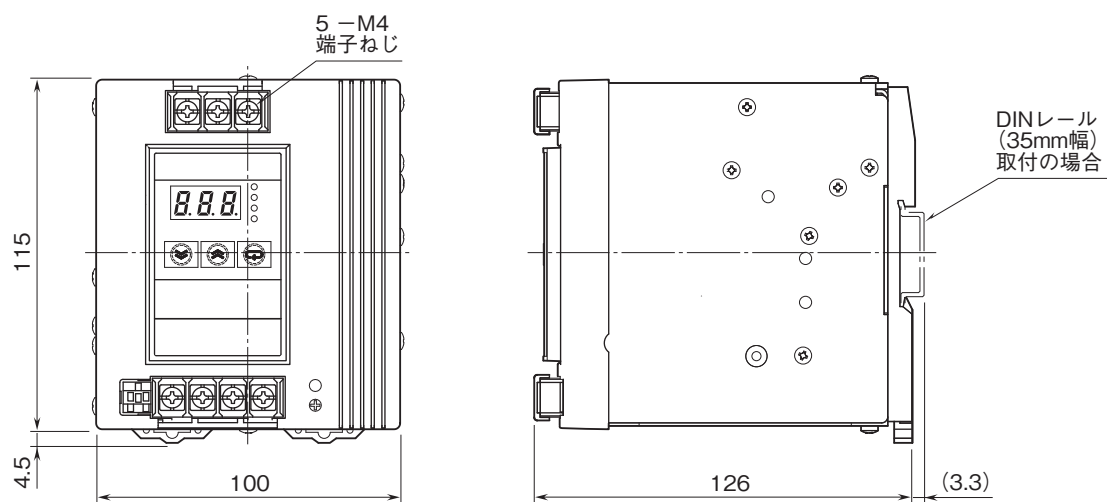
認定安全規格:

UL508 (Class 2: per UL1310)
CAN/CSA C22.2 No.14

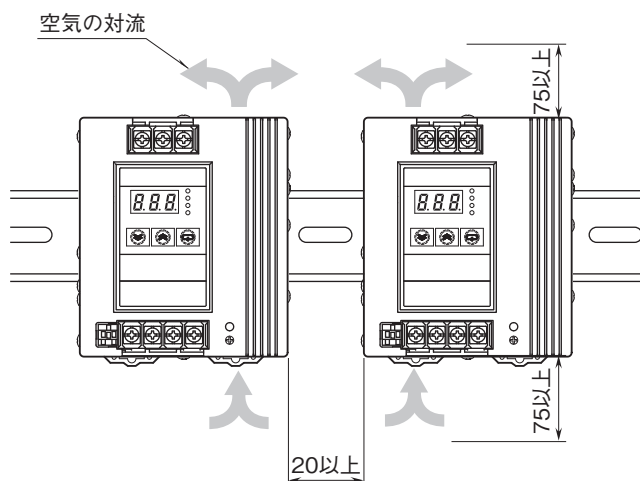
パネル図



外形寸法図(単位:mm)

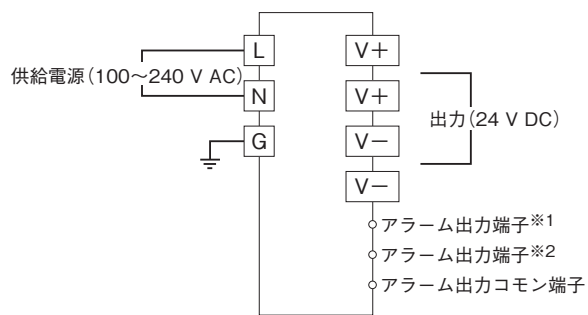


取付寸法図(単位:mm)



取付にあたっては、機器の長期信頼性を向上させるために、放熱に十分留意して下さい。
自然対流方式ですので、電源ユニット周囲の大気が対流するように取付けて下さい。

端子接続図



※1、不足電圧検出出力端子 (DC LOW)

※2、交換時期お知らせ出力端子 (Yrs)



- 記載内容はお断りなしに変更することがありますのでご了承ください。
 - ご注文・ご使用に際しては、弊社ホームページの「ご注文に際して」を必ずご確認ください。
 - 本製品を輸出される場合には、外国為替および外国貿易法の規制をご確認の上、必要な手続きをお取りください。
安全保障貿易管理については、弊社ホームページより「輸出(該非判定)」をご覧ください。
- お問い合わせ先 ホットライン：0120-18-6321