

電子機器専用避雷器 M・RESTER シリーズ

計装標準信号用避雷器

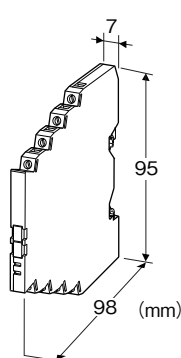
(薄形)

主な機能と特長

- 放電耐量20kA(8/20 μ s)、1kA(10/350 μ s)の超高耐量形
- 僅か7mm幅の薄形避雷器、省スペース・多点多点保護用
- 複合形保護回路による優れた保護性能
- 便利なDINレール取付、DINレール接地
- シールド端子付
- 断路スイッチ兼用交換ヒューズ付(オプション)
- 本質安全防爆に対応

アプリケーション例

- 2線式伝送ラインの保護
- 電子機器の入出力保護



形式:MD7ST-①②③④⑤

価格

基本価格 12,000円

加算価格

断路スイッチ兼用ヒューズあり +3,000円

防爆認定

CENELEC 本質安全防爆 (ATEX) +10,000円

・オプション仕様により加算あり。

ご注文時指定事項

・形式コード:MD7ST-①②③④⑤

①～⑤は下記よりご選択下さい。

(例:MD7ST-24FF00/Q)

防爆認定コード2の場合は、ご使用になる国を仕様伺書(図面

番号:NSU-8057)でご指定下さい。

・オプション仕様(例:/C01)

①使用電圧

24:24V DC

60:60V DC

②シールド端子(対信号/対接地)

FF:フローティング/フローティング

FG:フローティング/グラウンディング

GF:グラウンディング/フローティング

GG:グラウンディング/グラウンディング

③断路スイッチ兼用ヒューズ

0:なし

1:あり(防爆認定の「2:CENELEC本質安全防爆」は選択できません。)

④防爆認定

0:なし

2:CENELEC 本質安全防爆 (ATEX)

⑤付加コード

◆オプション仕様

無記入:なし

/Q:あり(オプション仕様より別途ご指定下さい。)

(防爆認定の「2:CENELEC本質安全防爆」は選択できません。)

オプション仕様

◆コーティング(詳細は、弊社ホームページをご参照下さい。)

/C01:シリコン系コーティング +500円

/C02:ポリウレタン系コーティング +500円

関連機器

・断路スイッチ兼用ヒューズ(形式:MD7F)

機器仕様

構造:薄形前面端子構造

保護等級:IP20

接続方式:ユーロ端子接続(締付トルク0.3N・m)

適用電線サイズ:0.2~2.5mm²、剥離長 8mm

接地方式:DINレール接地

ハウジング材質:難燃性黒色樹脂

断路スイッチ兼用ヒューズ:電流定格250mA

設置仕様

使用温度範囲

・防爆認定なし:-25~+85℃

・防爆認定あり:防爆仕様の項参照

使用湿度範囲:30~90%RH(結露しないこと)

取付:DINレール取付(TH35-7.5板厚1mmタイプ)

(アルミニウム製DINレールは、酸化皮膜によって本器と接地の導通性を阻害する恐れがあります。鉄や銅製のレールをご使用下さい)

質量:約70g

性能

項目	測定箇所	形式								
		MD7ST-24				MD7ST-60				
		FF	FG	GF	GG	FF	FG	GF	GG	
最大使用電圧 (Uc)	線間	30V				70V				
	線-接地間	±160V				30V	±160V			70V
	線-SHLD間	±160V		30V		±160V		70V		
	SHLD-接地間	±160V	短絡	±160V	短絡	±160V	短絡	±160V	短絡	
電圧防護レベル (Up) @ 4kV (1.2 / 50μs)	線間	60V				115V				
	線-接地間	±800V				±60V	±800V			±115V
	線-SHLD間	±1200V	±800V	±60V		±1200V	±800V	±115V		
	SHLD-接地間	±800V	短絡	±800V	短絡	±800V	短絡	±800V	短絡	
洩れ電流 @最大使用電圧	線間	5μA以下				5μA以下				
	その他間	5μA以下				5μA以下				
応答時間	線間	4ns以下				4ns以下				
	その他間	20ns以下				20ns以下				
放電耐量 (Imax)	20kA (8 / 20μs)、1.0kA (10 / 350μs)									
最大負荷電流 (In)	250mA									
内部直列抵抗	ヒューズなし: 4.7Ω ± 10% (1線あたり)				ヒューズなし: 10Ω ± 10% (1線あたり)					
	ヒューズ付: 7.5Ω ± 10% (1線あたり)				ヒューズ付: 12.5Ω ± 10% (1線あたり)					
サージ防護性能	JIS C5381-21 カテゴリ C1、C2、D1 IEC 61643-21 Category C1、C2、D1									

適合規格

適合EU指令:

ATEX指令

Ex ia EN 60079-11

電磁両立性指令(EMC指令)

EMI EN 61000-6-4

EMS EN 61000-6-2

RoHS指令

EN 50581

認定安全規格:

CENELEC 本質安全防爆 (ATEX)

Ⓔ II 1G, Ex ia IIC, T4, T5

EN 60079-0

EN 60079-11

防爆仕様

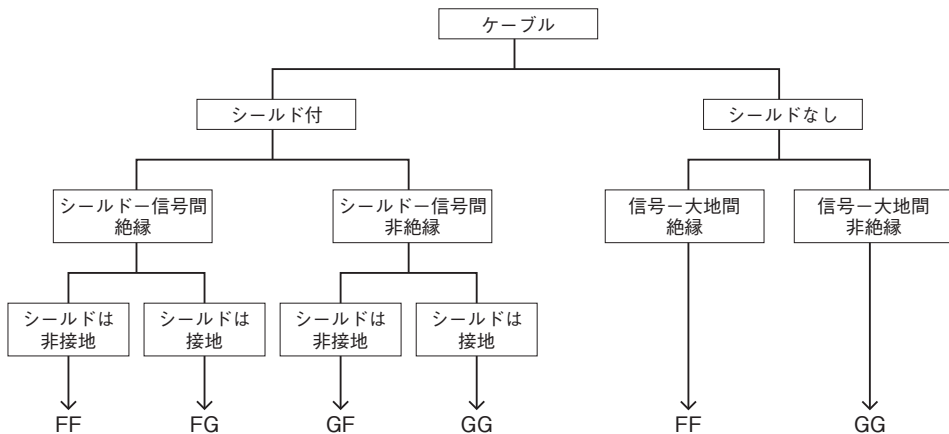
■本質安全防爆パラメータ

	形式		
	MD7ST-24	MD7ST-60	
Ui (Vmax)	32V	60V	
Ii (Imax)	any	any	
Ci	10nF	5nF	
Li	0μH	0μH	
Pi	温度等級	温度範囲	
		T4	-25 ~ +40℃
	T5	-25 ~ +60℃	1.2W
		-25 ~ +80℃	1.0W
		-25 ~ +40℃	1.0W

解説

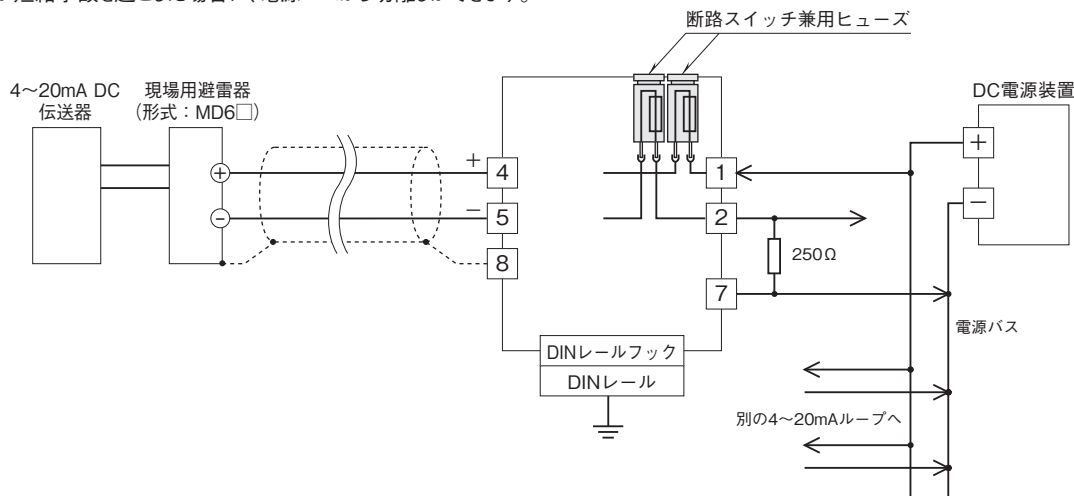
■「シールド端子」のコード選定について

- ・本器はシールド専用端子を備えており、シールドの配線性および雷保護に配慮しました。
- ・シールド処理(接地、非接地、SGへの接続等)は、設備の規定や被保護機器の要求に基づいて行って下さい。
- ・本器の設置によって、シールドに電気的影響が加わることはありません。
- ただし、お客様のシールド処理に適した「シールド端子」を選定する必要があります。
- ・「シールド端子」のコードは、下図を参考に選定して下さい。

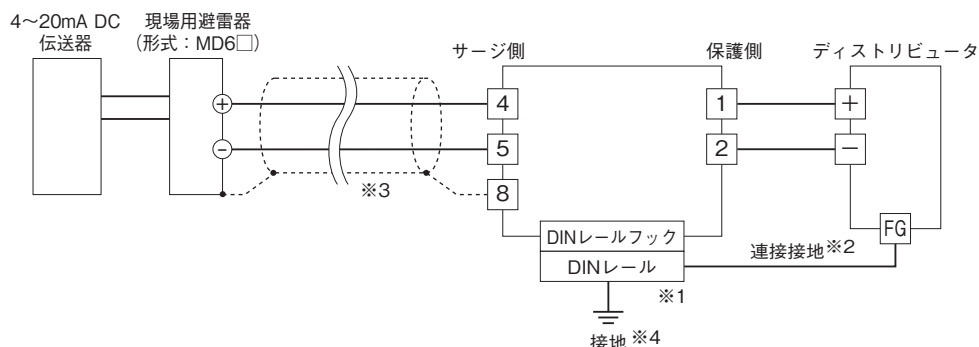


■「断路スイッチ兼用ヒューズ」のコード選定について

- ・電源バスに多数の伝送器を接続する場合に選定して下さい。
- ・ループが短絡事故を起こした場合に、電源バスから切離しができます。

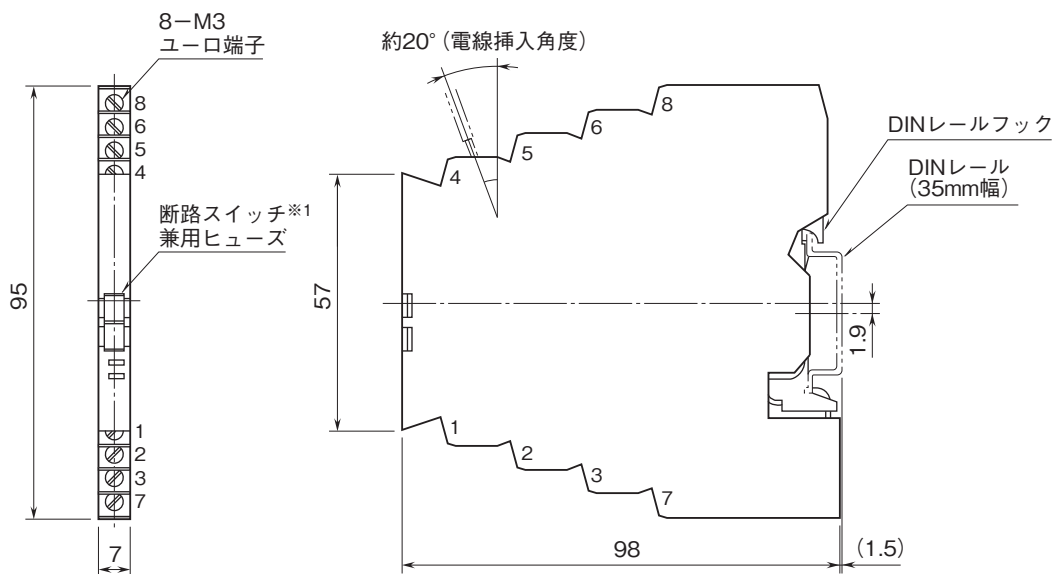


結線要領図



- ※1、アルミニウム製DINレールは、酸化皮膜によって本器と接地の導通性を阻害する恐れがあります。鉄や銅製のレールをご使用下さい。
- ※2、DINレールから被保護機器のきょう体へわたり配線をして、本器と接地の共用（等電位化）を行って下さい。
被保護機器に接地端子がない場合は、本器のみ接地して下さい。
- ※3、シールド線の結線は、一例を示しています。設備に合った結線を行って下さい。
- ※4、DINレールは、確実に接地して下さい。接地抵抗は100Ω以下を推奨します。

外形寸法図(単位:mm)・端子番号図



※1、断路スイッチ兼用ヒューズありのときのみ付きます。

ブロック図

分類	形式	ブロック図	用途
<ul style="list-style-type: none"> 信号-シールド端子: フローティング 接地-シールド端子: フローティング 	<ul style="list-style-type: none"> ヒューズなし: MD7ST-□FF0□ ヒューズあり: MD7ST-□FF1□ 		<ul style="list-style-type: none"> 標準タイプ 信号-大地間が絶縁されている機器の保護 一端接地などのため、シールドを大地に対して浮かす場合
<ul style="list-style-type: none"> 信号-シールド端子: グランディング 接地-シールド端子: グランディング 	<ul style="list-style-type: none"> ヒューズなし: MD7ST-□FG0□ ヒューズあり: MD7ST-□FG1□ 		<ul style="list-style-type: none"> 信号-大地間が絶縁されている機器の保護 両端もしくは一端接地のため、シールドを接地する場合
<ul style="list-style-type: none"> 信号-シールド端子: グランディング 接地-シールド端子: フローティング 	<ul style="list-style-type: none"> ヒューズなし: MD7ST-□GF0□ ヒューズあり: MD7ST-□GF1□ 		<ul style="list-style-type: none"> 信号-大地間が絶縁されている機器の保護 被保護機器のSG端子にシールド線を接続する場合 (ただし、シールドは大地に接地しない)
<ul style="list-style-type: none"> 信号-シールド端子: グランディング 接地-シールド端子: グランディング 	<ul style="list-style-type: none"> ヒューズなし: MD7ST-□GG0□ ヒューズあり: MD7ST-□GG1□ 		<ul style="list-style-type: none"> 信号-大地間の絶縁が低い機器を保護する場合

注) 破線部は形式コードで異なります。断路器スイッチ兼用ヒューズなしを選定の場合、ヒューズ回路は短絡して出荷します。



- 記載内容はお断りなしに変更することがありますのでご了承下さい。
 - ご注文・ご使用に際しては、弊社ホームページの「ご注文に際して」を必ずご確認ください。
 - 本製品を輸出される場合には、外国為替及び外国貿易法の規制をご確認の上、必要な手続きをお取り下さい。
- 安全保障貿易管理については、弊社ホームページより「輸出（該非判定）」をご覧ください。
- お問い合わせ先 ホットライン：0120-18-6321