

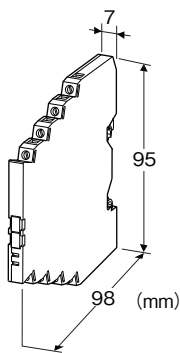
## 電子機器専用避雷器 M・RESTER シリーズ

## ポテンショメータ用避雷器

(薄形)

## 主な機能と特長

- 放電耐量20kA(8/20 $\mu$ s)、1kA(10/350 $\mu$ s)の超高耐量形
- 僅か7mm幅の薄形避雷器、省スペース・多点多点保護用
- 複合形保護回路による優れた保護性能
- 便利なDINレール取付、DINレール接地
- シールド端子付
- 本質安全防爆に対応



## 形式:MD7PM-①②③

## 価格

基本価格 15,000円

加算価格

防爆認定

CENELEC 本質安全防爆 (ATEX) +10,000円

・オプション仕様により加算あり。

## ご注文時指定事項

・形式コード:MD7PM-①②③

①～③は下記よりご選択下さい。

(例:MD7PM-FF0/Q)

防爆認定コード2の場合は、ご使用になる国を仕様伺書(図面番号:NSU-8057)でご指定下さい。

・オプション仕様(例:/C01)

## ①シールド端子(対信号/対接地)

FF:フローティング/フローティング

FG:フローティング/グラウンディング

GF:グラウンディング/フローティング

GG:グラウンディング/グラウンディング

## ②防爆認定

0:なし

2:CENELEC 本質安全防爆(ATEX)

## ③付加コード

◆オプション仕様

無記入:なし

/Q:あり(オプション仕様より別途ご指定下さい。)

(防爆認定の「2:CENELEC本質安全防爆」は選択できません。)

## オプション仕様

◆コーティング(詳細は、弊社ホームページをご参照下さい。)

/C01:シリコン系コーティング +500円

/C02:ポリウレタン系コーティング +500円

## 機器仕様

構造:薄形前面端子構造

保護等級:IP20

接続方式:ユーロ端子接続(締付トルク 0.3N・m)

適用電線サイズ:0.2~2.5mm<sup>2</sup>、剥離長:8mm

接地方式:DINレール接地

ハウジング材質:難燃性黒色樹脂

## 設置仕様

使用温度範囲

・防爆認定なし:-25~+85℃

・防爆認定あり:防爆仕様の項参照

使用湿度範囲:30~90%RH(結露しないこと)

取付:DINレール取付(TH35-7.5板厚1mmタイプ)

(アルミニウム製DINレールは、酸化皮膜によって本器と接地の導通性を阻害する恐れがあります。鉄や銅製のレールをご使用下さい)

質量:約70g

## 性能

項目	測定箇所	形式			
		MD7PM-FF	MD7PM-FG	MD7PM-GF	MD7PM-GG
最大使用電圧 (Uc)	線間	7.5V			
	線-接地間	± 160V			± 7.5V
	線-SHLD間	± 160V		± 7.5V	
	SHLD-接地間	± 160V	短絡	± 160V	短絡
電圧防護レベル(Up) @ 4kV (1.2 / 50μs)	線間	25V			
	線-接地間	± 800V			± 25V
	線-SHLD間	± 1200V	± 800V	± 25V	
	SHLD-接地間	± 800V	短絡	± 800V	短絡
洩れ電流 @ 最大使用電圧	線間	5μA以下			
応答時間	その他間	5μA以下			
	線間	4ns以下			
	その他間	20ns以下			
放電耐量 (Imax)		20kA (8 / 20μs)、1.0kA (10 / 350μs)			
最大負荷電流 (In)		100mA			
内部直列抵抗		4.7Ω ± 10% (1線あたり)			

## 適合規格

適合EU指令:

ATEX指令

Ex ia EN 60079-11

電磁両立性指令(EMC指令)

EMI EN 61000-6-4

EMS EN 61000-6-2

RoHS指令

EN 50581

認定安全規格:

CENELEC 本質安全防爆 (ATEX)

Ⓔ II 1G, Ex ia IIC, T4, T5

EN 60079-0

EN 60079-11

サージ防護性能:IEC 61643-21

JIS C5381-21

(カテゴリC1、C2、D1)

## 防爆仕様

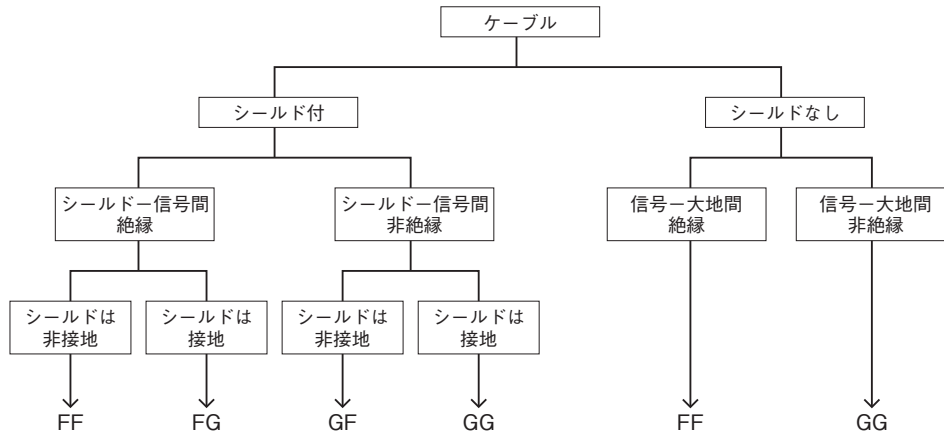
■本質安全防爆パラメータ

Ui (Vmax)	16V		
Ii (Imax)	any		
Ci	35nF		
Li	0μH		
Pi	温度等級	温度範囲	
	T4	-25 ~ +40°C	1.3W
		-25 ~ +60°C	1.2W
		-25 ~ +80°C	1.0W
T5	-25 ~ +40°C	1.0W	

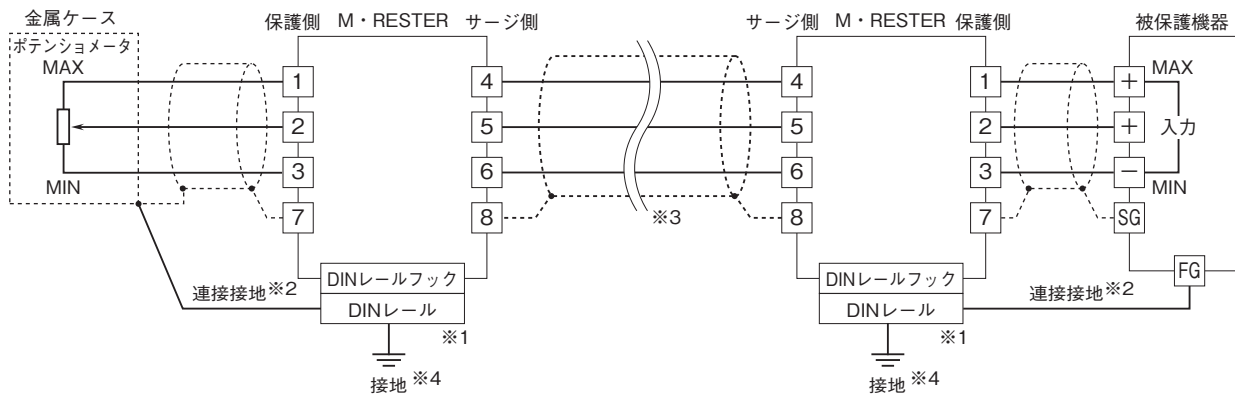
## 解説

### ■「シールド端子」のコード選定について

- ・本器はシールド専用端子を備えており、シールドの配線性および雷保護に配慮しました。
- ・シールド処理(接地、非接地、SGへの接続等)は、設備の規定や被保護機器の要求に基づいて行って下さい。
- ・本器の設置によって、シールドに電気的影響が加わることはありません。
- ただし、お客様のシールド処理に適した「シールド端子」を選定する必要があります。
- ・「シールド端子」のコードは、下図を参考に選定して下さい。

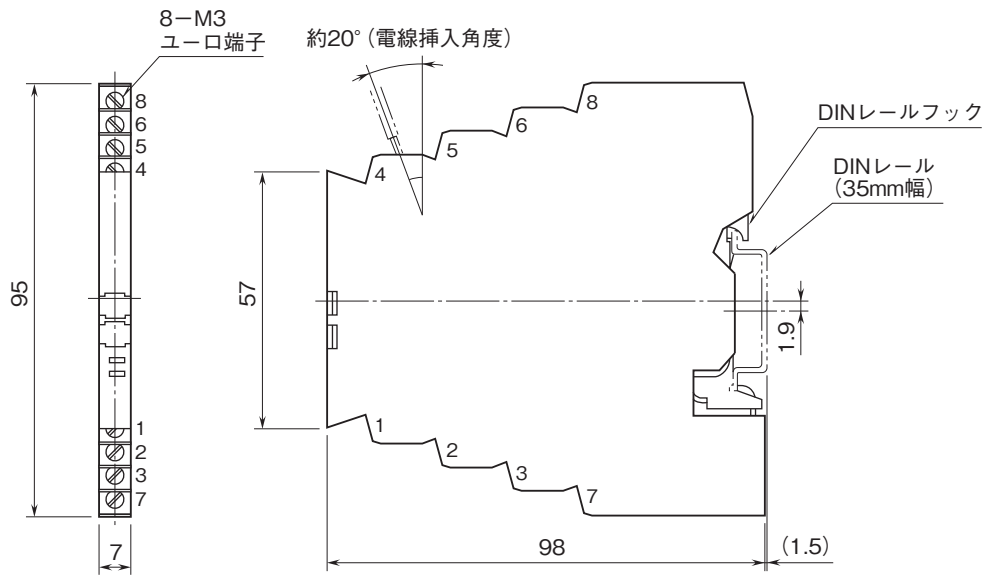


## 結線要領図



- ※1、アルミニウム製DINレールは、酸化皮膜によって本器と接地の導通性を阻害する恐れがあります。鉄や銅製のレールをご使用下さい。
- ※2、DINレールから被保護機器のきょう体へわたり配線をして、本器と接地の共用（等電位化）を行って下さい。  
被保護機器に接地端子がない場合は、本器のみ接地して下さい。
- ※3、シールド線の結線は、一例を示しています。設備に合った結線を行って下さい。
- ※4、DINレールは、確実に接地して下さい。接地抵抗は100Ω以下を推奨します。

外形寸法図(単位:mm)・端子番号図



ブロック図

分類	形式	ブロック図	用途
<ul style="list-style-type: none"> <li>信号-シールド端子: フローティング</li> <li>接地-シールド端子: フローティング</li> </ul>	<p>MD7PM-FF□</p>		<ul style="list-style-type: none"> <li>標準タイプ</li> <li>信号-大地間が絶縁されている機器の保護</li> <li>一端接地などのため、シールドを大地に対して浮かす場合</li> </ul>
<ul style="list-style-type: none"> <li>信号-シールド端子: フローティング</li> <li>接地-シールド端子: グラウンディング</li> </ul>	<p>MD7PM-FG□</p>		<ul style="list-style-type: none"> <li>信号-大地間が絶縁されている機器の保護</li> <li>両端もしくは一端接地のため、シールドを接地する場合</li> </ul>
<ul style="list-style-type: none"> <li>信号-シールド端子: グラウンディング</li> <li>接地-シールド端子: フローティング</li> </ul>	<p>MD7PM-GF□</p>		<ul style="list-style-type: none"> <li>信号-大地間が絶縁されている機器の保護</li> <li>被保護機器のSG端子にシールド線を接続する場合 (ただし、シールドは大地に接地しない)</li> </ul>
<ul style="list-style-type: none"> <li>信号-シールド端子: グラウンディング</li> <li>接地-シールド端子: グラウンディング</li> </ul>	<p>MD7PM-GG□</p>		<ul style="list-style-type: none"> <li>信号-大地間の絶縁が低い機器を保護する場合</li> </ul>

注、破線部は形式コードで異なります。



- 記載内容はお断りなしに変更することがありますのでご了承下さい。
  - ご注文・ご使用に際しては、弊社ホームページの「ご注文に際して」を必ずご確認ください。
  - 本製品を輸出される場合には、外国為替及び外国貿易法の規制をご確認の上、必要な手続きをお取り下さい。
- 安全保障貿易管理については、弊社ホームページより「輸出（該非判定）」をご覧ください。
- お問い合わせ先 ホットライン：0120-18-6321