

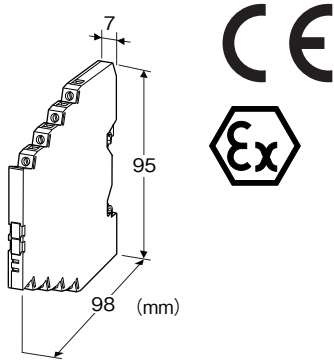
電子機器専用避雷器 M・RESTER シリーズ

LonWorks用避雷器

(薄形、FTT-10A)

主な機能と特長

- 通信ネットワークに侵入する雷サージから、接続されている機器を保護
- 放電耐量20kA(8/20 μ s)、1kA(10/350 μ s)の超高耐量形
- 僅か7mm幅の薄形避雷器、省スペース・多点多点保護用
- 複合形保護回路による優れた保護性能
- 便利なDINレール取付、DINレール接地
- シールド端子付
- 本質安全防爆に対応



形式:MD7LWA-①②

価格

基本価格 20,000円

加算価格

防爆認定

CENELEC 本質安全防爆 (ATEX) +10,000円

・オプション仕様により加算あり。

ご注文時指定事項

・形式コード:MD7LWA-①②

①、②は下記よりご選択下さい。

(例:MD7LWA-FF/Q)

防爆認定コード/E2の場合は、ご使用になる国を仕様書(図面番号:NSU-8060)でご指定下さい。

・オプション仕様(例:/C01)

①シールド端子(対接地)

FF:フローティング

FG:グランディング

②付加コード

◆防爆認定

無記入:なし

/E2:CENELEC 本質安全防爆(ATEX)

◆オプション仕様

無記入:なし

/Q:あり(オプション仕様より別途ご指定下さい。)

(付加コード(防爆認定)の「/E2:CENELEC本質安全防爆」は選択できません。)

オプション仕様

◆コーティング(詳細は、弊社ホームページをご参照下さい。)

/C01:シリコン系コーティング +500円

/C02:ポリウレタン系コーティング +500円

適用ネットワーク

LonWorks FTT-10A ネットワーク

注)リンクパワーネットには使用できません。

機器仕様

構造:薄形前面端子構造

保護等級:IP20

接続方式:ユーロ端子接続(締付トルク 0.3N・m)

適用電線サイズ:0.2~2.5mm²、剥離長:8mm

接地方式:DINレール接地

ハウジング材質:難燃性黒色樹脂

設置仕様

使用温度範囲

・防爆認定なし:-25~+85℃

・防爆認定あり:防爆仕様の項参照

使用湿度範囲:30~90%RH(結露しないこと)

取付:DINレール取付(TH35-7.5板厚1mmタイプ)

(アルミニウム製DINレールは、酸化皮膜によって本器と接地の導通性を阻害する恐れがあります。鉄や銅製のレールをご使用下さい)

質量:約70g

性能

下記SHLD-接地間はフローティング(FF)の場合の仕様です。
グラウンディング(FG)の場合は短絡となります。

最大使用電圧(Uc)

- ・線間:±1.5V
- ・線-接地間:±100V
- ・SHLD-接地間:±160V

電圧防護レベル(U_p) (@4kV(1.2/50μs))

- ・線間:±30V
- ・線-接地間:±370V
- ・SHLD-接地間:±800V

応答時間

- ・線間:4ns以下
 - ・線-接地間:20ns以下
 - ・SHLD-接地間:20ns以下
- 洩れ電流(@最大使用電圧)
- ・線間:5μA以下
 - ・線-接地間:20μA以下
 - ・SHLD-接地間:5μA以下

放電耐量(I_{max}):

- 20kA(8/20μs)
- 1.0kA(10/350μs)

最大負荷電流(I_N):100mA

内部直列抵抗:3.3Ω以下(往復2線)

静電容量(@10kHz)

- ・線間:約100pF
- ・線-接地間:約100pF
- ・SHLD-接地間:約5pF

挿入損失:-0.5dB以下(@DC~5MHz Z₀=100Ω)

防爆仕様

■本質安全防爆パラメータ

U _i (V _{max})	7V			
I _i (I _{max})	any			
C _i	50nF			
L _i	0μH			
P _i	温度等級	温度範囲		
		T4	-25 ~ +40°C	1.3W
			-25 ~ +60°C	1.2W
	T5	-25 ~ +80°C	1.0W	
		T4	-25 ~ +40°C	1.0W
			T5	-25 ~ +40°C

適合規格

適合EU指令:

ATEX指令

Ex ia EN 60079-11

電磁両立性指令(EMC指令)

EMI EN 61000-6-4

EMS EN 61000-6-2

RoHS指令

EN 50581

認定安全規格:

CENELEC 本質安全防爆(ATEX)

⊕ II 1G, Ex ia IIC, T4, T5

EN 60079-0

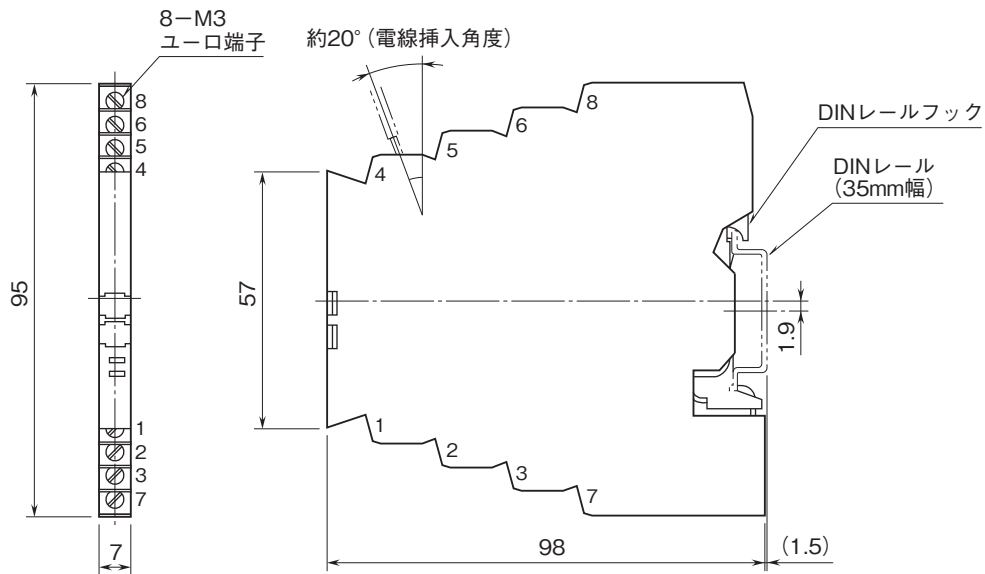
EN 60079-11

サージ防護性能:IEC 61643-21

JIS C5381-21

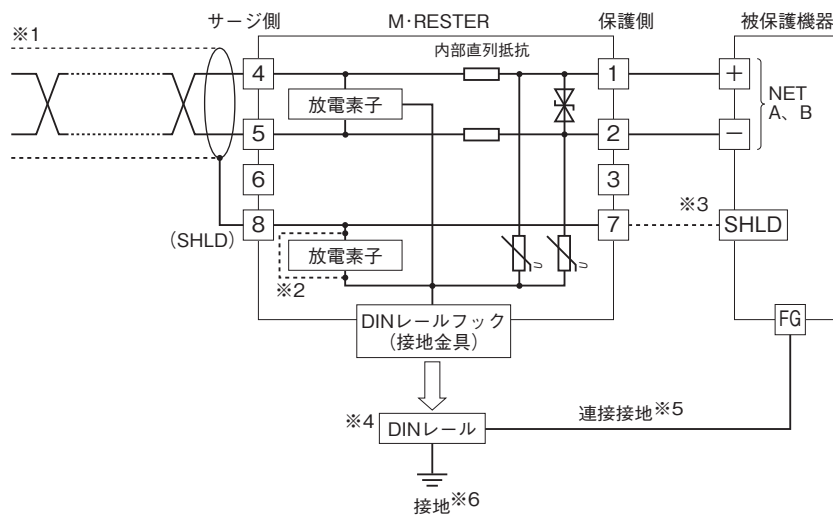
(カテゴリC1、C2、D1)

外形寸法図(単位:mm)・端子番号図



ブロック図・結線要領図

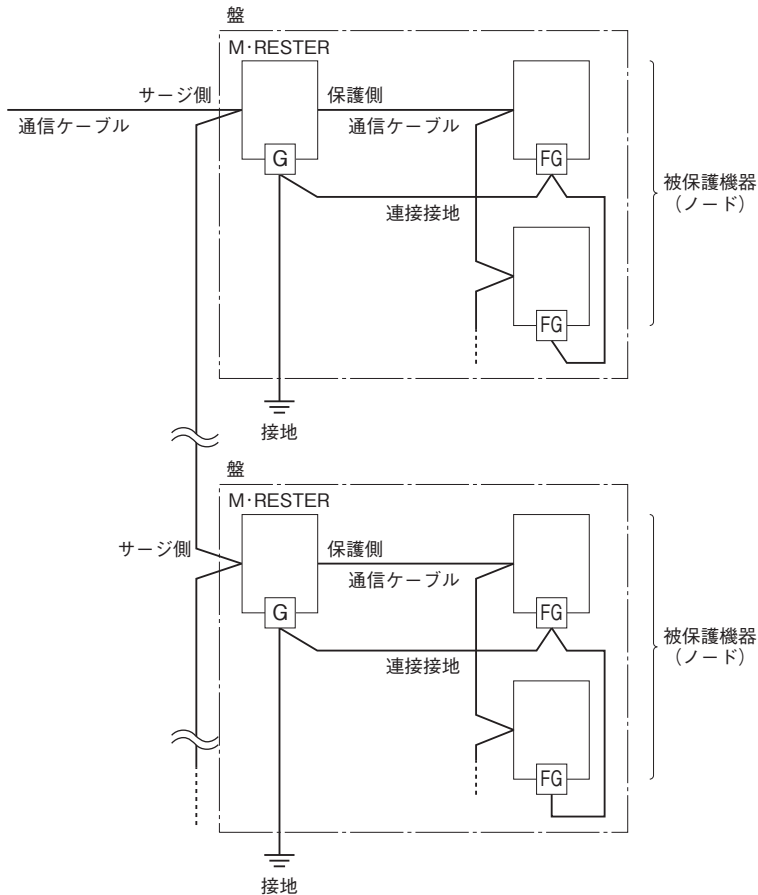
■結線方法



- ※1、必ず、より対線をご使用下さい。
- ※2、グラウンディング (FG) を選択すると、短絡になります。シールド線を接地する場合に選択して下さい。
- ※3、シールド付より対線をご使用の場合、ケーブルのシールドは本器の [8] 端子に接続して下さい。
また被保護機器側の指示に従って、[7] 端子を処理して下さい。
ただし、被保護機器のシールド端子がNET A、Bと非絶縁の場合、[7] 端子は被保護機器に接続しないで下さい。
- ※4、アルミニウム製DINレールは、酸化皮膜によって本器と接地の導通性を阻害する恐れがあります。
鉄や銅製のレールをご使用下さい。
- ※5、DINレールから被保護機器のきょう体へわたり配線をして、本器と接地の共用 (等電位化) を行って下さい。
被保護機器に接地端子がない場合は、本器のみ接地して下さい。
- ※6、DINレールは、確実に接地して下さい。接地抵抗は100Ω以下を推奨します。

■ネットワークへの設置方法

- ・本器はFTT-10Aだけで構成されたネットワークに使用できます。リンクパワーネットワークにつながったネットワークには使用できません。
- ・本器1台につき、ネットワーク・セグメントの最大ノード数を1つ減らして下さい。
- ・ノードとノードの間隔が離れる場合（目安として、収納盤が別になる場合）は、区域ごとに本器を設置して下さい。また、ネットワークの接続は、本器のサージ側で行って下さい。
- ・ネットワークに関する詳細な仕様は、Echelon社のLONWORKS FTT-10A Free Topology Transceiver User's Guide をご参照下さい。



- 記載内容はお断りなしに変更することがありますのでご了承下さい。
 - ご注文・ご使用に際しては、弊社ホームページの「ご注文に際して」を必ずご確認ください。
 - 本製品を輸出される場合には、外国為替及び外国貿易法の規制をご確認の上、必要な手続きをお取り下さい。安全保障貿易管理については、弊社ホームページより「輸出（該非判定）」をご覧ください。
- お問い合わせ先 ホットライン：0120-18-6321