

電子機器専用避雷器 M・RESTER シリーズ

ロードセル用避雷器

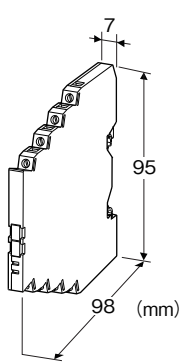
(薄形)

主な機能と特長

- 放電耐量20kA(8/20 μ s)、1kA(10/350 μ s)の超高耐量形
- 僅か7mm幅の薄形避雷器、省スペース・多点数保護用
- 複合形保護回路による優れた保護性能
- 便利なDINレール取付、DINレール接地
- 本質安全防爆に対応

アプリケーション例

- ロードセルおよびロードセル変換器の雷サージ保護用



形式:MD7LC-①②③

価格

基本価格 15,000円

加算価格

防爆認定

CENELEC 本質安全防爆 (ATEX) +10,000円

・オプション仕様により加算あり。

ご注文時指定事項

・形式コード:MD7LC-①②③

①～③は下記よりご選択下さい。

(例:MD7LC-10/Q)

防爆認定コード2の場合は、ご使用になる国を仕様書(図面

番号:NSU-8057)でご指定下さい。

・オプション仕様(例:/C01)

①直列抵抗

0:なし(CE対象外、CENELEC本質安全防爆は選択できません。)

1:あり

②防爆認定

0:なし

2:CENELEC 本質安全防爆(ATEX)

③付加コード

◆オプション仕様

無記入:なし

/Q:あり(オプション仕様より別途ご指定下さい。)

(防爆認定の「2:CENELEC本質安全防爆」は選択できません。)

オプション仕様

◆コーティング(詳細は、弊社ホームページをご参照下さい。)

/C01:シリコン系コーティング +500円

/C02:ポリウレタン系コーティング +500円

関連機器

・接地用端子台(形式:MD7G)

機器仕様

構造:薄形前面端子構造

保護等級:IP20

接続方式:ユーロ端子接続(締付トルク 0.3N・m)

適用電線サイズ:0.2~2.5mm²、剥離長:8mm

接地方式:DINレール接地

ハウジング材質:難燃性黒色樹脂

設置仕様

使用温度範囲

・防爆認定なし:-25~+85℃

・防爆認定あり:防爆仕様の項参照

使用湿度範囲:30~90%RH(結露しないこと)

取付:DINレール取付(TH35-7.5板厚1mmタイプ)

(アルミニウム製DINレールは、酸化皮膜によって本器と接地の導通性を阻害する恐れがあります。鉄や銅製のレールをご使用下さい)

質量:約70g

性能

項目	測定箇所	形式	
		MD7LC-0	MD7LC-1
最大使用電圧 (Uc)	出力電圧側	± 0.2V	
	印加電圧側	15V	
	線-接地間*	± 15V	
電圧防護レベル (Up)		@ 0.2kV (1.2 / 50 μs)	@ 6kV (1.2 / 50 μs)
	出力電圧側	± 15V	± 40V
	印加電圧側	30V	50V
	線-接地間*	± 30V	± 50V
漏れ電流 (@最大使用電圧)	出力電圧側	0.2 μA 以下	
	印加電圧側	2 μA 以下	
	線-接地間*	2 μA 以下	
応答時間		4ns 以下	
放電耐量 (Imax)	出力電圧側	100A (8 / 20 μs)	20kA (8 / 20 μs)、1kA (10 / 350 μs)
	印加電圧側	100A (8 / 20 μs)	20kA (8 / 20 μs)、1kA (10 / 350 μs)
	線-接地間	100A (8 / 20 μs)	20kA (8 / 20 μs)、1kA (10 / 350 μs)
内部直列抵抗		—	1.5 Ω ± 10% (1 線あたり)
最大負荷電流 (In)		—	250mA

*、測定箇所は[2]-DIN レールフック、[7]-DIN レールフックの間です。

適合規格

適合EU指令:

ATEX指令

Ex ia EN 60079-11

電磁両立性指令(EMC指令)

EMI EN 61000-6-4

EMS EN 61000-6-2

RoHS指令

EN 50581

認定安全規格:

CENELEC 本質安全防爆 (ATEX)

Ⓔ II 1G, Ex ia IIC, T4, T5

EN 60079-0

EN 60079-11

サージ防護性能:

IEC 61643-21

JIS C5381-21

(カテゴリC1、C2、D1)

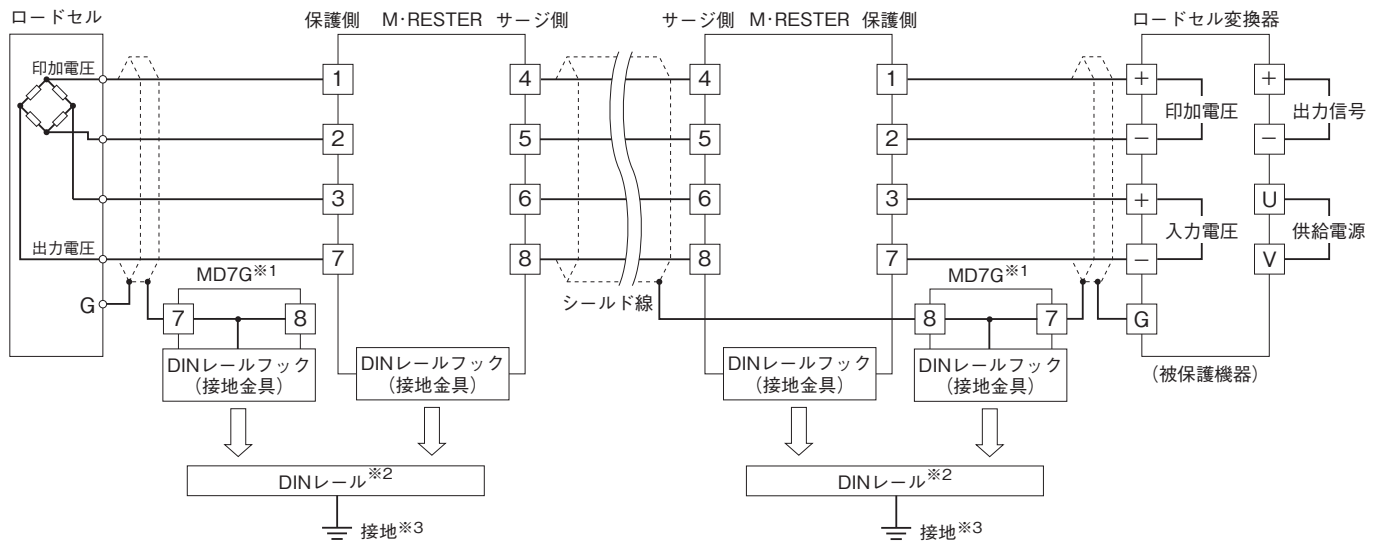
(直列抵抗ありの場合のみ)

防爆仕様

■本質安全防爆パラメータ

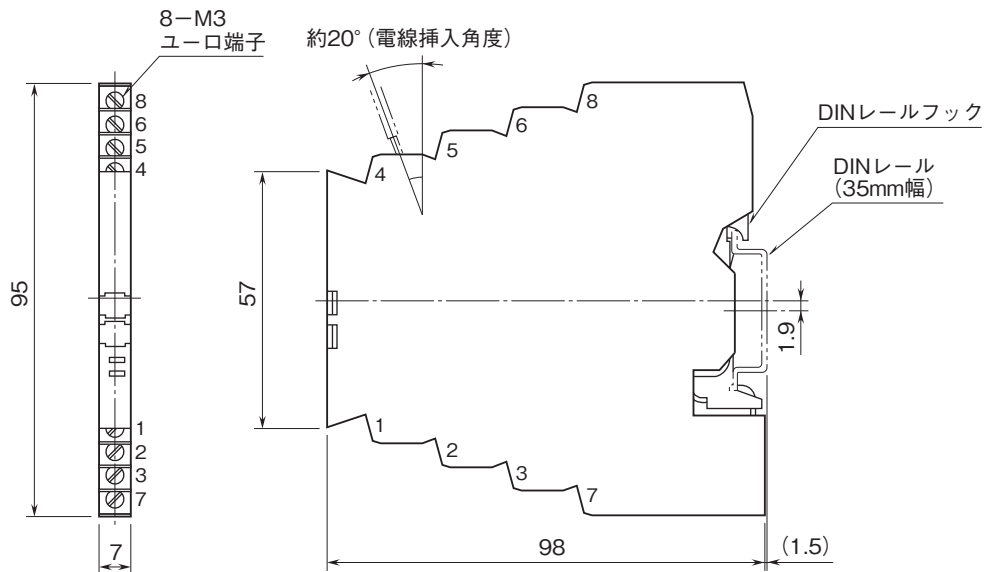
Ui (Vmax)	16V		
Ii (Imax)	any		
Ci	35nF		
Li	0 μH		
Pi	温度等級	温度範囲	
	T4	-25 ~ +40°C	1.3W
		-25 ~ +60°C	1.2W
		-25 ~ +80°C	1.0W
	T5	-25 ~ +40°C	1.0W

結線要領図



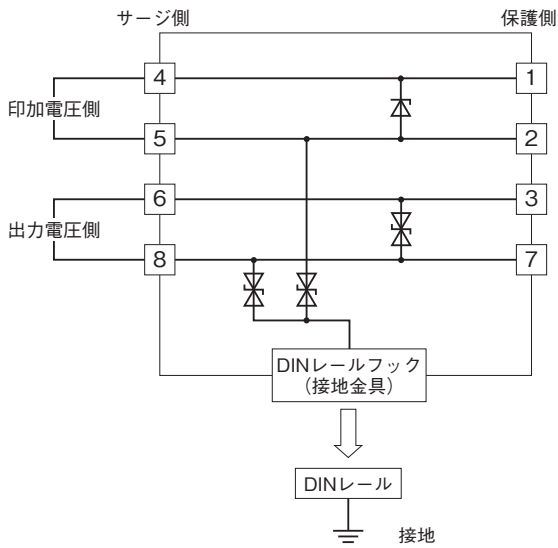
- ※1、MD7Gを使用されない場合、DINレールから被保護機器のきょう体へわたり配線をして、本器と接地の共用（等電位化）を行って下さい。
- ※2、アルミニウム製DINレールは、酸化皮膜によって本器と接地の導通性を阻害する恐れがあります。鉄や銅製のレールをご使用下さい。
- ※3、DINレールは、確実に接地して下さい。接地抵抗は100Ω以下を推奨します。

外形寸法図(単位:mm)・端子番号図

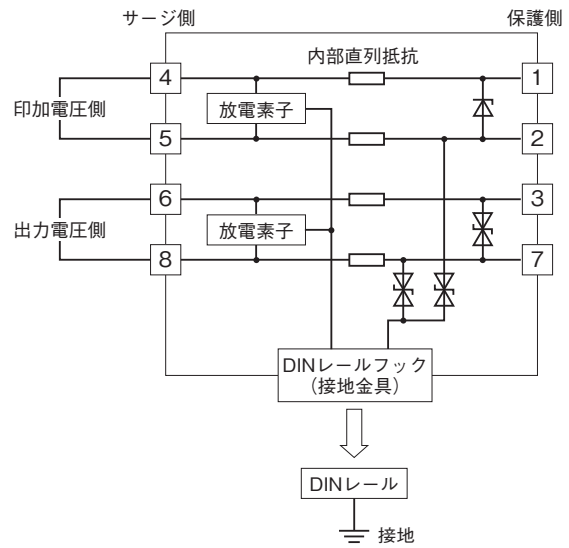


ブロック図

■直列抵抗なし



■直列抵抗あり



- 記載内容はお断りなしに変更することがありますのでご了承下さい。
 - ご注文・ご使用に際しては、弊社ホームページの「ご注文に際して」を必ずご確認ください。
 - 本製品を輸出される場合には、外国為替及び外国貿易法の規制をご確認の上、必要な手続きをお取り下さい。
- 安全保障貿易管理については、弊社ホームページより「輸出（該非判定）」をご覧ください。
- お問い合わせ先 ホットライン：0120-18-6321