

電子機器専用避雷器 M・RESTER シリーズ

断路スイッチ兼用ヒューズ

概説

薄形信号用避雷器(形式:MD7□)の交換用ヒューズ

形式:MD7F-25

価格

基本価格 1,500円

ご注文時指定事項

・形式コード:MD7F-25

定格電流

25:250mA

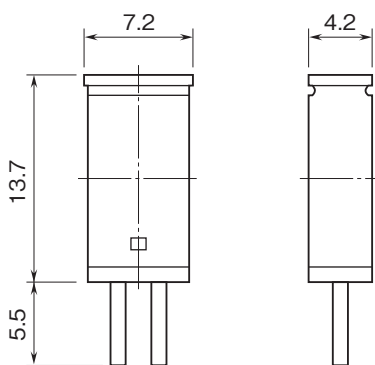
機器仕様

ハウジング材質:難燃性黒色樹脂

設置仕様

質量:約5g

外形寸法図(単位:mm)



注、薄形信号用避雷器(形式:MD7□)には、断路スイッチ兼用ヒューズを組込める形式と、組込めない形式があります。
本器をご購入の際は、避雷器側の仕様書も併せてご確認ください。



- 記載内容はお断りなしに変更することがありますのでご了承下さい。
 - ご注文・ご使用に際しては、弊社ホームページの「ご注文に際して」を必ずご確認ください。
 - 本製品を輸出される場合には、外国為替及び外国貿易法の規制をご確認の上、必要な手続きをお取り下さい。
- 安全保障貿易管理については、弊社ホームページより「輸出(該非判定)」をご覧ください。
- お問い合わせ先 ホットライン:0120-18-6321