

電子機器専用避雷器 M・RESTER シリーズ

電源用避雷器

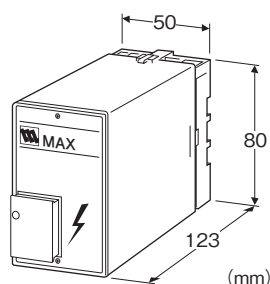
(高耐量形)

主な機能と特長

- 電源回路に侵入する誘導雷サージから電子機器を保護
- 5Aまでの電源回路に使用可
- サージ吸収素子が壊れても供給電源を遮断せず、素子が壊れたことを表示すると同時に異常接点で外部に通報
- 素子部だけの差し換えで停電なしに復旧

アプリケーション例

- 計装機器、テレメータ、シーケンサ、コンピュータ等の電源回路の保護



形式: MAX-①

価格

基本価格 30,000円

ご注文時指定事項

- ・形式コード: MAX-①
- ①は下記よりご選択下さい。
- (例: MAX-100)

①使用電源電圧

100: 100V / 110V / 120V AC

200: 200V / 220V / 240V AC

関連機器

- ・信号用避雷器(高耐量形)(形式:MMD-24)
- ・サージ吸収素子(形式:MEL)

機器仕様

構造: プラグイン構造

接続方式: M3.5ねじ端子接続(締付トルク 0.8N・m)

端子ねじ材質: 鉄にクロメート処理

ハウジング材質: 難燃性黒色樹脂

異常表示: ヒューズ断時に異常表示穴にて白色で表示

警報接点: サージ吸収素子異常時 ON

(発火防止用ヒューズ断時およびサージ吸収素子引抜時)

・定格負荷:

125V AC 1A (cos φ=1)

30V DC 1A (抵抗負荷)

・最大開閉電圧: 220V AC 250V DC

・最大開閉電力: 125VA (AC) 100W (DC)

・最小適用負荷: 5V DC 1mA

設置仕様

使用温度範囲: -10~+55℃

使用湿度範囲: 30~90%RH (結露しないこと)

取付: 壁またはDINレール取付

質量: 約470g

性能

放電開始電圧(波高値)

・線間:

190V以上 (MAX-100)

410V以上 (MAX-200)

・線-接地間: 640V以上

制限電圧

・線間:

350V以下 (MAX-100)

700V以下 (MAX-200)

・線-接地間: 800V以下

(被保護機器の、回路-きょう体間の耐電圧が1000V AC以上
のものに使用できません。)

応答時間: 0.01 μs以下

洩れ電流

・線間:

1mA以下 150V DCにて (MAX-100)

1mA以下 300V DCにて (MAX-200)

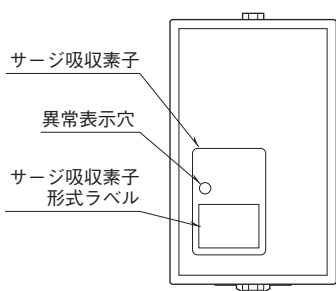
・線-接地間: 1mA以下 300V DCにて

放電耐量: 10000A (8/20 μs)

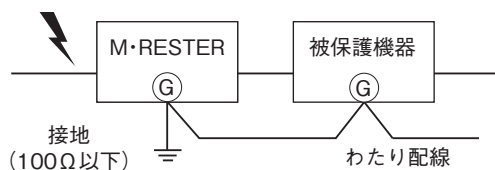
最大負荷電流: 5A

内部直列抵抗: 0.5Ω以下 (往復2線)

パネル図

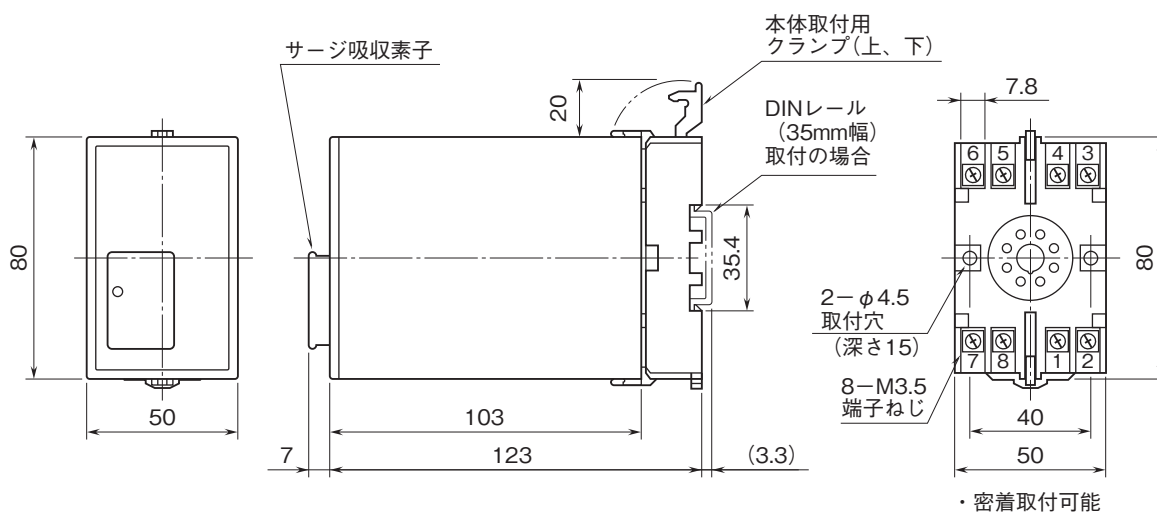


必ずわたり配線を!(アースのとり方)

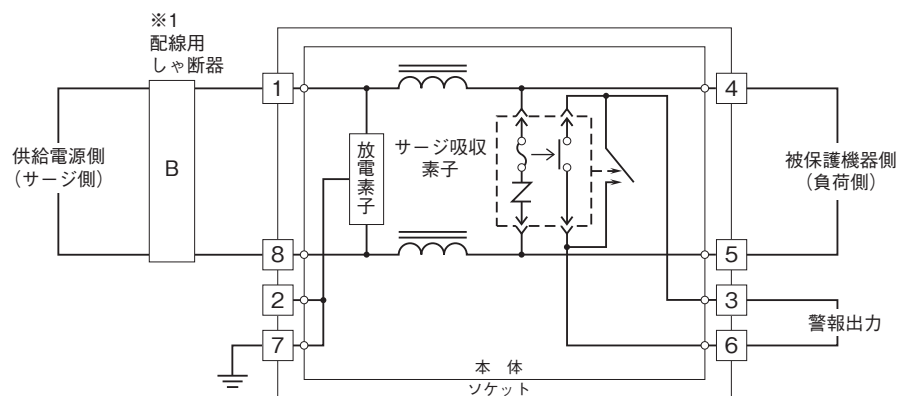


被保護機器のきょう体とM-RESTERの接地用端子を必ずわたり配線して下さい。

外形寸法図(単位:mm)・端子番号図



ブロック図・端子接続図



※1、配線用しゃ断器は必ず設置して下さい。



- 記載内容はお断りなしに変更することがありますのでご了承下さい。
 - ご注文・ご使用に際しては、弊社ホームページの「ご注文に際して」を必ずご確認ください。
 - 本製品を輸出される場合には、外国為替及び外国貿易法の規制をご確認の上、必要な手続きをお取り下さい。
- 安全保障貿易管理については、弊社ホームページより「輸出（該非判定）」をご覧ください。
- お問い合わせ先 ホットライン：0120-18-6321