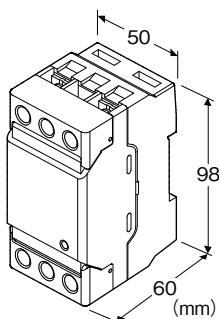


電子機器専用避雷器 M・RESTER シリーズ

太陽光発電システム用避雷器

主な機能と特長

- 太陽光発電システムで使用する太陽光モジュールとパワーコンディショナの保護
- 放電耐量20kAと40kA(8/20 μ s)の超高耐量タイプを用意
- 感電防止IP20の安全設計
- 万一素子が劣化しても内蔵ヒューズによって過電流から切離します。また、切離したことをモニタランプ(消灯)で示します。
- 警報出力によりリモートで避雷器の故障状態を判別可能
- クラスII JIS C5381-1準拠
- 国土交通省公共建築工事標準仕様書準拠(平成25年版)



形式:MATP-600①②

価格

基本価格 25,000円

加算価格

放電耐量40kA(8/20 μ s) +5,000円

警報出力あり +3,000円

ご注文時指定事項

- ・形式コード:MATP-600①②
- ①～②は下記よりご選択下さい。
- (例:MATP-600MA)

使用電源電圧

600:600V DC

①放電耐量

M:放電耐量20kA(8/20 μ s)H:放電耐量40kA(8/20 μ s)

②警報出力

A:あり

Y:なし

機器仕様

構造:表面端子構造(JIS分電盤用協約形配線用遮断器2極寸法に準拠)

保護等級:IP20(絶縁キャップで圧着端子を覆った場合)

避雷方式:電圧制限形1ポートSPD

接続方式

- ・電源ライン・接地:M5ねじ端子接続(締付トルク 2.5N・m)
- ・警報出力:スプリング式端子接続

適用電線サイズ

- ・電源ライン・接地:圧着端子の選定によります。(適用圧着端子サイズの図を参照)

- ・警報出力:0.13~1.5mm²、剥離長 8mm

端子ねじ材質

- ・電源ライン・接地:鉄にニッケルメッキ
- ・警報出力:銅にスズメッキ(コンタクト部分)

ハウジング材質:難燃性黒色樹脂

警報出力:感熱回路の作動時に出力(b接点)

出力定格:250V AC 50mA(抵抗負荷)

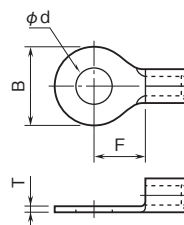
24V DC 50mA(抵抗負荷)

安全機能:感熱切離し回路内蔵

モニタランプ:緑色LED

- ・正常時(150~600V DC)点灯
- ・感熱切離し回路作動時、電源遮断時消灯

●適用圧着端子サイズ(単位:mm)

 ϕd : M5用B \leq 13.0F \geq 7.0(2枚共締の場合F \geq 8.2)T \leq 1.8

設置仕様

使用温度範囲:-25~+80 $^{\circ}$ C

使用湿度範囲:30~90%RH(結露しないこと)

取付:DINレール取付、接続取付板

(例:パナソニック製 WR9910)

質量:約200g(MATP-600M \square)約250g(MATP-600H \square)

性能

最大使用電圧(Uc線間):600V DC

動作開始電圧(線-接地間):600V DC

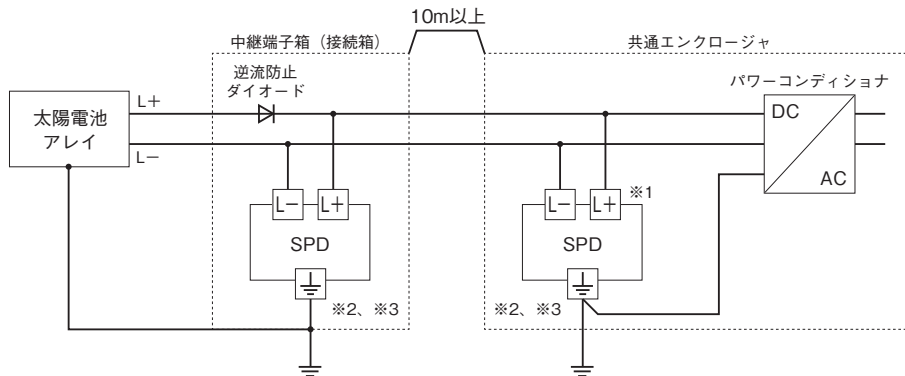
制限電圧:2.5kV

放電耐量(I_{max})、公称放電電流(I_n)(8/20 μ s)・MATP-600M \square :20kA(I_{max})、10kA(I_n)

・MATP-600H□:40kA (Imax)、20kA (In)
 応答時間:4ns以下
 洩れ電流:1mA以下
 絶縁抵抗:ライン-警報出力間 100MΩ以上/500V DC
 耐電圧:ライン-警報出力間 2000V AC 1分間
 避雷器所要性能:JIS C5381-1 クラス II
 IEC 61643-1 Class II

結線要領図

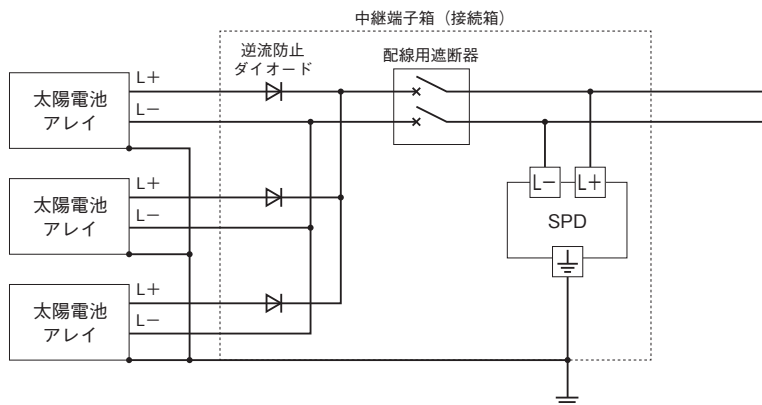
■接続例



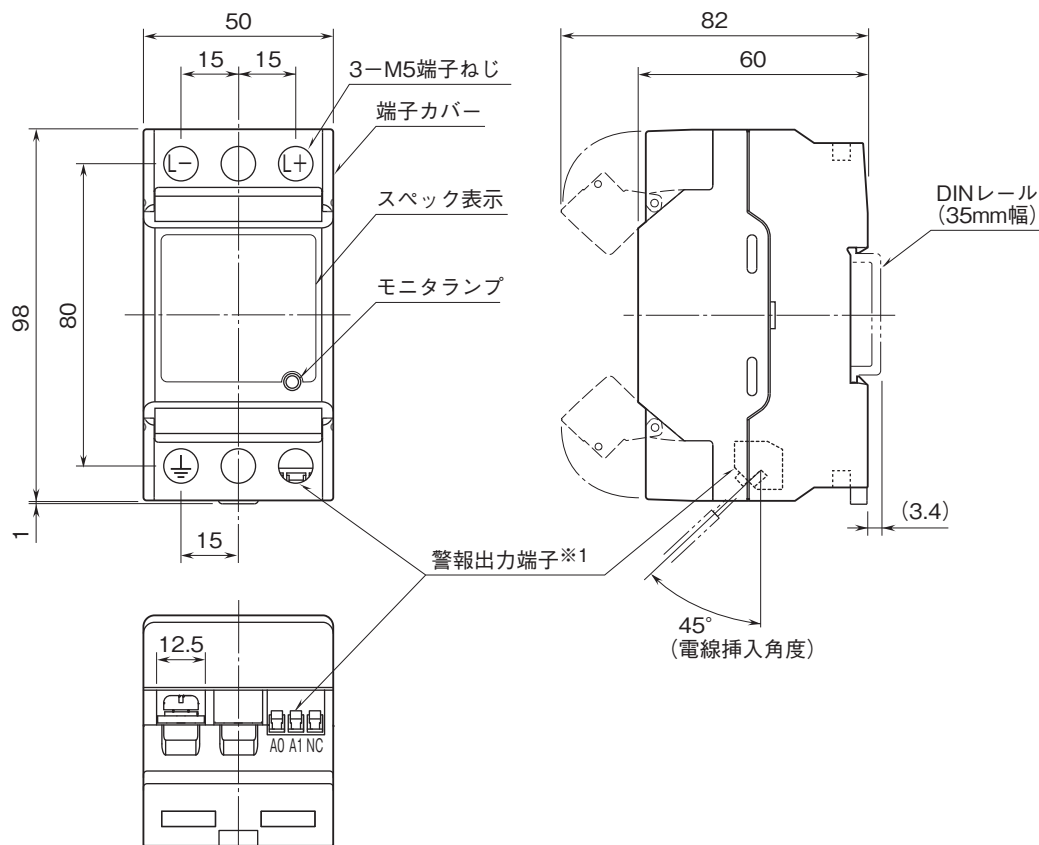
- ※1、中継端子箱に設置した避雷器とパワーコンディショナの配線距離が10m以上ある場合は、パワーコンディショナの近くにも本器を設置して下さい。
- ※2、分岐点から接地までの配線長は0.5m以下を推奨します。
- ※3、太陽電池メーカーなどの指示で直流側の負極（または正極）を接地する場合、本器の接地端子は使用せず、本器のL-端子を接地して下さい。同様に正極を接地する場合は、L+端子を接地して下さい。

■遮断器の位置

遮断器をSPDの点検用スイッチとしてご使用の場合、SPDの電源側に直流用の配線用遮断器をご使用下さい（下図）。
 なお、配線用遮断器は、太陽電池アレイの出力電流が小さい場合でも、20AT以上のものをご使用下さい。

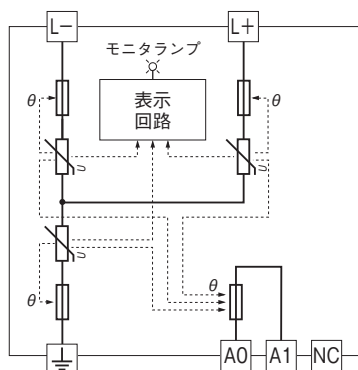


外形寸法図(単位:mm)・端子番号図



※1、警告出力コードAのときのみ付きます。

ブロック図



θ: 感熱切離し回路

注) 警告出力端子 (AO, A1) は、警告出力コードAのときのみ付きます。



- 記載内容はお断りなしに変更することがありますのでご了承下さい。
 - ご注文・ご使用に際しては、弊社ホームページの「ご注文に際して」を必ずご確認ください。
 - 本製品を輸出される場合には、外国為替及び外国貿易法の規制をご確認の上、必要な手続きをお取り下さい。安全保障貿易管理については、弊社ホームページより「輸出 (該非判定)」をご覧ください。
- お問い合わせ先 ホットライン: 0120-18-6321