

計装用プラグイン形変換器 M・UNIT シリーズ

アラームセッタ

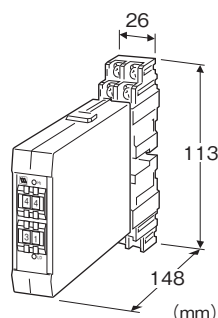
(数字設定、2点警報)

主な機能と特長

- プラグイン形の上下限警報設定器
- 薄形26 mm幅で少ないパネル占有面積
- 設定値が直読できるサムロータリスイッチ設定方式 (最小桁1%)
- 出力接点はトランスファ形 (薄形12ピンソケットの採用により、上下限独立のc接点を出力)
- 外気が侵入しない密閉形リレーを採用
- リレー接点は110V DC使用可能
- 耐電圧2000V AC
- 電源の種類が豊富
- 密着取付可能

アプリケーション例

- アナシエータ (集合形警報装置) 入力用
- シーケンス制御用アナログ値警報接点
- 機器の異常警報用



形式: MASD-①1-②

価格

基本価格 60,000円

加算価格

110V DC電源 +10,000円

ご注文時指定事項

・形式コード: MASD-①1-②

①、②は下記よりご選択下さい。

(例: MASD-61-K)

①入力信号

◆電流入力

A1: 4~20mA DC (入力抵抗 50Ω)

G: 0~1mA DC (入力抵抗 1000Ω)

◆電圧入力

4: 0~10V DC (入力抵抗 1MΩ以上)

5: 0~5V DC (入力抵抗 1MΩ以上)

6: 1~5V DC (入力抵抗 1MΩ以上)

出力信号

リレーc接点

設定方法

1: サムロータリスイッチ

②供給電源

◆交流電源

K: 85~132V AC (許容範囲 85~132V AC、47~66Hz)

L: 170~264V AC (許容範囲 170~264V AC、47~66Hz)

◆直流電源

R: 24V DC (許容範囲 ±10%、リップル含有率 10%p-p以下)

P: 110V DC (許容範囲 85~150V DC、リップル含有率 10%p-p以下)

機器仕様

構造: 薄形プラグイン構造

接続方式: M3.5ねじ端子接続 (締付トルク 0.8N・m)

端子ねじ材質: 鉄にニッケルメッキ

ハウジング材質: 難燃性黒色樹脂

アイソレーション: 入力-出力-電源間

設定: ロック式サムロータリスイッチ (前面から設定可)

設定範囲: 0~99%、1%ステップで設定

ヒステリシス: 約1%

モニタランプ:

赤色LED リレー励磁時点灯 (上限)

緑色LED リレー励磁時点灯 (下限)

入力仕様

■電流入力

入力抵抗器を内蔵します。

出力仕様

定格負荷: 100V AC 1A (cos φ=1)

120V AC 1A (cos φ=1)

240V AC 0.5A (cos φ=1)

30V DC 1A (抵抗負荷)

最大開閉電圧: 380V AC 125V DC

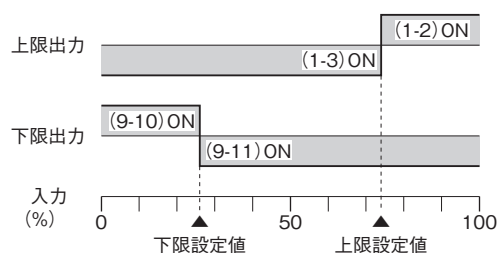
最大開閉電力: 120VA (AC) 30W (DC)

最小適用負荷: 5V DC 10mA

機械的寿命: 5000万回

誘導負荷を駆動する場合は接点保護とノイズ消去を行って下さい。

警報動作:()内は端子番号
 停電時動作:(1-3)、(9-11)ON



設置仕様

消費電力

・交流電源:約3VA

・直流電源:約3W(24V DC時 約130mA)

使用温度範囲:-5~+55℃

使用湿度範囲:30~90%RH(結露しないこと)

取付:壁またはDINレール取付

標準ラック取付金具(形式:BX-16H)と組合わせてJIS標準ラ

ックに組み込み可

質量:約210g

性能(スパンに対する%で表示)

設定精度:±0.5%

動作点の再現性:±0.05%

温度係数:±0.015%/℃

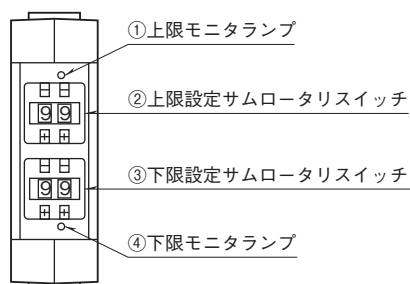
応答時間:0.5s以下(90%設定時の0→100%入力)

電源電圧変動の影響:±0.1%/許容電圧範囲

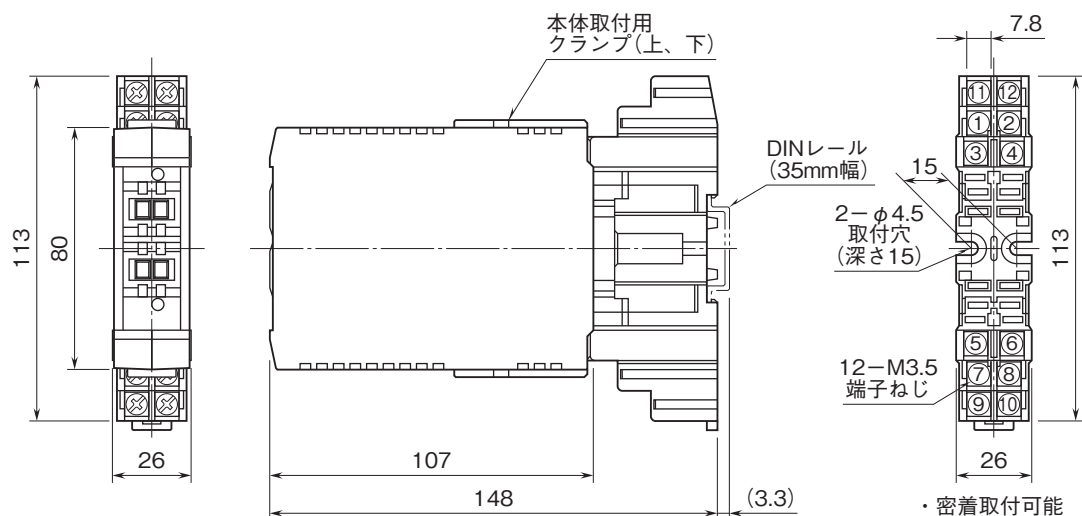
絶縁抵抗:入力-出力-電源間 100MΩ以上/500V DC

耐電圧:入力-出力-電源-大地間 2000V AC 1分間

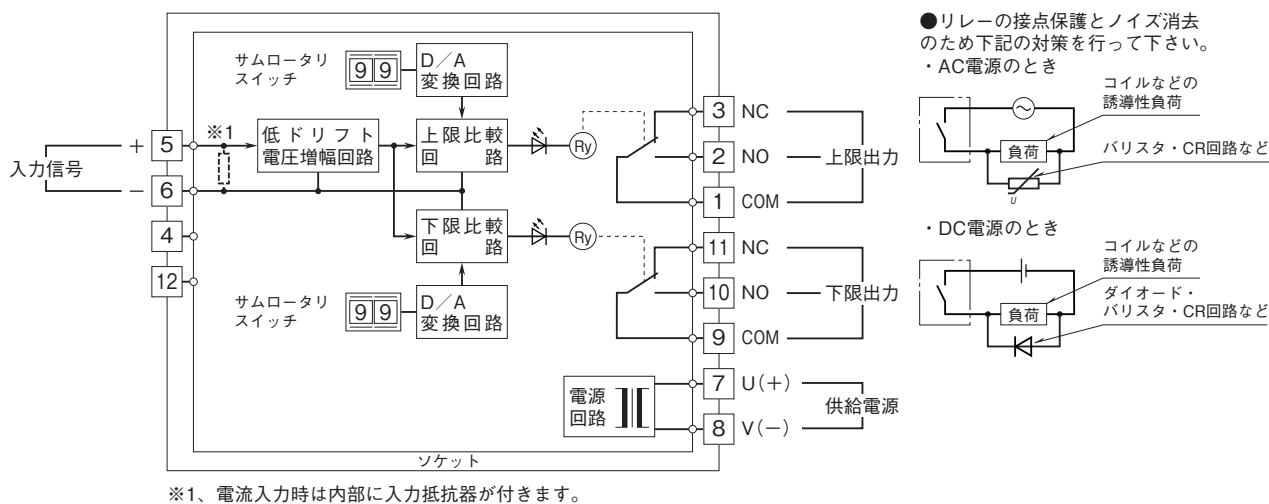
パネル図



外形寸法図(単位:mm)・端子番号図



ブロック図・端子接続図



- 記載内容はお断りなしに変更することがありますのでご了承ください。
 - ご注文・ご使用に際しては、弊社ホームページの「ご注文に際して」を必ずご確認ください。
 - 本製品を輸出される場合には、外国為替および外国貿易法の規制をご確認の上、必要な手続きをお取りください。
 安全保障貿易管理については、弊社ホームページより「輸出(該非判定)」をご覧ください。
- お問い合わせ先 ホットライン：0120-18-6321