

ボックス形電力用トランスデューサ L・UNIT シリーズ

電力トランスデューサ

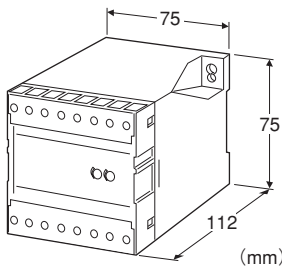
(補助電源不要、積算用パルス出力付)

主な機能と特長

- VTとCTからの信号を入力して有効電力を演算し、直流信号と積算用パルス信号の両方を出力
- 積算用パルス出力は単位パルス(Wh×10ⁿ)に変換して出力
- 電力の潮流系統でも使用可
- 直流出力信号はコンピュータ入力に適した低リップル直流信号
- 不平衡負荷の検出に適した2電力計法を採用
- ひずみ波に強い時分割乗算方式
- JIS C1111準拠
- 耐電圧2000V AC
- 密着取付可能
- 補助電源不要

アプリケーション例

- 工場、ビル設備などの工程別消費電力の積算をしてコスト管理



形式:LWTN-①②③④⑤

価格

基本価格

- 三相3線式 35,000円
- 单相2線式 32,000円
- 单相3線式 35,000円
- 三相4線式 45,000円

加算価格

- 客先指定パルス付 +30,000円
- ・オプション仕様により加算あり。

ご注文時指定事項

- ・形式コード:LWTN-①②③④⑤
- ①～⑤は下記よりご選択下さい。
- (例:LWTN-11A2/Q)
- ・オプション仕様(例:/C01/S01)



- ・入力レンジ(例:-750～+750W)
- ・VT比、CT比(例:VT 3300/110V、CT 250 / 5A)
- ・パルス(例:6.666 Wh / pulse)
- (お客様指定のパルスの算出例)
- VT 3300V/110V、CT 250A/5A、トランスデューサ入力レンジ750[W]の場合
- パルス単位 10[kWh/pulse]の場合
- $10[\text{kWh/pulse}] \div ((3300/110)(250/5))$
- $=6.666 \times 10^{-3}[\text{kWh/pulse}]$
- $=6.666[\text{Wh/pulse}]$
- パルス定数 150[pulse/kWh]の場合
- $1 \div 150[\text{pulse/kWh}]$
- $=6.666 \times 10^{-3}[\text{kWh/pulse}]$
- $=6.666[\text{Wh/pulse}]$
- 一次側では
- $150[\text{pulse/kWh}] \div ((3300/110)(250/5))$
- $=0.1[\text{pulse/kWh}]$
- 周波数0.03125Hz(100%入力時)の場合
- $750[\text{W}] \div (0.03125[\text{Hz}] \times 3600[\text{s}])$
- $=6.666[\text{Wh/pulse}]$

①種類

- 1: 三相3線式
- 2: 单相2線式
- 3: 单相3線式
- 4: 三相4線式

②入力信号(不平衡回路用)

- 1: 110V/5A AC
- 2: 110V/1A AC
- 3: 220V/1A AC
- 4: 220V/5A AC
- 5: 220V/380V/1A AC(三相4線式のみ)
- 6: 220V/380V/5A AC(三相4線式のみ)
- 7: 110V/190V/1A AC(三相4線式のみ)
- 8: 110V/190V/5A AC(三相4線式のみ)
- A: 100V/200V/1A AC(单相3線式のみ)
- B: 100V/200V/5A AC(单相3線式のみ)

③直流出力信号

- ◆電流出力
- A: 4～20mA DC(負荷抵抗 600Ω以下)
- B: 2～10mA DC(負荷抵抗 1200Ω以下)
- C: 1～5mA DC(負荷抵抗 2400Ω以下)
- D: 0～20mA DC(負荷抵抗 600Ω以下)
- E: 0～16mA DC(負荷抵抗 750Ω以下)
- F: 0～10mA DC(負荷抵抗 1200Ω以下)
- G: 0～1mA DC(負荷抵抗 12kΩ以下)
- J: 0～5mA DC(負荷抵抗 2400Ω以下)
- FW: -10～+10mA DC(負荷抵抗 1000Ω以下)

GW:-1~+1mA DC(負荷抵抗 10kΩ以下)

JW:-5~+5mA DC(負荷抵抗 2000Ω以下)

Z:指定電流レンジ(出力仕様参照)

◆電圧出力

1:0~10mV DC(負荷抵抗 10kΩ以上)

2:0~100mV DC(負荷抵抗 100kΩ以上)

3:0~1V DC(負荷抵抗 1000Ω以上)

4:0~10V DC(負荷抵抗 10kΩ以上)

5:0~5V DC(負荷抵抗 5000Ω以上)

6:1~5V DC(負荷抵抗 5000Ω以上)

1W:-10~+10mV DC(負荷抵抗 10kΩ以上)

2W:-100~+100mV DC(負荷抵抗 100kΩ以上)

3W:-1~+1V DC(負荷抵抗 1000Ω以上)

4W:-10~+10V DC(負荷抵抗 10kΩ以上)

5W:-5~+5V DC(負荷抵抗 5000Ω以上)

0:指定電圧レンジ(出力仕様参照)

④積算用パルス出力信号(オープンコレクタ)

0:なし

1:100%入力時 2.777Hz

2:客先指定のパルス

(製作可能な出力周波数範囲は0.006~3.12Hz)

⑤付加コード

◆オプション仕様

無記入:なし

/Q:あり(オプション仕様より別途ご指定下さい。)

オプション仕様(複数項指定可能)

◆コーティング(詳細は、弊社ホームページをご参照下さい。)

/C01:シリコン系コーティング +500円

/C02:ポリウレタン系コーティング +500円

/C03:ラバーコーティング +500円

◆端子ねじ材質

/S01:ステンレス +500円

機器仕様

構造:ボックス形 表面端子構造

接続方式:M3.5ねじ端子接続(締付トルク 0.8N・m)

端子ねじ材質:鉄にニッケルメッキ(標準)または、ステンレス

ハウジング材質:難燃性黒色樹脂

アイソレーション:電圧入力-電流入力-直流出力-積算用パルス出力間

動作方式:時分割乗算

出力範囲(直流出力):約-10~+120%(1~5V DC時)

ゼロ調整範囲(直流出力):-5~+5%(前面から調整可)

スパン調整範囲(直流出力):95~105%(前面から調整可)

入力仕様

周波数:50/60Hz共用

●電圧側

動作入力範囲:定格電圧の85~110%

過電圧強度:定格電圧の1.5倍(10秒)、1.1倍(連続)

●電流側

動作入力範囲:定格電流の0~120%

過電流強度:定格電流の10倍(3秒)、2倍(10秒)、1.2倍(連続)

■入力レンジ

VTおよびCTを外付けした場合、

電力トランスデューサ入力[W]=一次側の定格電力[W]÷{(VT比)×(CT比)}

で算出した値が、次の表中の製作可能入力範囲内であれば製作可能です。

●単相2線

入力 (AC)		製作可能入力範囲	概略消費VA	
標準レンジ	電圧側		電流側	
110V/1A	±100W	±50~±120W	2.5	0.1
110V/5A	±500W	±250~±600W		0.5
220V/1A	±200W	±100~±240W	2.5	0.1
220V/5A	±1000W	±500~±1200W		0.5

●単相3線

入力 (AC)		製作可能入力範囲	概略消費VA	
標準レンジ	電圧側		電流側	
200V/1A	±200W	±100~±240W	P1:2.5	0.1/相
200V/5A	±1000W	±500~±1200W	P2:0.2	0.5/相

●三相3線

入力 (AC)		製作可能入力範囲	概略消費VA	
標準レンジ	電圧側		電流側	
110V/1A	±200W	±100~±240W	P1:2.5	0.1/相
110V/5A	±1000W	±500~±1200W	P3:0.2	0.5/相
220V/1A	±400W	±200~±480W	P1:2.5	0.1/相
220V/5A	±2000W	±1000~±2400W	P3:0.4	0.5/相

●三相4線

入力 (AC)		製作可能入力範囲	概略消費VA	
標準レンジ	電圧側		電流側	
110V/√3/1A	±200W	±100~±240W	P1-P2:2.5	0.1/相
110V/√3/5A	±1000W	±500~±1200W	P3:0.1	0.5/相
190V/√3/1A	±350W	±175~±420W	P1:2.5	0.1/相
190V/√3/5A	±1750W	±875~±2100W	P2, P3:0.2	0.5/相
220V/√3/1A	±400W	±200~±480W	P1-P2:2.5	0.1/相
220V/√3/5A	±2000W	±1000~±2400W	P3:0.3	0.5/相
380V/√3/1A	±700W	±350~±840W	P1:2.5	0.1/相
380V/√3/5A	±3500W	±1750~±4200W	P2, P3:0.4	0.5/相

出力仕様

■直流出力信号

●電流出力(製作可能範囲)

- ・出力電流範囲:-10~+20mA DC
- ・スパン:1~20mA
- ・出力バイアス:出力スパンの1.5倍以下
- ・許容負荷抵抗:トランスデューサの出力端子間電圧が12V(±出力時は10V)以下になる抵抗値

●電圧出力(製作可能範囲)

- 出力電圧範囲:-10~+12V DC
- スパン:5mV~22V
- 出力バイアス:出力スパンの1.5倍以下
- 許容負荷抵抗:負荷電流が1mA以下になる抵抗値(ただし出力が0.5V以上のとき)

■積算用パルス出力信号:オープンコレクタ

- 入力が0Wのとき出力周波数は0Hzです。(約0.5~1.0%でドロップアウト)
- 100%入力時2.777Hz
- 出力容量:35V DC/100mA
- 出力周波数:2.777Hz(100%入力時)
- (例)入力レンジが1000Wの場合は
 $(2.777[\text{Hz}] \times 3600[\text{s}]) / 1[\text{kW}] = 10000[\text{pulse} / \text{kWh}]$
 となります。

- 出力オン電圧:1V以下(100mA時)
- 出力オン時間:0.5s以下、約50ms以上

●お客様指定のパルス

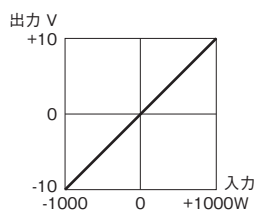
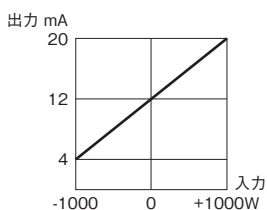
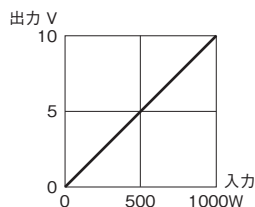
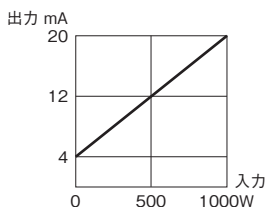
- 出力容量:35V DC/100mA
- パルス単位:1パルスがVT・CTの一次側で実際何KWhに相当するかを表しています。たとえば10kWh/pulseとは1パルスがくると、VT・CTの一次側で10kWhの電力量が使用されたということです。

$$\text{出力周波数} = (\text{入力レンジ}[\text{kW}] \times \text{VT比} \times \text{CT比}) / (\text{パルス単位}[\text{kWh/pulse}] \times 3600[\text{s}])$$

- 出力オン電圧:1V以下(100mA時)
- 出力オン時間:0.5s以下、約50ms以上

入力100%に対応する出力周波数範囲は0.006~3.12Hzです。ただし、一般には0~2.777Hzの間で使用します。

■入力-出力の関係(例)



設置仕様

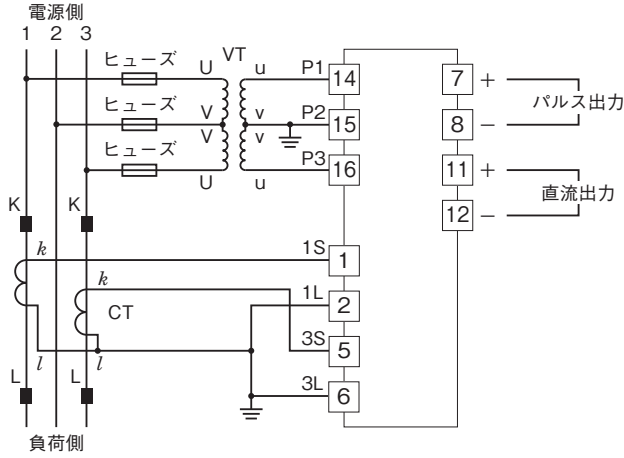
- 使用温度範囲:-10~+55°C
- 使用湿度範囲:30~85%RH(結露しないこと)
- 取付:壁またはDINレール取付
- 質量:約450g

性能(スパンに対する%で表示)

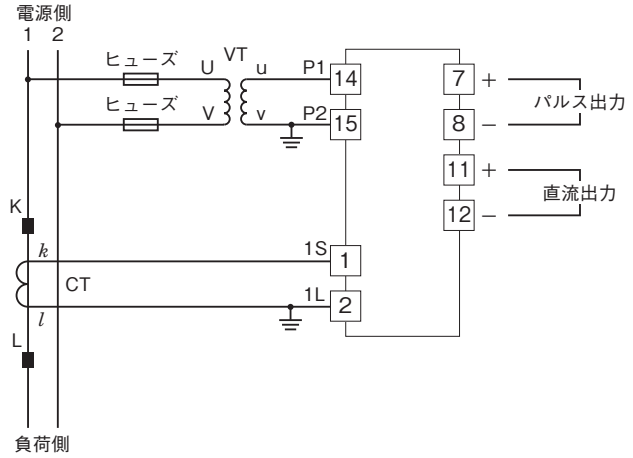
- 許容差(温度、周波数の影響を含む):±0.5%
- ・温度の影響:23±10°C
- ・周波数の影響:45~65Hz
- 応答時間:2s以下
(最終定常値の±1%以内に収まるまでの時間)
- 出力リップル:0.5%p-p以下
- 絶縁抵抗:電圧入力-電流入力-直流出力-積算用パルス出力間
100MΩ以上/500V DC
- 耐電圧:電圧入力-電流入力-直流出力-積算用パルス出力-大地間
2000V AC 1分間
- インパルス耐電圧:入力一括-出力-大地間
1.2/50μs ±5kV

端子接続図

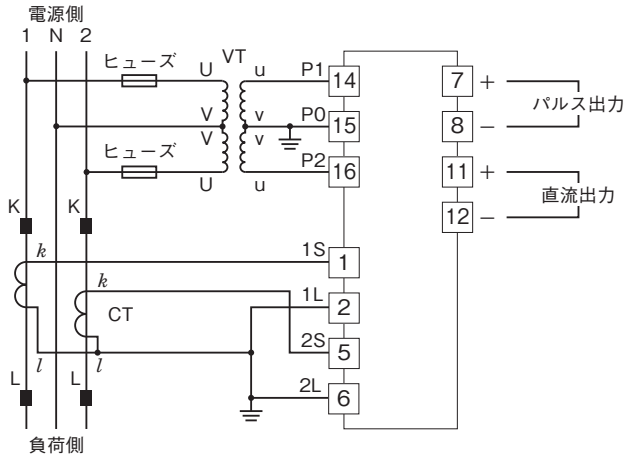
三相3線式



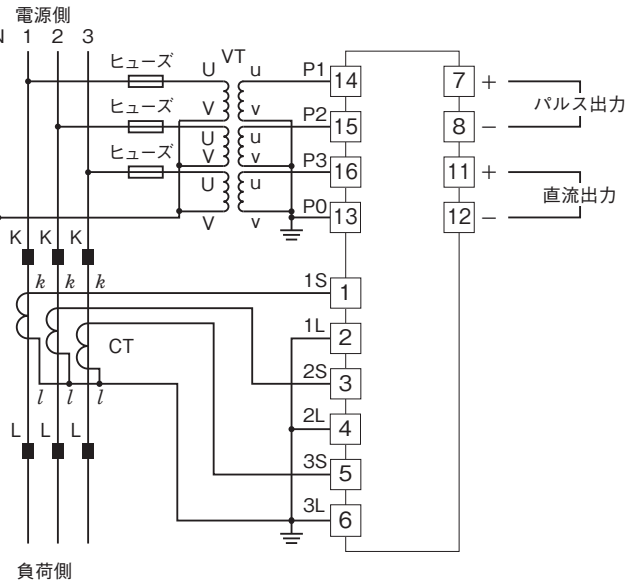
単相2線式



単相3線式

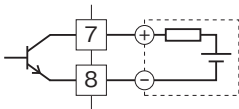


三相4線式

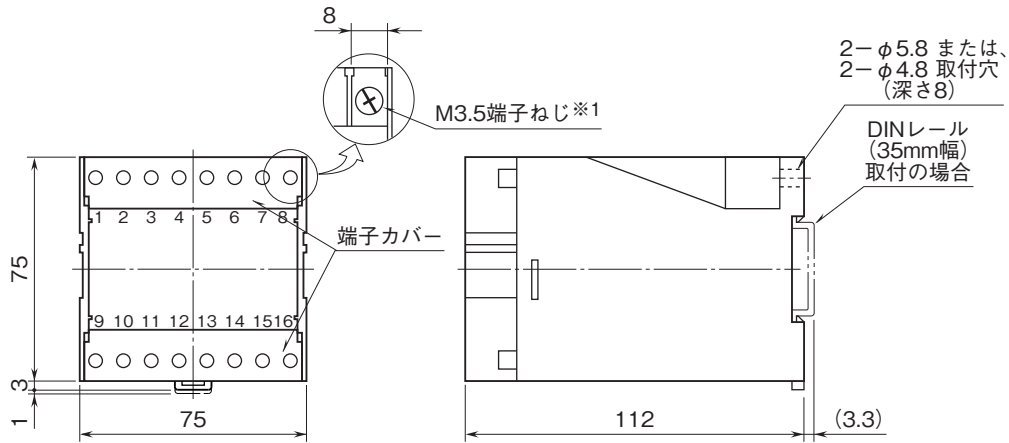


パルス出力部接続例

■オープンコレクタ出力



外形寸法図(単位:mm)・端子番号図

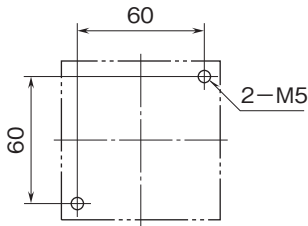


※1、端子ねじの配置は、端子接続図を参照して下さい。

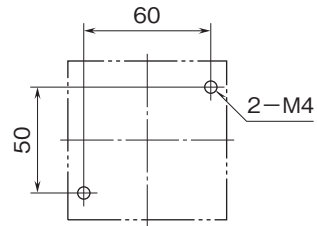
・密着取付可能

取付寸法図(単位:mm)

■M5ねじ取付



■M4ねじ取付



- 記載内容はお断りなしに変更することがありますのでご了承下さい。
 - ご注文・ご使用に際しては、弊社ホームページの「ご注文に際して」を必ずご確認ください。
 - 本製品を輸出される場合には、外国為替及び外国貿易法の規制をご確認の上、必要な手続きをお取り下さい。
- 安全保障貿易管理については、弊社ホームページより「輸出(該非判定)」をご覧ください。
- お問い合わせ先 ホットライン：0120-18-6321