

## M4ねじボックス形 LT・UNIT シリーズ

## 交流電圧トランスデューサ

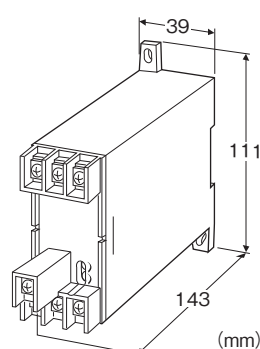
(実効値演算形)

## 主な機能と特長

- 一般電力系統の交流電圧をコンピュータ入力用に適した低リップル統一信号に変換
- 耐電圧2000V AC
- 密着取付可能
- JIS C1111、IEC 60688 準拠

## アプリケーション例

- 工場内にある各分電盤の電圧を監視盤に入力して一括管理
- 分電盤の異常電圧低下をチェックして設備の過負荷や異常を検出



## 形式:LTPE-①②-③④

## 価格

基本価格 25,000円

加算価格

110V DC電源 +7,000円

端子カバー付 +500円

・オプション仕様により加算あり。

## ご注文時指定事項

・形式コード:LTPE-①②-③④

①~④は下記よりご選択下さい。

(例:LTPE-5A-K3/T/Q)

・オプション仕様(例:/C01)

## ①入力信号

◆電圧入力

008:0~8V AC (CE対象外)

012:0~12V AC (CE対象外)

1:0~110V AC

2:0~220V AC

4:0~90V AC

5:0~150V AC

6:0~300V AC

7:0~550V AC

0:指定電圧レンジ(入力仕様参照)

(0%入力は0Vであること。)

(CE対象外)

## ②出力信号

◆電流出力

A:4~20mA DC (負荷抵抗 500Ω以下)

D:0~20mA DC (負荷抵抗 500Ω以下)

F:0~10mA DC (負荷抵抗 1000Ω以下)

G:0~1mA DC (負荷抵抗 10kΩ以下)

J:0~5mA DC (負荷抵抗 2000Ω以下)

Z:指定電流レンジ(出力仕様参照)

◆電圧出力

1:0~10mV DC (負荷抵抗 10kΩ以上)

2:0~100mV DC (負荷抵抗 100kΩ以上)

3:0~1V DC (負荷抵抗 1000Ω以上)

4:0~10V DC (負荷抵抗 10kΩ以上)

5:0~5V DC (負荷抵抗 5000Ω以上)

6:1~5V DC (負荷抵抗 5000Ω以上)

0:指定電圧レンジ(出力仕様参照)

## ③補助電源

◆交流電源

K3:100~120V AC (許容範囲 85~132V AC、47~66Hz)

L3:200~240V AC (許容範囲 170~264V AC、47~66Hz)

◆直流電源

R:24V DC (許容範囲 ±10%、リップル含有率 10%p-p以下)

V:48V DC (許容範囲 ±10%、リップル含有率 10%p-p以下)

P:110V DC (許容範囲 85~150V DC、リップル含有率 10%p-p以下)

(CE対象外)

## ④付加コード(複数項指定可能)

◆端子カバー

無記入:なし

/T:付き

◆オプション仕様

無記入:なし

/Q:あり(オプション仕様より別途ご指定下さい。)

## オプション仕様

◆コーティング(詳細は、弊社ホームページをご参照下さい。)

/C01:シリコン系コーティング +500円

/C02:ポリウレタン系コーティング +500円

/C03:ラバーコーティング +500円

**機器仕様**

接続方式:M4ねじ端子接続(締付トルク 1.2N・m)  
 端子ねじ材質:鉄にクロムメッキ  
 ハウジング材質:難燃性黒色樹脂  
 アイソレーション:入力-出力-補助電源間  
 使用波形条件:第3高調波15%以下  
 出力範囲:0~120%(1~5V DC時)  
 ゼロ調整範囲:-5~+5%(前面から調整可)  
 スパン調整範囲:95~105%(前面から調整可)

**入力仕様**

製作可能範囲

- ・入力電圧範囲:0~550V AC
  - ・入力スパン:20~550V
- 動作入力範囲:定格電圧の0~120%  
 周波数:50/60Hz共用  
 過電圧強度:定格電圧の2倍(10秒)、1.2倍(連続)  
 概略消費VA:0.5VA  
 (ただし、入力100%が300Vを超える場合は1VA)

**出力仕様**

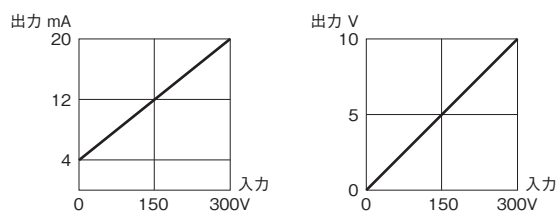
■電流出力(製作可能範囲)

出力電流範囲:0~20mA DC  
 スパン:1~20mA  
 出力バイアス:出力スパンの1.5倍以下  
 許容負荷抵抗:トランスデューサの出力端子間電圧が10V以下になる抵抗値

■電圧出力(製作可能範囲)

出力電圧範囲:0~12V DC  
 スパン:5mV~12V  
 出力バイアス:出力スパンの1.5倍以下  
 許容負荷抵抗:負荷電流が1mA以下になる抵抗値  
 (ただし出力が0.5V以上のとき)

■入力-出力の関係(例)

**設置仕様**

消費電力

- ・交流電源:約2VA
  - ・直流電源:約1.7W(110V DC時 約15mA)
- 使用温度範囲:-10~+55℃  
 使用湿度範囲:30~85%RH(結露しないこと)  
 取付:壁またはDINレール取付  
 質量:約400g

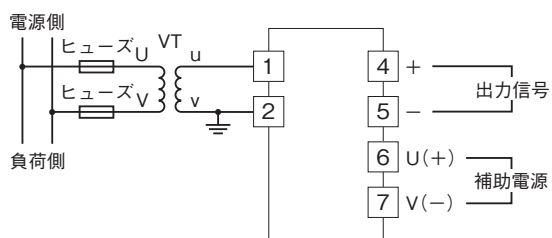
**性能(スパンに対する%で表示)**

許容差(温度、周波数の影響を含む):±0.5%  
 ・温度の影響:23±10℃  
 ・周波数の影響:45~65Hz  
 外部磁界の影響:±0.5%(400A/m)  
 応答時間:1s以下(最終定常値の±1%以内に収まるまでの時間)  
 出力リップル:0.5%p-p以下  
 補助電源電圧の影響:±0.25%/許容電圧範囲  
 絶縁抵抗:100MΩ以上/500V DC  
 耐電圧:入力-出力-補助電源-大地間  
 2000V AC 1分間  
 インパルス耐電圧:入力-出力-大地間  
 1.2/50μs ±5kV

**適合規格**

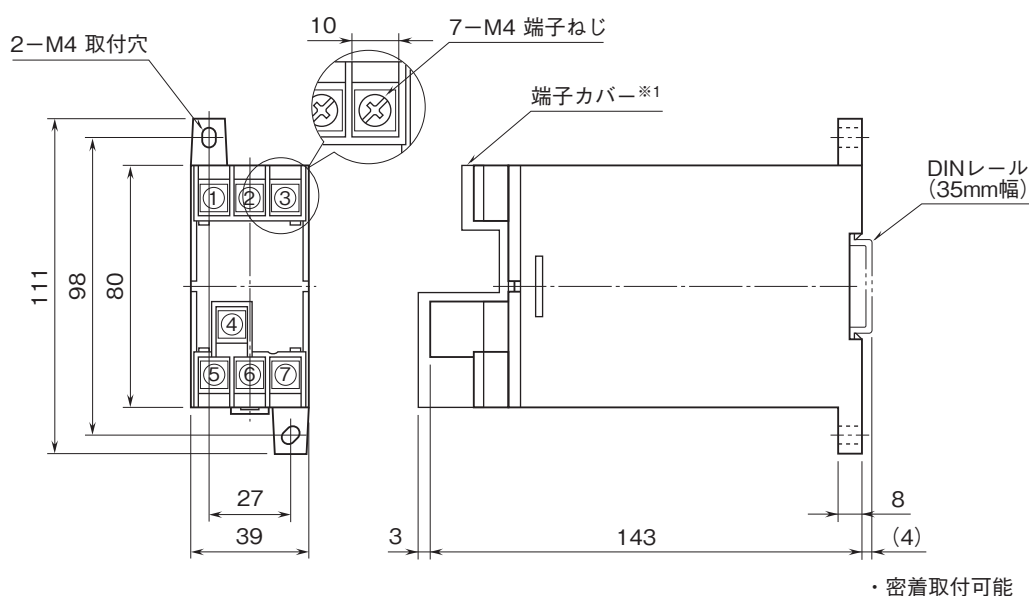
適合EU指令:  
 電磁両立性指令(EMC指令)  
 EMI EN 61000-6-4  
 EMS EN 61000-6-2  
 低電圧指令  
 EN 61010-1  
 測定カテゴリII(入力)  
 設置カテゴリII(補助電源)  
 汚染度2  
 入力-出力-補助電源間 強化絶縁(550V)  
 出力-補助電源間 強化絶縁(300V)  
 RoHS指令

端子接続図



入力電圧が比較的安定しており、仕様書または取扱説明書に記載された補助電源電圧の範囲内であれば、入力電圧からの電源供給が可能です。

外形寸法図(単位:mm)・端子番号図



・密着取付可能

※1、付加コード/Tのときのみ付きます。



- 記載内容はお断りなしに変更することがありますのでご了承ください。
  - ご注文・ご使用に際しては、弊社ホームページの「ご注文に際して」を必ずご確認ください。
  - 本製品を輸出される場合には、外国為替および外国貿易法の規制をご確認の上、必要な手続きをお取りください。  
安全保障貿易管理については、弊社ホームページより「輸出（該非判定）」をご覧ください。
- お問い合わせ先 ホットライン：0120-18-6321