

## M4ねじボックス形 LT・UNIT シリーズ

### 交流電流トランスデューサ

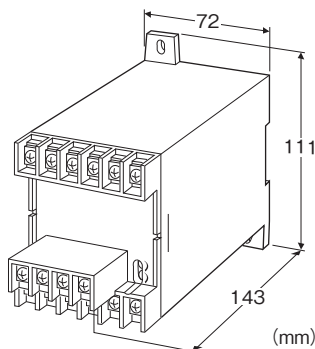
(クランプ式センサ入力形、実効値演算)

#### 主な機能と特長

- クランプ式センサ入力のため、CT(計器用変成器)を用意しなくても測定可能
- ワンタッチクランプなので既存設備への取付が容易
- 10~600Aの幅広い入力レンジを用意
- 入力周波数400Hzにも対応
- 過電圧クランプ素子を内蔵し、出力開放でも安全
- 密着取付可能

#### アプリケーション例

- 工場内のモータ負荷電流を監視盤に入力して一括管理
- モータの負荷電流の異常値を監視してポンプなどの設備の故障を検出



## 形式:LTCEC-①②③-④⑤

### 価格

基本価格 30,000円

加算価格

110V DC電源 +7,000円

端子カバー付 +500円

付属品の加算価格は「入力信号」をご覧ください。

・オプション仕様により加算あり。

### ご注文時指定事項

・形式コード:LTCEC-①②③-④⑤

①~⑤は下記よりご選択下さい。

(例:LTCEC-150A-B/T/□)

・オプション仕様(例:/C01)

### ①センサ

1:リード線形CLSA

2:ねじ端子形CLSB

### ②入力信号

10:0~10A AC

15:0~15A AC

20:0~20A AC

30:0~30A AC

40:0~40A AC

50:0~50A AC

60:0~60A AC

75:0~75A AC

100:0~100A AC(加算価格 CLSA +3,000円)

125:0~125A AC(加算価格 CLSA +5,000円 CLSB +3,000円)

150:0~150A AC(加算価格 CLSA +5,000円 CLSB +3,000円)

175:0~175A AC(加算価格 CLSA +5,000円 CLSB +3,000円)

200:0~200A AC(加算価格 CLSA +5,000円 CLSB +3,000円)

225:0~225A AC(加算価格 CLSA +5,000円 CLSB +5,000円)

250:0~250A AC(加算価格 CLSA +5,000円 CLSB +5,000円)

300:0~300A AC(加算価格 CLSA +5,000円 CLSB +5,000円)

350:0~350A AC(加算価格 CLSA +7,000円 CLSB +5,000円)

400:0~400A AC(加算価格 CLSA +7,000円 CLSB +5,000円)

500:0~500A AC(加算価格 CLSA +7,000円 CLSB +7,000円)

600:0~600A AC(加算価格 CLSB +7,000円)(センサコード1:リード線形CLSAの場合、入力信号コード600は選択できません)

### ③出力信号

#### ◆電流出力

A:4~20mA DC(負荷抵抗 500Ω以下)

D:0~20mA DC(負荷抵抗 500Ω以下)

F:0~10mA DC(負荷抵抗 1000Ω以下)

G:0~1mA DC(負荷抵抗 10kΩ以下)

J:0~5mA DC(負荷抵抗 2000Ω以下)

Z:指定電流レンジ(出力仕様参照)

#### ◆電圧出力

1:0~10mV DC(負荷抵抗 10kΩ以上)

2:0~100mV DC(負荷抵抗 100kΩ以上)

3:0~1V DC(負荷抵抗 1000Ω以上)

4:0~10V DC(負荷抵抗 10kΩ以上)

5:0~5V DC(負荷抵抗 5000Ω以上)

6:1~5V DC(負荷抵抗 5000Ω以上)

0:指定電圧レンジ(出力仕様参照)

### ④補助電源

#### ◆交流電源

B:100V AC

C:110V AC

D:115V AC

F:120V AC

G:200V AC  
 H:220V AC  
 J:240V AC  
 ◆直流電源  
 R:24V DC  
 V:48V DC  
 P:110V DC

## ⑤付加コード(複数項指定可能)

◆端子カバー

無記入:なし

/T:付き

◆オプション仕様

無記入:なし

/Q:あり(オプション仕様より別途ご指定下さい。)

## オプション仕様

◆コーティング(詳細は、弊社ホームページをご参照下さい。)

/C01:シリコン系コーティング +500円

/C02:ポリウレタン系コーティング +500円

/C03:ラバーコーティング +500円

## 付属品

■クランプ式センサ(リード線形 CLSA)

●「0~10A」~「0~75A」用

クランプ式センサ:CLSA-08

ケーブル:CLSA-08C-30

適用電線径:φ10.0以下

センサリード線:AWG22

質量:約45g

●「0~100A」用

クランプ式センサ:CLSA-12

ケーブル:CLSA-08C-30

適用電線径:φ16.0以下

センサリード線:AWG22

質量:約70g

●「0~125A」~「0~300A」用

クランプ式センサ:CLSA-30

適用電線径:φ24.0以下

センサリード線:AWG18 200mm

質量:約200g

●「0~350A」~「0~500A」用

クランプ式センサ:CLSA-50

適用電線径:φ36.0以下

センサリード線:AWG18 200mm

質量:約300g

■クランプ式センサ(ねじ端子形 CLSB)

接続ねじ方式:M3ねじ端子接続(締付トルク 0.5N・m)

端子ねじ材質:鉄にニッケルメッキ

二次側電線:AWG22以上(ツイストして30m以内でご使用下さい)

い)

●「0~10A」~「0~50A」用

クランプ式センサ:CLSB-05

適用電線径:φ10.0以下

質量:約45g

●「0~60A」~「0~100A」用

クランプ式センサ:CLSB-10

適用電線径:φ16.0以下

質量:約80g

●「0~125A」~「0~200A」用

クランプ式センサ:CLSB-20

適用電線径:φ24.0以下

質量:約200g

●「0~225A」~「0~400A」用

クランプ式センサ:CLSB-40

適用電線径:φ35.0以下

質量:約300g

●「0~500A」~「0~600A」用

クランプ式センサ:CLSB-60

適用電線径:φ35.0以下

質量:約360g

使用時のご注意

・嵌合の状態により、出力値が変化することがあります。

・許容脱着回数は、概略100回程度です。

・センサは構造上、音が鳴る場合がありますが性能に影響はありません。

## 機器仕様

接続方式:M4ねじ端子接続(締付トルク 1.2N・m)

端子ねじ材質:鉄にクロムメッキ

ハウジング材質:難燃性黒色樹脂

アイソレーション:センサコア-センサ出力・入力-出力-補助電源間

使用波形条件:第3高調波15%以下

出力範囲:0~120%(1~5V DC時)

ゼロ調整範囲:-5~+5%(前面から調整可)

スパン調整範囲:95~105%(前面から調整可)

## 入力仕様

動作入力範囲:定格電流の0~120%

周波数:50/60/400Hz共用

過電流強度:CLSA-08 120A(連続)

CLSA-12 300A(連続)

CLSA-30 360A(連続)

CLSA-50 600A(連続)

CLSB-05 100A(連続)

CLSB-10 200A(連続)

CLSB-20 300A(連続)

CLSB-40 600A(連続)

CLSB-60 720A(連続)

注、440V以下の回路でご使用下さい。

## 出力仕様

## ■電流出力(製作可能範囲)

出力電流範囲:0~20mA DC

スパン:1~20mA

出力バイアス:出力スパンの1.5倍以下

許容負荷抵抗:トランスデューサの出力端子間電圧が10V以下になる抵抗値

## ■電圧出力(製作可能範囲)

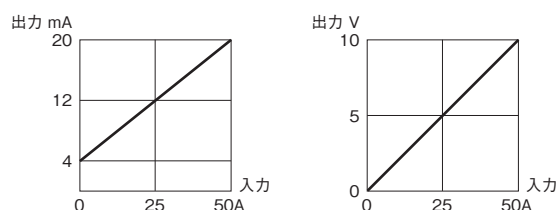
出力電圧範囲:0~12V DC

スパン:5mV~12V

出力バイアス:出力スパンの1.5倍以下

許容負荷抵抗:負荷電流が1mA以下になる抵抗値  
(ただし出力が0.5V以上のとき)

## ■入力-出力の関係(例)



2000V AC 1分間

センサコア-センサ出力間

1000V AC 1分間

インパルス耐電圧:入力-括-出力-大地間

1.2/50 $\mu$ s $\pm$ 5kV

## 設置仕様

## 補助電源

・交流電源:許容電圧範囲 定格電圧-15~+10%

50/60Hz 約3VA

・直流電源:許容電圧範囲 定格電圧 $\pm$ 10%

ただし110V DC用は85~150V

リップル含有率10%p-p以下

約1.7W(110V DC時 約15mA)

使用温度範囲:-10~+55 $^{\circ}$ C

使用湿度範囲:30~85%RH(結露しないこと)

取付:壁またはDINレール取付

質量:約450g

## 性能(スパンに対する%で表示)

許容差(温度、周波数の影響を含む):

 $\pm$ 0.5%( $\pm$ 1.0% 400Hz時)・温度の影響:23 $\pm$ 10 $^{\circ}$ C

・周波数の影響:45~65Hz

外部磁界の影響: $\pm$ 0.5%(400A/m)応答時間:1s以下(最終定常値の $\pm$ 1%以内に収まるまでの時間)

出力リップル:0.5%p-p以下

補助電源電圧の影響: $\pm$ 0.25%/許容電圧範囲

絶縁抵抗:入力-出力-補助電源間

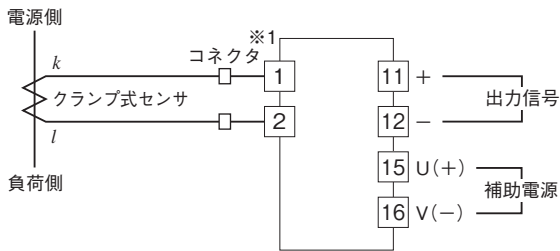
100M $\Omega$ 以上/500V DC

センサコア-センサ出力間

100M $\Omega$ 以上/500V DC

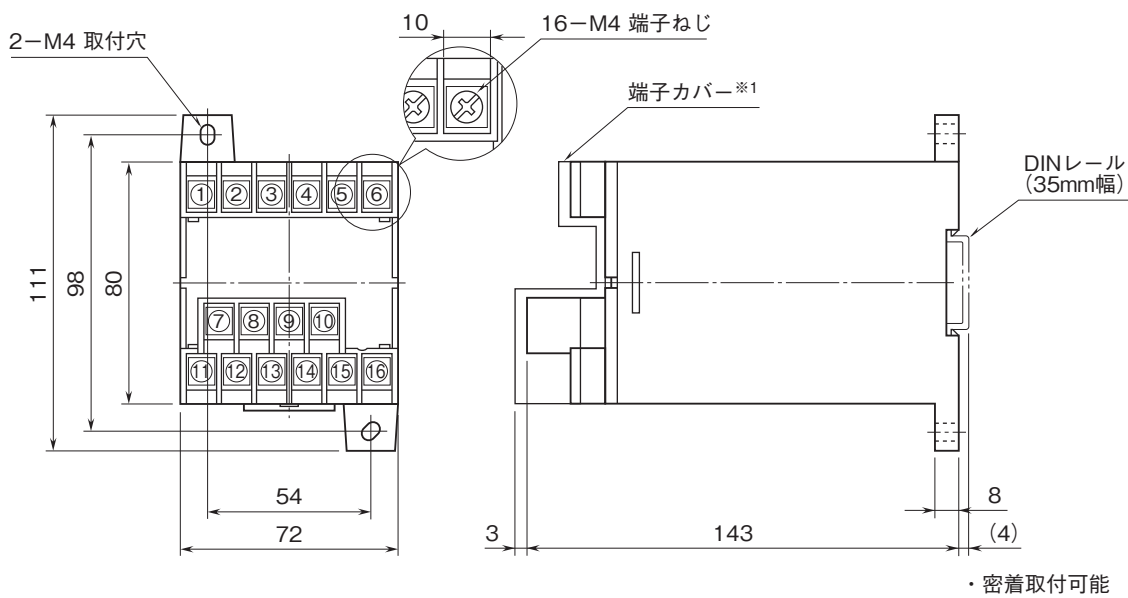
耐電圧:入力-出力-補助電源-大地間

端子接続図



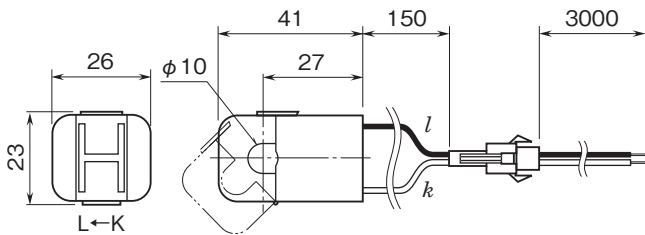
※1、コネクタはCLSA-08、CLSA-12のみ付きます。

外形寸法図(単位:mm)・端子番号図

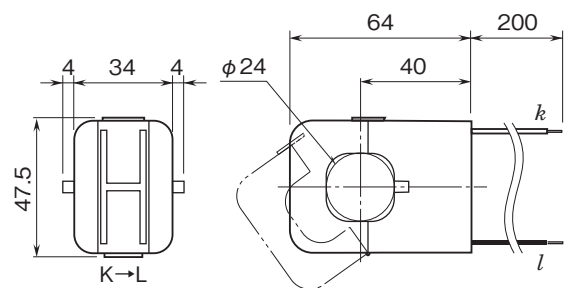


※1、付加コード/Tのときのみ付きます。

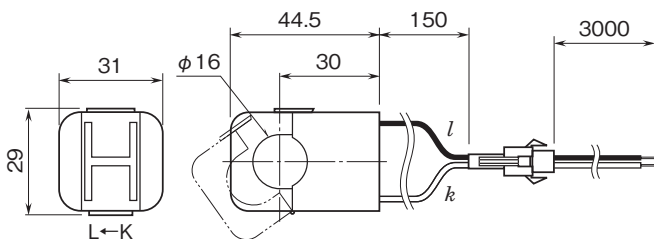
■クランプ式センサ:CLSA-08



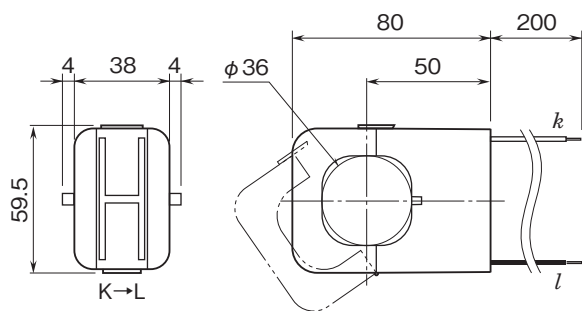
■クランプ式センサ:CLSA-30



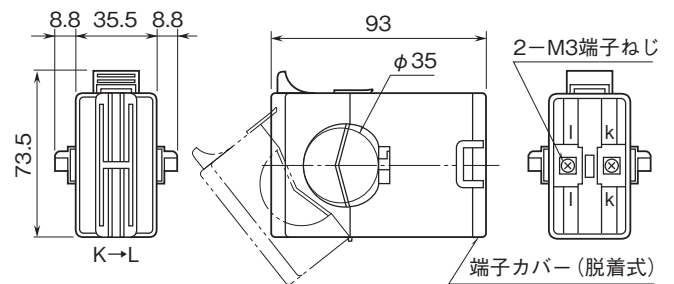
■クランプ式センサ:CLSA-12



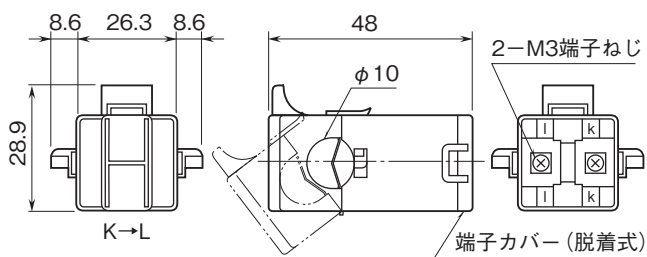
## ■クランプ式センサ:CLSA-50



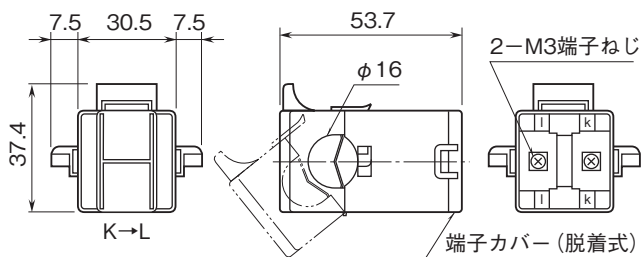
## ■クランプ式センサ:CLSB-60



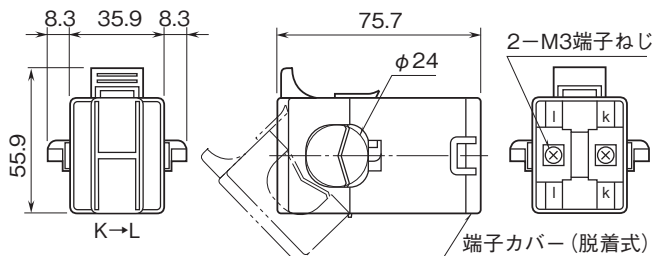
## ■クランプ式センサ:CLSB-05



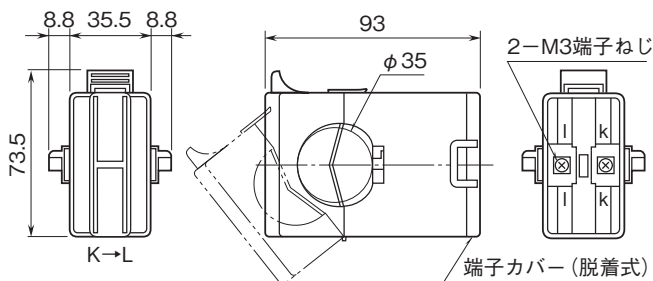
## ■クランプ式センサ:CLSB-10



## ■クランプ式センサ:CLSB-20



## ■クランプ式センサ:CLSB-40





- 記載内容はお断りなしに変更することがありますのでご了承下さい。
  - ご注文・ご使用に際しては、弊社ホームページの「ご注文に際して」を必ずご確認ください。
  - 本製品を輸出される場合には、外国為替及び外国貿易法の規制をご確認の上、必要な手続きをお取り下さい。
- 安全保障貿易管理については、弊社ホームページより「輸出（該非判定）」をご覧ください。

お問合わせ先 ホットライン：0120-18-6321