

電力用マルチトランスデューサ LS・UNIT シリーズ

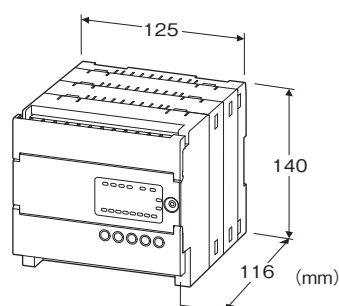
電力マルチトランスデューサ

主な機能と特長

- 電力系統の1回路を接続するだけで、潮流演算、4象限演算、高調波を含む交流諸量の計測が可能
- アナログ出力10点と電力量用パルス2点出力
- 各種パラメータは本体の前面ボタンまたはPCにより設定可能
- 表示項目は任意に設定可能
- ループテスト機能付
- JIS C1111準拠

アプリケーション例

- 受電盤などの多要素計測が必要な盤での一括管理



形式:LSMT4-①②③1-④⑤

価格

基本価格 145,000円

加算価格

種類コード2の場合 +10,000円

・オプション仕様により加算あり。

ご注文時指定事項

・形式コード:LSMT4-①②③1-④⑤

①～⑤は下記よりご選択下さい。

(例:LSMT4-12A1-AD4/Q)

・オプション仕様(例:/C01)

・測定要素の指定がある場合は、仕様書(図面番号:NSU-1957)をご使用下さい。指定なき場合の工場出荷時設定は、仕様書の標準値を参照下さい。なお、測定要素は前面パネルかコンフィギュレータソフトウェアにて自由に再設定が可能です。

①種類

1:単相2線式、単相3線式、三相3線式

2:単相2線式、単相3線式、三相3線式、三相4線式

②入力

1:480V/1A AC

2:480V/5A AC

③出力信号

◆電流出力

A:4~20mA DC

◆電圧出力

4:0~10V DC

5:0~5V DC

6:1~5V DC

接点出力

1:Do2点

④補助電源

AD4:交直共用

100~240V AC(許容範囲 85~264V AC、50/60Hz)/

110~240V DC(許容範囲 99~264V DC、

リップル含有率10%p-p)

◆直流電源

R:24V DC(許容範囲 ±10%、リップル含有率 10%p-p以下)

V:48V DC(許容範囲 ±10%、リップル含有率 10%p-p以下)

⑤付加コード

◆オプション仕様

無記入:なし

/Q:あり(オプション仕様より別途ご指定下さい。)

オプション仕様

◆コーティング(詳細は、弊社ホームページをご参照下さい。)

/C01:シリコン系コーティング +500円

/C02:ポリウレタン系コーティング +500円

/C03:ラバーコーティング +500円

関連機器

・コンフィギュレータソフトウェア(形式:LSCFG)

コンフィギュレータソフトウェアは、弊社のホームページよりダウンロードが可能です。

本器をパソコンに接続するには専用ケーブルが必要です。

対応するケーブルの形式につきましては、ホームページダウンロードサイトまたはコンフィギュレータソフトウェア取扱説明書をご参照下さい。

機器仕様

構造:ボックス形 表面端子構造

保護等級

・端子台、ハウジング:IP20

接続方式

・電圧入力:M4ねじ端子接続(締付トルク 1.4N・m)

・電流入力:M4ねじ端子接続(締付トルク 1.4N・m)

・出力:M3.5ねじ端子接続(締付トルク 0.6N・m)

・電源:M4ねじ端子接続(締付トルク 1.4N・m)

結線方式

・種類コード1:単相2線、単相3線、三相3線平衡および不平衡負荷

・種類コード2:単相2線、単相3線、三相3線平衡および不平衡負荷、三相4線平衡および不平衡負荷

端子ねじ材質:鉄にニッケルメッキ

ハウジング材質:難燃性黒色樹脂

アイソレーション:電圧入力-電流入力-出力信号-接点出力1

-接点出力2-補助電源-FE間

■計測項目

1、2、3 は、R相、S相、T相を表しています。

・電圧:1-2、2-3、3-1、1-N、2-N、3-N

・電流:1、2、3、N

・有効電力:1、2、3、Σ

・無効電力:1、2、3、Σ

・皮相電力:1、2、3、Σ

・力率:1、2、3、Σ

・周波数

・有効電力量

・無効電力量

■表示

表示器:赤色LED

設定およびモニタ用

符号付:5桁

入力仕様

周波数:50/60Hz共用(45~65Hz)

●電圧側

定格電圧

・線間:480V AC

・N-線間:277V AC(単相2線および単相3線)

概略消費VA:電圧回路 $\leq U_{LN}^2 / 300k\Omega$ / 相

過電圧強度:定格電圧の2倍(10秒)、1.2倍(連続)

一次側電圧設定可能範囲:50~400 000V

●電流側

定格電流:1Aまたは5A

概略消費VA:電流回路 $\leq I^2 \cdot 0.01\Omega$ / 相

過電流強度:定格電流の40倍(1秒)、20倍(4秒)、1.2倍(連続)

一次側電流設定可能範囲:1~20 000A

一次側電力設定可能範囲:2G VA以下

動作入力範囲

・電圧、電流、皮相電力:定格の120%以下

・有効電力、無効電力:定格の-120~+120%

・周波数:45~65Hz

・COSφ:-1~+1

出力仕様

■直流出力信号

許容負荷抵抗

(出力レンジ)

4~20mA DC:600Ω以下

0~10V DC:5kΩ以上

0~5V DC:1kΩ以上

1~5V DC:1kΩ以上

■オープンコレクタ出力仕様

電力量パルス出力

最大定格負荷:130V DC 50mA

連続定格負荷:130V DC 30mA

飽和電圧:1.5V DC

誘導負荷を駆動する場合は接点保護とノイズ消去を行って下さい。

設置仕様

補助電源

・交流電源:20VA未満

・直流電源:9W未満

使用温度範囲:-10~+55℃

使用湿度範囲:30~90%RH(結露しないこと)

取付:壁またはDINレール取付

質量:約700g

性能(定格に対する%で表示)

許容差(温度、周波数の影響を含む)

・電圧:±0.5% *1

・電流:±0.5%

・電力:±0.5% *2

・力率:±0.5%

・周波数:±0.5%

・電力量:±1% *3

・温度の影響:23±10℃

・周波数の影響:45~65Hz

*1、1~100Vは100Vに対する許容差、100V以上はその入力値に対する許容差

*2、電圧100V未満は以下をスパンとする許容差

三相3線 1A:173.2W 5A:866W

単相2線 1A:100W 5A:500W

単相3線 1A:200W 5A:1000W

三相4線 1A:300W 5A:1500W

電圧100V以上はその入力電圧と定格電流(1Aまたは5A)を基準とした電力をスパンとする許容差

*3、負荷電流5~120% 力率1、または負荷電流10~120%

力率0.5
 応答時間:1s以下(0→99%)
 絶縁抵抗:100MΩ以上/500V DC
 耐電圧:電圧入力-電流入力-出力信号-接点出力1-接点
 出力2-補助電源-FE間
 2000V AC 1分間

適合規格

適合EU指令:

電磁両立性指令(EMC指令)

EMI EN 61000-6-4

EMS EN 61000-6-2

低電圧指令

EN 61010-1

測定カテゴリII(入力)

設置カテゴリII(補助電源)

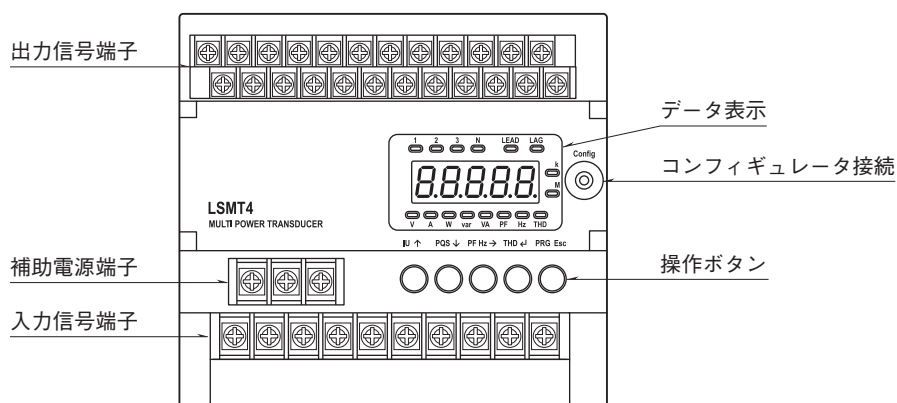
汚染度2

入力-出力間 強化絶縁(480V)

出力-補助電源間 強化絶縁(300V)

RoHS指令

パネル図



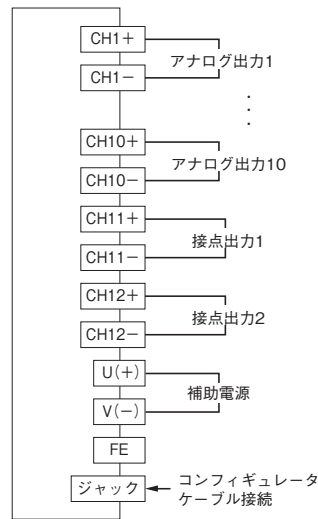
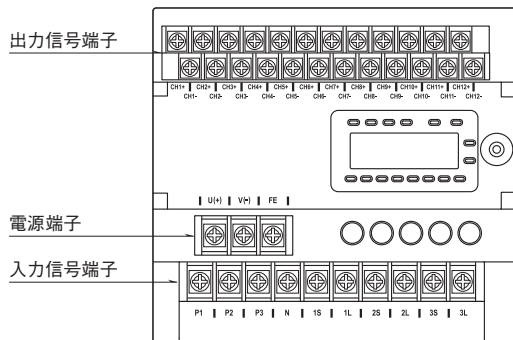
結線図

EMC (電磁両立性) 性能維持のため、FE端子を接地して下さい。

注) FE端子は保護接地端子 (Protective Conductor Terminal) ではありません。

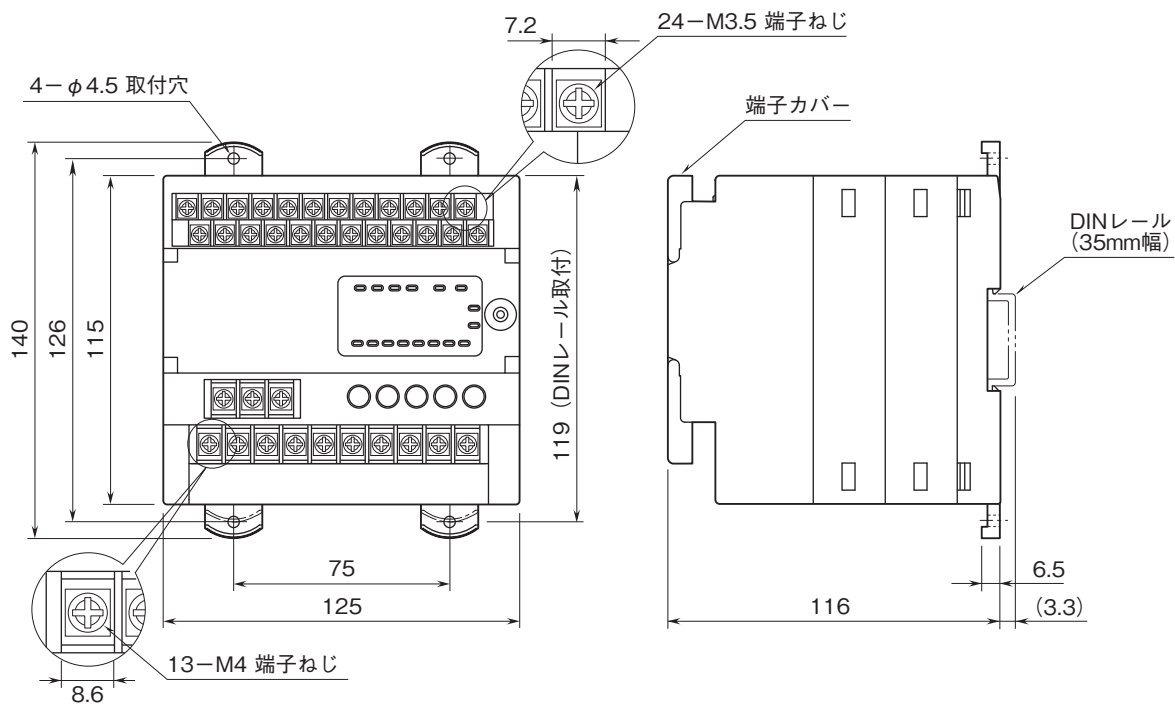
■結線表示

■端子接続

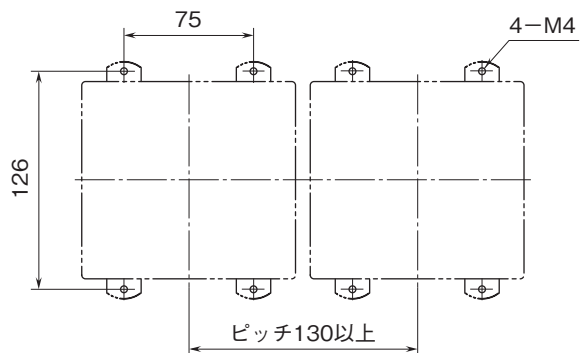


システム/ アプリケーション	結線図	システム/ アプリケーション	結線図
単相2線		三相3線 不平衡負荷	
三相3線 平衡負荷		三相4線 平衡負荷	
単相3線		三相4線 不平衡負荷	

外形寸法図(単位:mm)



取付寸法図(単位:mm)



- 記載内容はお断りなしに変更することがありますのでご了承ください。
 - ご注文・ご使用に際しては、弊社ホームページの「ご注文に際して」を必ずご確認ください。
 - 本製品を輸出される場合には、外国為替および外国貿易法の規制をご確認の上、必要な手続きをお取りください。
 安全保障貿易管理については、弊社ホームページより「輸出（該非判定）」をご覧ください。
- お問い合わせ先 ホットライン：0120-18-6321