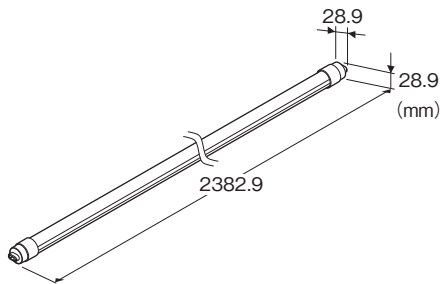


LED照明 直管シリーズ

110形直管LED

主な機能と特長

- 取付け工事不要
(ユニバーサル対応:ラピッド、インバータ)
- 配線工事により、AC電源直結でも使用可能
- 消費電力最大約65%削減(蛍光灯と比較して、当社確認)
- 設計寿命40,000時間(40℃にて)
- 過電流および過電圧保護回路内蔵
- ポリカーボネート+アルミフレーム仕様で衝撃に強い
- 高周波点灯により、ちらつきを抑制



形式:LS2400-U1-①②

価格

基本価格 27,000円

加算価格

ブルーライト対策品(／B) +3,000円

ご注文時指定事項

・形式コード:LS2400-U1-①②

①、②は下記よりご選択下さい。

(例:LS2400-U1-N／B)

対応器具バージョン

U1:ラピッド、インバータ、AC電源直結

①管色

N:昼白色

W:白色

②付加コード

◆ブルーライト対策(管色N:昼白色のみ選択可能です)

無記入:なし

／B:対策品

関連機器

・防水チューブ(形式:WT2400)

付属品

・落下防止具 1組

注)器具中央付近の器具カバー固定ねじで落下防止具を取付けて下さい。

器具カバー固定ねじがついていないときは、器具カバーに落下防止具を取付けるための穴を開けて、同梱のねじで取付けて下さい。

機器仕様

材質:ポリカーボネート、アルミニウム

口金:R17d

設計寿命:40,000時間(40℃にて)

(全光束が70%まで低下するまでの時間です。製品の寿命を保証するものではありません)

CPUによる電流監視(インバータ時):

安定器からの出力をリアルタイムに監視し、異常時に消灯または点滅

対応器具

ユニバーサル対応

- ・ラピッド 1灯、2灯
- ・インバータ 1灯、2灯
- ・AC電源直結

(蛍光灯の対応形式:FLR110、FHF86)

注1)対応器具であっても一部点灯しない場合があります。

注2)ソケットの形状によっては装着できない場合があります。

注3)2灯式の場合、LS2400-U1以外の直管LEDや蛍光灯と組合わせての使用は故障の原因となるため、必ず2本同時に交換して下さい。

注4)法定耐用年数を超えた器具は、劣化による製品の落下・火災の原因となるため、交換をおすすめします。

注5)安全にご使用いただくために、付属の落下防止具を必ず器具に取付けて下さい。

設置仕様

供給電源(AC電源直結の場合):100~240V AC
(許容範囲 90~264V AC、47~66Hz)
消費電力(1灯器具使用時、安定器の種類やLED素子による
バラツキがあるため目安としてお考え下さい)
ラピッド:60~65W
インバータ:24~60W
AC電源直結:50~55W
使用温度範囲:-25~+55℃
使用湿度範囲:20~90%RH(結露しないこと)
取付:既存の蛍光灯器具に工事不要で取付け可能
注)AC電源直結の場合、蛍光灯器具の配線工事が必要です。
質量:約800g

準拠規格

安全規格
JIS C 8147-2-13
JIS C 8154

性能(昼白色)

安定器の種類やLED素子によるバラツキがあるため、発光色、明るさが異なる場合があります。
全光束(1灯器具使用時)
ラピッド:5500lm
インバータ:2600~6000lm
AC電源直結:5500lm
下方光束(1灯トラフ器具使用時)
ラピッド:5200lm
インバータ:2500~5700lm
AC電源直結:5200lm
直下照度(1m、1灯トラフ器具使用時)
ラピッド:1000lx
インバータ:480~1100lx
AC電源直結:1000lx
演色性(Ra):82
色温度:4600~5500K
ビーム角:120°
絶縁抵抗:口金ピン-アルミフレーム間 4MΩ以上/500V DC
耐電圧:口金ピン-アルミフレーム間 1500V AC 1分間

性能(白色)

安定器の種類やLED素子によるバラツキがあるため、発光色、明るさが異なる場合があります。

全光束(1灯器具使用時)

ラピッド:5000lm

インバータ:2300~5400lm

AC電源直結:5000lm

下方光束(1灯トラフ器具使用時)

ラピッド:4700lm

インバータ:2200~5100lm

AC電源直結:4700lm

直下照度(1m、1灯トラフ器具使用時)

ラピッド:900lx

インバータ:430~1000lx

AC電源直結:900lx

演色性(Ra):78

色温度:3800~4500K

ビーム角:120°

絶縁抵抗:口金ピン-アルミフレーム間 4MΩ以上/500V DC

耐電圧:口金ピン-アルミフレーム間 1500V AC 1分間

性能(ブルーライト対策)

・ブルーライトとは

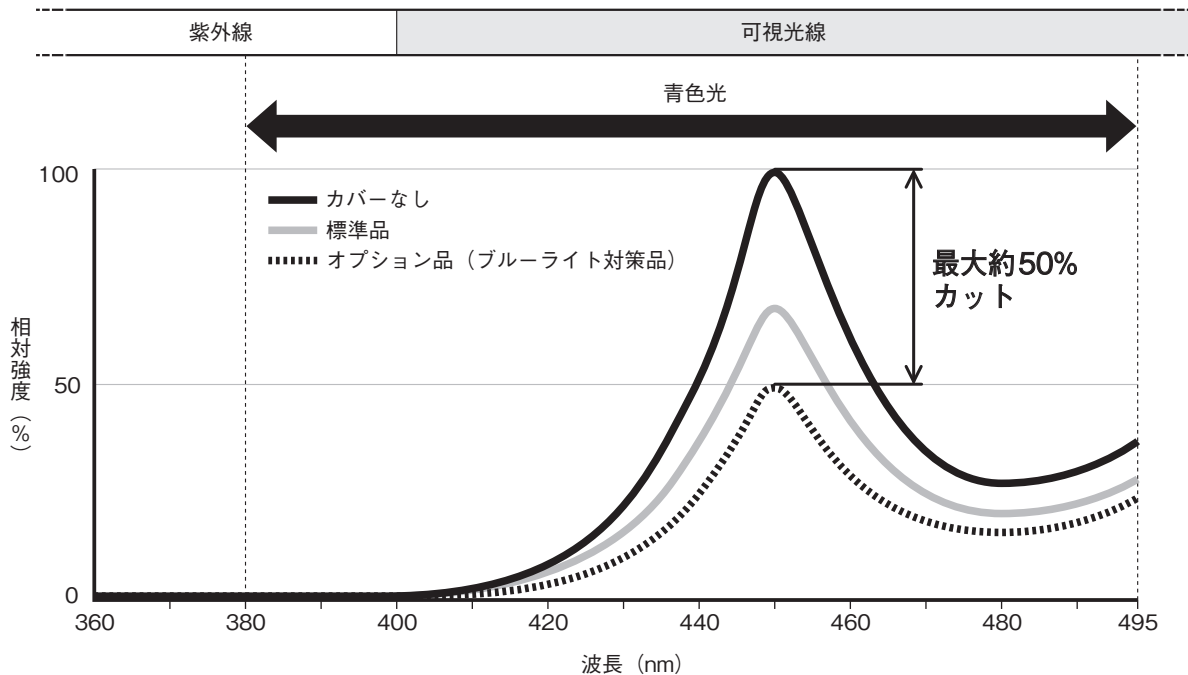
380~495nm(ナノメートル)の波長の青色光です。

網膜まで届くエネルギーの強い光のため、眼や身体への影響が懸念されています。

・ブルーライトカット率

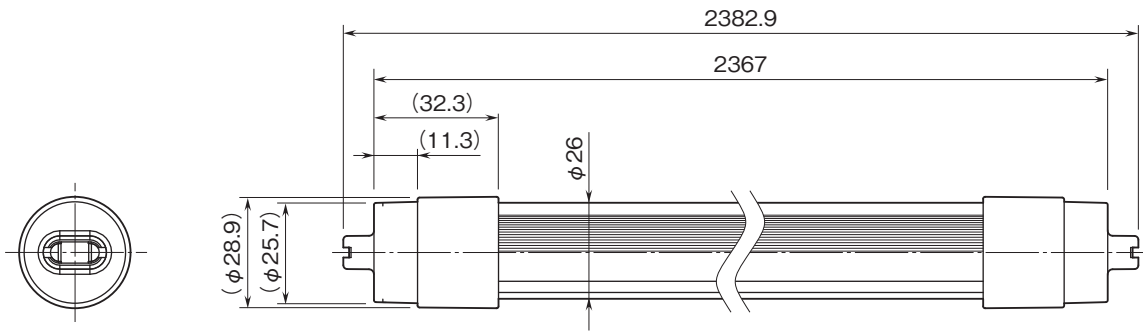
LS2400が発している光の中で、最もエネルギーの強い波長(450nm付近の青色光)を最大約50%カットします。

●LS2400の分光分布



注) 発光面のどの方向においても、青色光のエネルギーは直下(最大)の約50%以下になります。

外形寸法図(単位:mm)



配線

・ラピッド、インバータの場合

蛍光灯器具の配線工事は不要です。ランプの交換のみでご使用頂けます。

・AC電源直結の場合

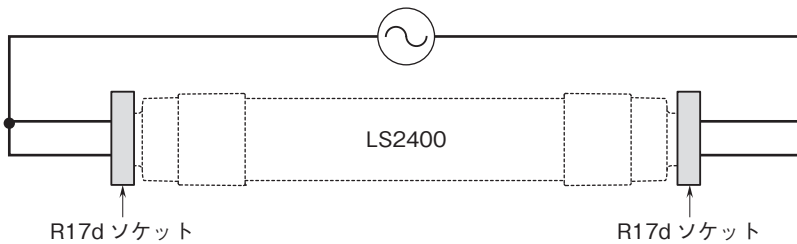
安定器の寿命や故障の場合、あるいはマッチングの問題等で点灯しない場合でも、配線工事を行って頂くことで、本製品をお使い頂くことができます。

注1) 配線工事は取扱説明書に従い、必ず電気工事士の有資格者が行ってください(感電、火災、故障の原因となります)。

注2) 配線工事後の絶縁・防水処理(防水器具の場合)は確実に行って下さい。

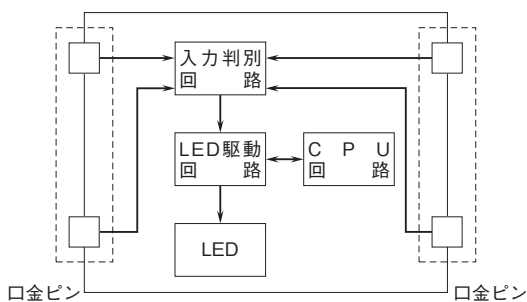
注3) 配線工事における責任は作業者によるものとし、弊社は一切の責任を負いません。

100 ~ 240V AC



● 接続箇所

ブロック図



- 記載内容はお断りなしに変更することがありますのでご了承下さい。
 - ご注文・ご使用に際しては、弊社ホームページの「ご注文に際して」を必ずご確認ください。
 - 本製品を輸出される場合には、外国為替及び外国貿易法の規制をご確認の上、必要な手続きをお取り下さい。
- 安全保障貿易管理については、弊社ホームページより「輸出(該非判定)」をご覧ください。
- お問い合わせ先 ホットライン：0120-18-6321