

ボックス形電力用トランスデューサ L-UNIT シリーズ

無効電力トランスデューサ

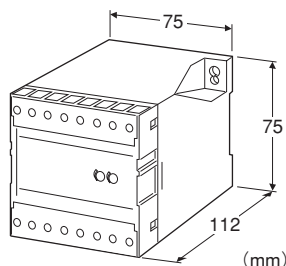
(補助電源不要)

主な機能と特長

- VTとCTからの信号を入力して無効電力を演算
- 出力信号はコンピュータ入力に適した低リップル直流信号
- 不平衡負荷の検出に適した2電力計法を採用
- ひずみ波に強い時分割乗算方式
- JIS C 1111準拠
- 耐電圧2000V AC
- 密着取付可能
- 補助電源不要

アプリケーション例

- 工場、ビル設備などの工程別の無効電力の管理
- 力率改善コンデンサの制御



形式:LRPN-①②③④⑤

価格

基本価格

三相3線式 35,000円

三相4線式 45,000円

加算価格

・オプション仕様により加算あり。

ご注文時指定事項

・形式コード:LRPN-①②③④⑤

①～⑤は下記よりご選択下さい。

(例:LRPN-11PA/Q)

・入力レンジ(例:LAG 1000~LEAD 1000var)

(注)±ではなくLEAD、LAGで方向を指定して下さい。

・オプション仕様(例:/C01/S01)

①種類

1:三相3線式

4:三相4線式

②入力信号(不平衡回路用)

(電圧は平衡している必要があります。)

1:110V/5A AC

2:110V/1A AC

3:220V/1A AC

4:220V/5A AC

5:220V/380V/1A AC(三相4線式のみ)

6:220V/380V/5A AC(三相4線式のみ)

7:110V/190V/1A AC(三相4線式のみ)

8:110V/190V/5A AC(三相4線式のみ)

(5と6の220V、7と8の110Vは相電圧です)

③出力極性

P:LAG負極性、LEAD正極性

M:LEAD負極性、LAG正極性

④出力信号

◆電流出力

A:4~20mA DC(負荷抵抗 600Ω以下)

FW:-10~+10mA DC(負荷抵抗 1000Ω以下)

GW:-1~+1mA DC(負荷抵抗 10kΩ以下)

JW:-5~+5mA DC(負荷抵抗 2000Ω以下)

Z:指定電流レンジ(出力仕様参照)

◆電圧出力

6:1~5V DC(負荷抵抗 5000Ω以上)

1W:-10~+10mV DC(負荷抵抗 10kΩ以上)

2W:-100~+100mV DC(負荷抵抗 100kΩ以上)

3W:-1~+1V DC(負荷抵抗 1000Ω以上)

4W:-10~+10V DC(負荷抵抗 10kΩ以上)

5W:-5~+5V DC(負荷抵抗 5000Ω以上)

0:指定電圧レンジ(出力仕様参照)

⑤付加コード

◆オプション仕様

無記入:なし

/Q:あり(オプション仕様より別途ご指定下さい。)

オプション仕様(複数項指定可能)

◆コーティング(詳細は、弊社ホームページをご参照下さい。)

/C01:シリコン系コーティング +500円

/C02:ポリウレタン系コーティング +500円

/C03:ラバーコーティング +500円

◆端子ねじ材質

/S01:ステンレス +500円

機器仕様

構造:ボックス形 表面端子構造
 接続方式:M3.5ねじ端子接続(締付トルク 0.8N・m)
 端子ねじ材質:鉄にニッケルメッキ(標準)または、ステンレス
 ハウジング材質:難燃性黒色樹脂
 アイソレーション:電圧入力-電流入力-出力間
 動作方式:時分割乗算
 出力範囲:約-10~+120%(1~5V DC時)
 ゼロ調整範囲:-5~+5%(前面から調整可)
 スパン調整範囲:95~105%(前面から調整可)

入力仕様

周波数:50/60Hz共用

●電圧側

動作入力範囲:定格電圧の85~110%

過電圧強度:定格電圧の1.5倍(10秒)、1.1倍(連続)

●電流側

動作入力範囲:定格電流の0~120%

過電流強度:定格電流の10倍(3秒)、2倍(10秒)、1.2倍(連続)

■入力レンジ

無効電力トランスデューサ入力[var]=一次側の定格無効電力
 [var]÷{(VT比)×(CT比)}

で算出した値が、次の表中の製作可能入力範囲内であれば製作可能です。

(例)三相3線にて負荷の定格無効電力が75kvarで、VT 220V/110V、CT 250A/5Aである場合は

$$75 \times 10^3 [\text{var}] \div \{ (220 \div 110) \times (250 \div 5) \} = 750 [\text{var}]$$

となるので製作可能です。

すなわち、次の表(三相3線)で電圧 110V、電流 5Aのとき、製作可能入力レンジは500~1200varであり、750varはこの範囲に入っています。

●三相3線

入力(AC)	標準レンジ	製作可能入力範囲	概略消費 VA	
			電圧側	電流側
110 V / 1 A	LAG LEAD 200 var	LAG LEAD 100 ~ 240 var	P ₁ : 2.5	0.1 / 相
110 V / 5 A	LAG LEAD 1000 var	LAG LEAD 500 ~ 1200 var	P ₃ : 0.2	0.5 / 相
220 V / 1 A	LAG LEAD 400 var	LAG LEAD 200 ~ 480 var	P ₁ : 2.5	0.1 / 相
220 V / 5 A	LAG LEAD 2000 var	LAG LEAD 1000 ~ 2400 var	P ₃ : 0.4	0.5 / 相

●三相4線

入力(AC)	標準レンジ	製作可能入力範囲	概略消費 VA	
			電圧側	電流側
$\frac{110 \text{ V}}{\sqrt{3}} / 1 \text{ A}$	LAG LEAD 200 var	LAG LEAD 100 ~ 240 var	P ₁ - P ₂ : 2.5	0.1 / 相
$\frac{110 \text{ V}}{\sqrt{3}} / 5 \text{ A}$	LAG LEAD 1000 var	LAG LEAD 500 ~ 1200 var	P ₃ : 0.1	0.5 / 相
$\frac{190 \text{ V}}{\sqrt{3}} / 1 \text{ A}$	LAG LEAD 350 var	LAG LEAD 175 ~ 420 var	P ₁ : 2.5	0.1 / 相
$\frac{190 \text{ V}}{\sqrt{3}} / 5 \text{ A}$	LAG LEAD 1750 var	LAG LEAD 875 ~ 2100 var	P ₂ , P ₃ : 0.2	0.5 / 相
$\frac{220 \text{ V}}{\sqrt{3}} / 1 \text{ A}$	LAG LEAD 400 var	LAG LEAD 200 ~ 480 var	P ₁ - P ₂ : 2.5	0.1 / 相
$\frac{220 \text{ V}}{\sqrt{3}} / 5 \text{ A}$	LAG LEAD 2000 var	LAG LEAD 1000 ~ 2400 var	P ₃ : 0.3	0.5 / 相
$\frac{380 \text{ V}}{\sqrt{3}} / 1 \text{ A}$	LAG LEAD 700 var	LAG LEAD 350 ~ 840 var	P ₁ : 2.5	0.1 / 相
$\frac{380 \text{ V}}{\sqrt{3}} / 5 \text{ A}$	LAG LEAD 3500 var	LAG LEAD 1750 ~ 4200 var	P ₂ , P ₃ : 0.4	0.5 / 相

出力仕様

■電流出力(製作可能範囲)

・出力電流範囲:-10~+20mA DC

・スパン:1~20mA

・出力バイアス:出力スパンの1.5倍以下

・許容負荷抵抗:トランスデューサの出力端子間電圧が12V(±出力時は10V)以下になる抵抗値

■電圧出力(製作可能範囲)

出力電圧範囲:-10~+12V DC

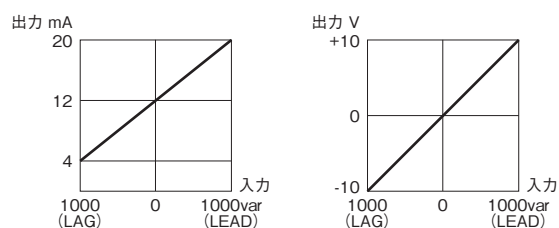
スパン:5mV~22V

出力バイアス:出力スパンの1.5倍以下

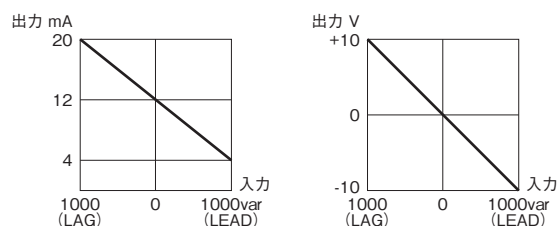
許容負荷抵抗:負荷電流が1mA以下になる抵抗値(ただし出力が0.5V以上のとき)

■入力ー出力の関係(例)

・出力極性コードP:LAG負極性、LEAD正極性



・出力極性コードM:LEAD負極性、LAG正極性



設置仕様

使用温度範囲:-10~+55℃

使用湿度範囲:30~85%RH(結露しないこと)

取付:壁またはDINレール取付

質量:約450g

性能(スパンに対する%で表示)

許容差(温度、周波数の影響を含む):±0.5%

・温度の影響:23±10℃

・周波数の影響:45~65Hz

応答時間:2s以下

(最終定常値の±1%以内に収まるまでの時間)

出力リップル:0.5%p-p以下

絶縁抵抗:100MΩ以上/500V DC

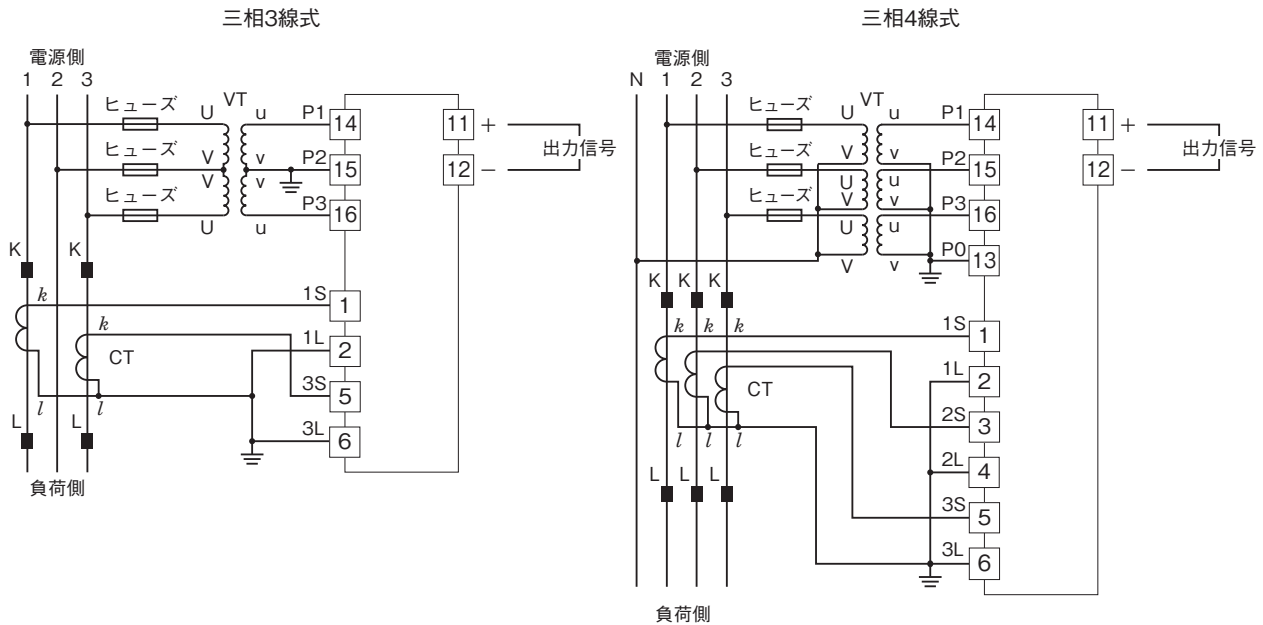
耐電圧:電圧入力ー電流入力ー出力ー大地間

2000V AC 1分間

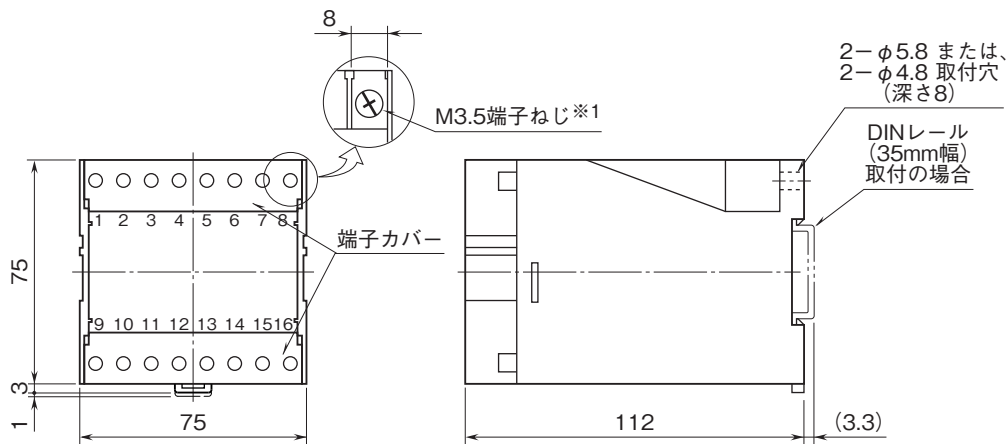
インパルス耐電圧:入力ー出力・大地間

1.2/50μs ±5kV

端子接続図



外形寸法図(単位:mm)・端子番号図

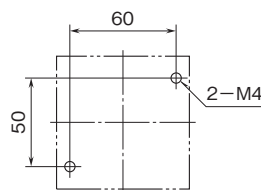
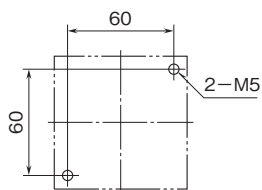


※1、端子ねじの配置は、端子接続図を参照して下さい。

取付寸法図(単位:mm)

■M5ねじ取付

■M4ねじ取付





- 記載内容はお断りなしに変更することがありますのでご了承下さい。
 - ご注文・ご使用に際しては、弊社ホームページの「ご注文に際して」を必ずご確認ください。
 - 本製品を輸出される場合には、外国為替及び外国貿易法の規制をご確認の上、必要な手続きをお取り下さい。
- 安全保障貿易管理については、弊社ホームページより「輸出（該非判定）」をご覧ください。

お問い合わせ先 ホットライン：0120-18-6321