

## ボックス形電力用トランスデューサ L・UNIT シリーズ

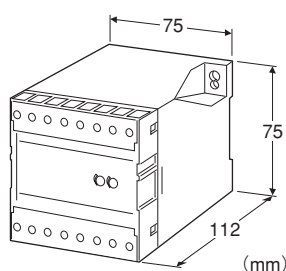
## 電圧位相角トランスデューサ

## 主な機能と特長

- 2系統の電源の電圧を入力として、その位相差に比例した直流信号を出力
- 入力信号は相電圧、線間電圧のどちらでも可能
- 出力信号はコンピュータ入力に適した低リップル直流信号
- 耐電圧2000V AC
- 密着取付可能

## アプリケーション例

- 2つの電力系統を並列運転する場合の遮断器投入条件確認



## 形式:LPD-①②③④-⑤⑥

## 価格

基本価格 50,000円

加算価格

110V DC電源 +7,000円

・オプション仕様により加算あり。

## ご注文時指定事項

・形式コード:LPD-①②③④-⑤⑥

①～⑥は下記よりご選択下さい。

(例:LPD-11MA-C/□)

・オプション仕様(例:/□C01/□S01)

## ①定格入力電圧

相電圧/線間電圧

1:63.5V/110V AC

2:127V/220V AC

3:110V/190V AC

4:220V/380V AC

## ②入力レンジ

1:LAG 30°～0～LEAD 30°または  
LEAD 30°～0～LAG 30°2:LAG 45°～0～LEAD 45°または  
LEAD 45°～0～LAG 45°3:LAG 60°～0～LEAD 60°または  
LEAD 60°～0～LAG 60°

## ③出力極性

P:LAG負極性、LEAD正極性

M:LEAD負極性、LAG正極性

## ④出力信号

◆電流出力

A:4～20mA DC(負荷抵抗 550Ω以下)

B:2～10mA DC(負荷抵抗 1100Ω以下)

C:1～5mA DC(負荷抵抗 2200Ω以下)

D:0～20mA DC(負荷抵抗 550Ω以下)

E:0～16mA DC(負荷抵抗 650Ω以下)

F:0～10mA DC(負荷抵抗 1100Ω以下)

G:0～1mA DC(負荷抵抗 11kΩ以下)

J:0～5mA DC(負荷抵抗 2200Ω以下)

DW:-20～+20mA DC(負荷抵抗 550Ω以下)

FW:-10～+10mA DC(負荷抵抗 1100Ω以下)

GW:-1～+1mA DC(負荷抵抗 11kΩ以下)

JW:-5～+5mA DC(負荷抵抗 2200Ω以下)

Z:指定電流レンジ(出力仕様参照)

◆電圧出力

1:0～10mV DC(負荷抵抗 10kΩ以上)

2:0～100mV DC(負荷抵抗 100kΩ以上)

3:0～1V DC(負荷抵抗 1000Ω以上)

4:0～10V DC(負荷抵抗 10kΩ以上)

5:0～5V DC(負荷抵抗 5000Ω以上)

6:1～5V DC(負荷抵抗 5000Ω以上)

1W:-10～+10mV DC(負荷抵抗 10kΩ以上)

2W:-100～+100mV DC(負荷抵抗 100kΩ以上)

3W:-1～+1V DC(負荷抵抗 1000Ω以上)

4W:-10～+10V DC(負荷抵抗 10kΩ以上)

5W:-5～+5V DC(負荷抵抗 5000Ω以上)

0:指定電圧レンジ(出力仕様参照)

## ⑤補助電源

◆交流電源

B:100V AC

C:110V AC

D:115V AC

F:120V AC

G:200V AC

H:220V AC

J:240V AC

◆直流電源

R:24V DC

V:48V DC

P:110V DC

## ⑥付加コード

◆オプション仕様

無記入:なし

／Q:あり(オプション仕様より別途ご指定下さい。)

## オプション仕様(複数項指定可能)

◆コーティング(詳細は、弊社ホームページをご参照下さい。)

／C01:シリコン系コーティング +500円

／C02:ポリウレタン系コーティング +500円

／C03:ラバーコーティング +500円

◆端子ねじ材質

／S01:ステンレス +500円

## 機器仕様

構造:ボックス形 表面端子構造

接続方式:M3.5ねじ端子接続(締付トルク0.8N・m)

端子ねじ材質:鉄にニッケルメッキ(標準)または、ステンレス

ハウジング材質:難燃性黒色樹脂

アイソレーション:

被測定位相入力-基準位相入力-出力-補助電源間

動作方式:位相弁別

使用波形条件:第3高調波5%以下

出力範囲:約-10~+120%(1~5V DC時)

ゼロ調整範囲:-5~+5%(前面から調整可)

スパン調整範囲:95~105%(前面から調整可)

## 入力仕様

周波数:50/60Hz共用

動作入力範囲:定格電圧の85~110%

過電圧強度:定格電圧の1.5倍(10秒)、1.1倍(連続)

概略消費VA:0.5VA

## 出力仕様

■電流出力(製作可能範囲)

・出力電流範囲:-10~+20mA DC

・スパン:1~20mA

・出力バイアス:出力スパンの1.5倍以下

・許容負荷抵抗:トランスデューサの出力端子間電圧が11V以下になる抵抗値

■電圧出力(製作可能範囲)

出力電圧範囲:-10~+12V DC

スパン:5mV~22V

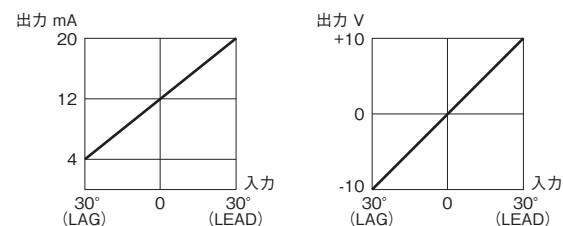
出力バイアス:出力スパンの1.5倍以下

許容負荷抵抗:負荷電流が1mA以下になる抵抗値

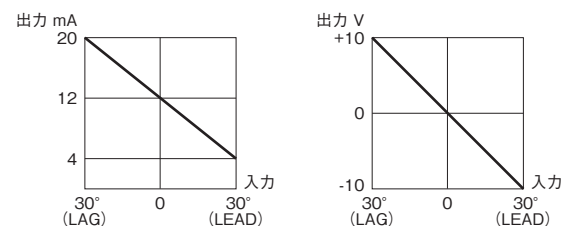
(ただし出力が0.5V以上のとき)

■入力-出力の関係(例)

・出力極性コードP:LAG負極性、LEAD正極性



・出力極性コードM:LEAD負極性、LAG正極性



入力電圧が無電圧の場合、出力が(-)側振切れとなります。

## 設置仕様

補助電源

・交流電源:許容電圧範囲 定格電圧-15~+10%

50/60Hz 約2VA

・直流電源:許容電圧範囲 定格電圧±10%

ただし110V DC用は85~150V

リップル含有率10%p-p以下

約2W(110V DC時 約18mA)

使用温度範囲:-10~+55°C

使用湿度範囲:30~85%RH(結露しないこと)

取付:壁またはDINレール取付

質量:約450g

## 性能(スパンに対する%で表示)

許容差(温度、周波数の影響を含む):±2%

・温度の影響:23±10°C

・周波数の影響:45~65 Hz

応答時間:2s以下

(最終定常値の±1%以内に収まるまでの時間)

出力リップル:0.5%p-p以下

補助電源電圧の影響:±0.1%/許容電圧範囲

絶縁抵抗:100MΩ以上/500V DC

耐電圧:

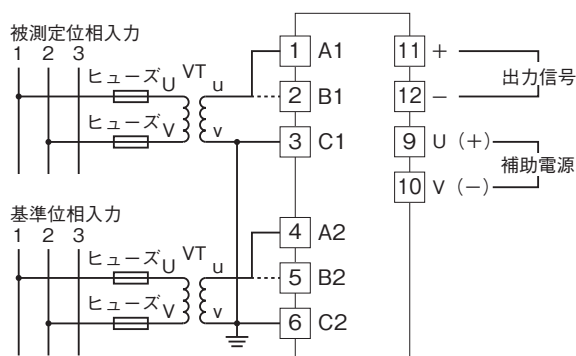
被測定位相入力-基準位相入力-出力-補助電源-大地間

2000V AC 1分間

インパルス耐電圧:入力-出力-大地間

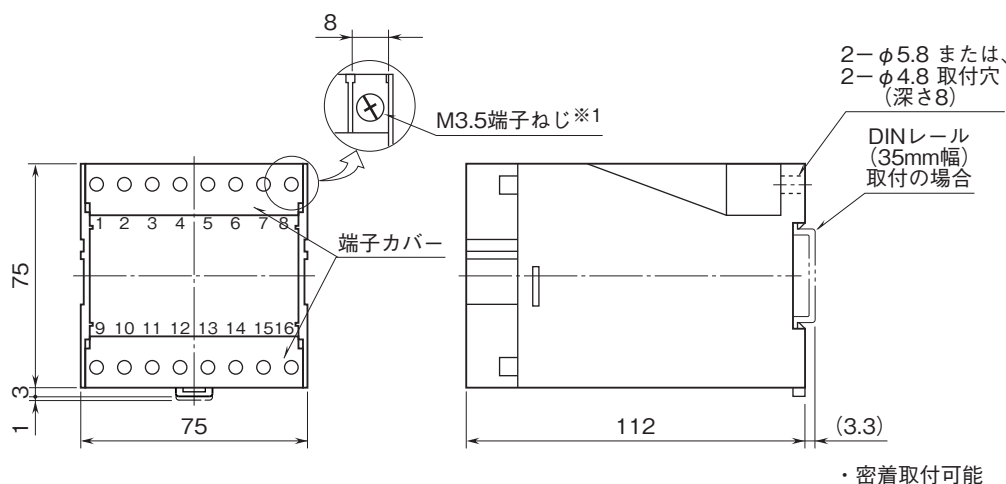
1.2/50μs ±5kV

## 端子接続図



入力端子①、④は線間電圧のとき使用  
 入力端子②、⑤は相電圧入力の場合使用

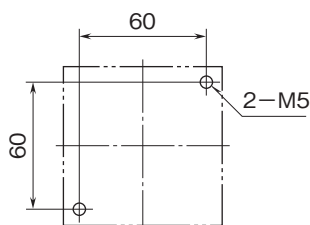
## 外形寸法図(単位:mm)・端子番号図



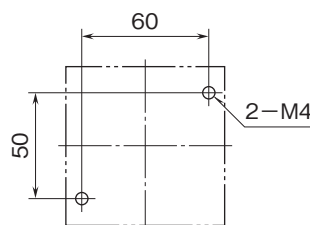
※1、端子ねじの配置は、端子接続図を参照して下さい。

## 取付寸法図(単位:mm)

■M5ねじ取付



■M4ねじ取付



- 記載内容はお断りなしに変更することがありますのでご了承下さい。
  - ご注文・ご使用に際しては、弊社ホームページの「ご注文に際して」を必ずご確認ください。
  - 本製品を輸出される場合には、外国為替及び外国貿易法の規制をご確認の上、必要な手続きをお取り下さい。
- 安全保障貿易管理については、弊社ホームページより「輸出（該非判定）」をご覧ください。
- お問い合わせ先 ホットライン：0120-18-6321