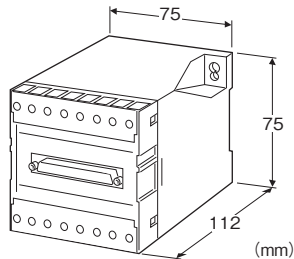


## 通信レベル変換器

(NestBus/RS-232-C変換、パソコン接続用)

### 主な機能と特長

- RS-232-CとRS-485を結合するための双方向変換器
- NestBus・MuNet(RS-485)をパソコン(RS-232-C)に接続するとき有効



## 形式:LK1-①-②

### 価格

基本価格 40,000円

### ご注文時指定事項

- ・形式コード:LK1-①-②
- ①、②は下記よりご選択下さい。
- (例:LK1-6-K)

### ①伝送速度

- 1:300bps
- 2:600bps
- 3:1200bps
- 4:2400bps
- 5:4800bps
- 6:9600bps
- 7:19200bps
- 8:38400bps

### ②供給電源

- ◆交流電源
- K:85~132V AC(許容範囲 85~132V AC、44~66Hz)
- ◆直流電源
- R:24V DC(許容範囲 ±10%、リップル含有率 10%p-p以下)

### 関連機器

- ・MuNet対応形通信ユニット(形式:25CU)
- ・MsysNetシリーズNestBus接続機器

### 機器仕様

構造:ボックス形 表面端子構造  
 接続方式  
 ・RS-232-C:25ピン、Dサブコネクタ(メス形)  
 (コネクタ固定ねじ M2.6×0.45)  
 ・RS-485・供給電源:M3.5ねじ端子接続(締付トルク 0.8N・m)  
 端子ねじ材質:鉄にニッケルメッキ  
 ハウジング材質:難燃性黒色樹脂  
 アイソレーション:通信-電源間

### 通信仕様

通信方式:半二重非同期式無手順  
 ■RS-232-C部  
 通信規格:EIA RS-232-C 準拠  
 伝送距離:10m以下  
 ケーブル:ストレート形ケーブル  
 ■RS-485部  
 通信規格:TIA/EIA-485-A 準拠  
 伝送距離:500m以下  
 伝送ケーブル:シールド付より対線(CPEV-S 0.9φ)

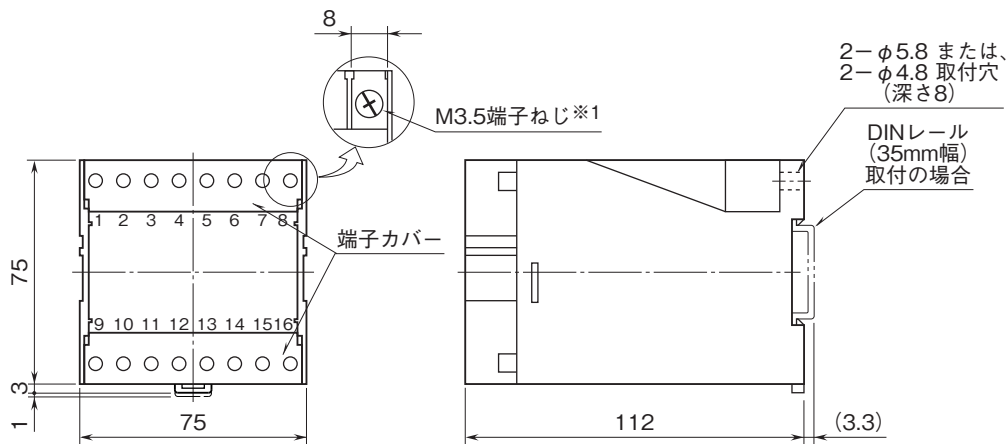
### 設置仕様

消費電力  
 ・交流電源:約5VA  
 ・直流電源:約30mA  
 使用温度範囲:-5~+55℃  
 使用湿度範囲:30~90%RH(結露しないこと)  
 取付:壁またはDINレール取付  
 質量:約300g

### 性能

絶縁抵抗:100MΩ以上/500V DC  
 耐電圧:通信-電源-大地間 500V AC 1分間

外形寸法図(単位:mm)・端子番号図

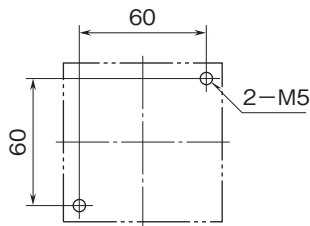


・密着取付可能

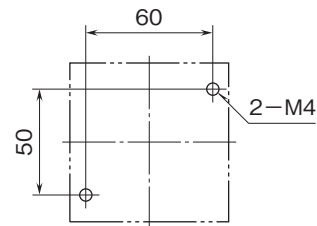
※1、端子ねじの配置は、端子接続図を参照して下さい。

取付寸法図(単位:mm)

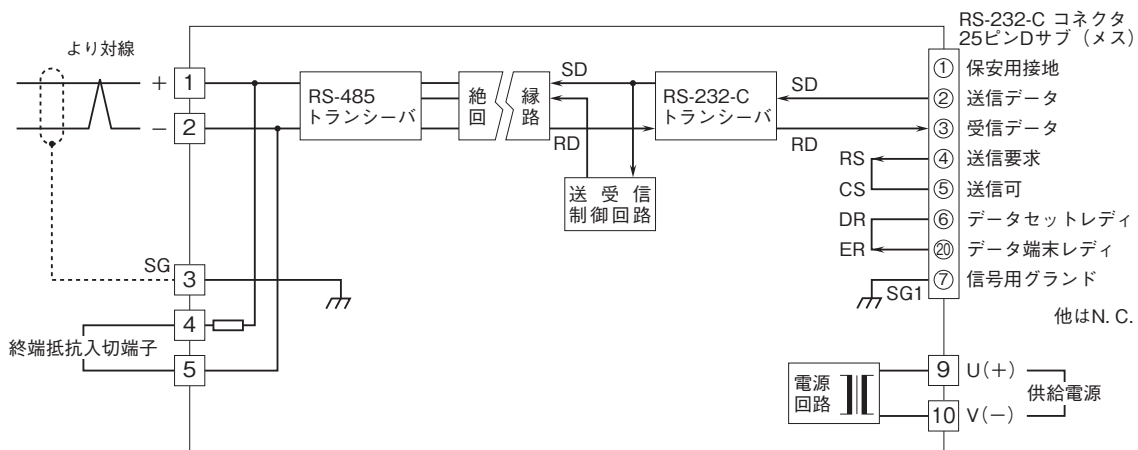
■M5ねじ取付



■M4ねじ取付



ブロック図・端子接続図



注) RS-485の通信ラインの終端になる場合は4番端子、5番端子を短絡して下さい。



- 記載内容はお断りなしに変更することがありますのでご了承下さい。
  - ご注文・ご使用に際しては、弊社ホームページの「ご注文に際して」を必ずご確認ください。
  - 本製品を輸出される場合には、外国為替及び外国貿易法の規制をご確認の上、必要な手続きをお取り下さい。
- 安全保障貿易管理については、弊社ホームページより「輸出（該非判定）」をご覧ください。
- お問い合わせ先 ホットライン：0120-18-6321