

## ボックス形電力用トランスデューサ L・UNIT シリーズ

## 小形交流電流トランスデューサ

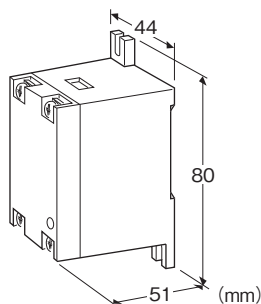
(補助電源不要、平均値整流形(正弦波入力))

## 主な機能と特長

- CTにより統一された0~1Aまたは0~5Aの交流電流をコンピュータ入力用に適した低リップル統一信号に変換
- 耐電圧2000V AC
- 密着取付可能
- JIS C1111準拠
- 補助電源不要

## アプリケーション例

- 工場内のモータ負荷電流を監視盤に入力して一括管理
- モータの負荷電流の異常値を監視してポンプなどの設備の故障を検出



## 形式:LECA-①②③④

## 価格

基本価格 7,800円

加算価格

・オプション仕様により加算あり。

## ご注文時指定事項

- ・形式コード:LECA-①②③④
- ①~④は下記よりご選択下さい。  
(例:LECA-51G/Q)
- ・負荷抵抗(例:160Ω)
- ・オプション仕様(例:/C01/S01)

## ①入力信号

- ◆電流入力
- 1:0~1A AC
- 5:0~5A AC

## ②入力周波数

- 1:50Hz
- 2:60Hz

## ③出力信号

- ◆電流出力
- G:0~1mA DC
- ◆電圧出力
- 4:0~10V DC
- 5:0~5V DC

## ④付加コード

- ◆オプション仕様
- 無記入:なし
- /Q:あり(オプション仕様より別途ご指定下さい。)

## オプション仕様(複数項指定可能)

- ◆コーティング(詳細は、弊社ホームページをご参照下さい。)
- /C01:シリコン系コーティング +500円
- /C02:ポリウレタン系コーティング +500円
- /C03:ラバーコーティング +500円
- ◆端子ねじ材質
- /S01:ステンレス +500円

## 機器仕様

構造:ボックス形 表面端子構造  
 接続方式:M4ねじ端子接続(締付トルク 1.2N・m)  
 端子ねじ材質:黄銅(真鍮)にニッケルメッキ(標準)または、ステンレス  
 ハウジング材質:難燃性黒色樹脂  
 アイソレーション:入力-出力間  
 使用波形条件:正弦波入力  
 出力範囲:0~120%  
 スパン調整範囲:95~105%(前面から調整可)

## 入力仕様

動作入力範囲:定格電流の0~120%  
 周波数:50Hzまたは60Hz  
 過電流強度:定格電流の10倍(3秒)、2倍(10秒)、1.2倍(連続)  
 概略消費VA:1VA

## 出力仕様

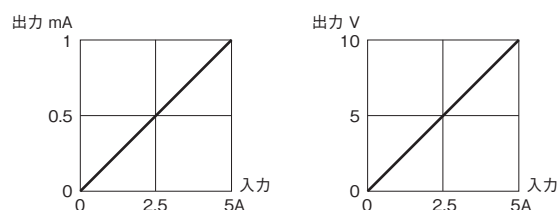
- 電流出力
- 許容負荷抵抗  
(出力レンジ)0~1mA DC:5000Ω以下の範囲で指定
- 電圧出力

## 許容負荷抵抗

(出力レンジ)0~10V DC:100kΩ以上の範囲で指定

0~5V DC:50kΩ以上の範囲で指定

### ■入力-出力の関係(例)



## 設置仕様

使用温度範囲:-10~+55℃

使用湿度範囲:30~85%RH(結露しないこと)

取付:壁またはDINレール取付

質量:約170g

## 性能(スパンに対する%で表示)

許容差(温度、周波数の影響を含む):±0.5%

・温度の影響:23±10℃

・周波数の影響:定格周波数±5%

応答時間:2s以下(最終定常値の±1%以内に収まるまでの時間)

出力リップル:1%p-p以下

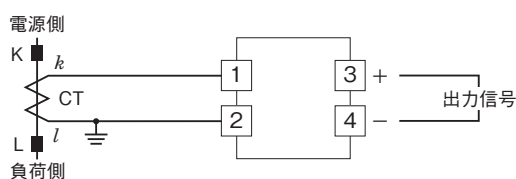
絶縁抵抗:100MΩ以上/500V DC

耐電圧:入力-出力-大地間 2000V AC 1分間

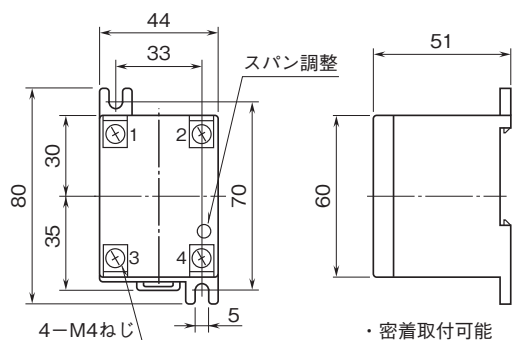
インパルス耐電圧:入力-出力・大地間

1.2/50μs ±5kV

## 端子接続図

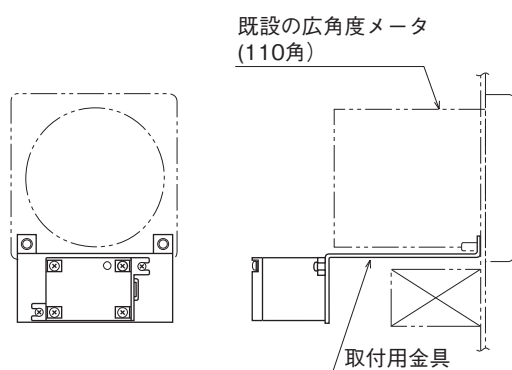


## 外形寸法図(単位:mm)・端子番号図



## ■金具取付例

取付スペースのない場合、下図のように取付可



- 記載内容はお断りなしに変更することがありますのでご了承下さい。
  - ご注文・ご使用に際しては、弊社ホームページの「ご注文に際して」を必ずご確認ください。
  - 本製品を輸出される場合には、外国為替及び外国貿易法の規制をご確認の上、必要な手続きをお取り下さい。
- 安全保障貿易管理については、弊社ホームページより「輸出（該非判定）」をご覧ください。
- お問い合わせ先 ホットライン：0120-18-6321