

計装用プラグイン形変換器 M・UNIT シリーズ

ロードセル変換器

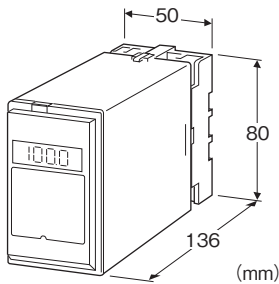
(リモートセンシング付、超高速形、印加電圧10V 120mA)

主な機能と特長

- ロードセル、ストレインゲージおよび高速半導体式圧力センサ入力を統一信号に変換
- 応答時間300 μ s
- リモートセンシングにより導線抵抗の影響を受けずに計測可能
- 各種ブリッジ抵抗値および定格出力電圧に対応
- 耐電圧2000V AC
- ロードセル印加電圧は2~10V可変、120mA
- ゼロ調整範囲0~80%、スパン調整範囲100~20%
- 密着取付可能

アプリケーション例

- タンク、ホッパー、サイロ等の重量測定用
- クレーン釣り上げ重量測定用
- ストレインゲージ式圧力センサの統一信号変換用
- ストレインゲージを使用したフロート式レベル計用



形式:LCF-①②-③④

価格

基本価格 96,000円

加算価格

指示計付 +10,000円

・オプション仕様により加算あり。

ご注文時指定事項

- ・形式コード:LCF-①②-③④
- ①~④は下記よりご選択下さい。
- (例:LCF-2A-B/E/Q)
- ・オプション仕様(例:/C01/S01)

①組合せロードセル

- 1:1mV/V
- 12:1.25mV/V
- 15:1.5mV/V
- 2:2mV/V
- 3:3mV/V
- 4:4mV/V
- 5:5mV/V
- 6:10mV/V
- 7:20mV/V
- 0:その他(ロードセル仕様と印加電圧をご指定下さい。)

②出力信号

- ◆電流出力
- A:4~20mA DC(負荷抵抗 750 Ω 以下)
- B:2~10mA DC(負荷抵抗 1500 Ω 以下)
- C:1~5mA DC(負荷抵抗 3000 Ω 以下)
- D:0~20mA DC(負荷抵抗 750 Ω 以下)
- E:0~16mA DC(負荷抵抗 900 Ω 以下)
- F:0~10mA DC(負荷抵抗 1500 Ω 以下)
- G:0~1mA DC(負荷抵抗 15k Ω 以下)
- Z:指定電流レンジ(出力仕様参照)
- ◆電圧出力
- 1:0~10mV DC(負荷抵抗 10k Ω 以上)
- 2:0~100mV DC(負荷抵抗 100k Ω 以上)
- 3:0~1V DC(負荷抵抗 1000 Ω 以上)
- 4:0~10V DC(負荷抵抗 10k Ω 以上)
- 5:0~5V DC(負荷抵抗 5000 Ω 以上)
- 6:1~5V DC(負荷抵抗 5000 Ω 以上)
- 4W:-10~+10V DC(負荷抵抗 10k Ω 以上)
- 5W:-5~+5V DC(負荷抵抗 5000 Ω 以上)
- 0:指定電圧レンジ(出力仕様参照)

③供給電源

- ◆交流電源
- B:100V AC
- C:110V AC
- F:120V AC
- G:200V AC
- H:220V AC
- J:240V AC

④付加コード(複数項指定可能)

- ◆入力指示計
- 無記入:なし
- /E:付き(0.0~100.0%表示)
- ◆オプション仕様
- 無記入:なし
- /Q:あり(オプション仕様より別途ご指定下さい。)

オプション仕様(複数項指定可能)

- ◆コーティング(詳細は、弊社ホームページをご参照下さい。)
- ／C01:シリコン系コーティング +500円
- ／C02:ポリウレタン系コーティング +500円
- ／C03:ラバーコーティング +500円
- ◆端子ねじ材質
- ／S01:ステンレス +500円

機器仕様

- 構造:プラグイン構造
- 接続方式:M3.5ねじ端子接続
- 端子ねじ材質:鉄にクロメート処理(標準)または、ステンレス
- ハウジング材質:難燃性黒色樹脂
- アイソレーション:入力-出力-電源間
- 出力範囲:約-10~+120%(1~5V DC時)
- 印加電圧:2~10V可変(前面から調整可)
- 印加電圧リミット:リモートセンシング用端子オープン時15V以下
- ゼロ調整範囲(風袋引調整):0~80%(前面から調整可)
(印加電圧が出荷時設定値の場合)
- スパン調整範囲(感度調整):100~20%(前面から調整可)
(印加電圧が出荷時設定値の場合)
- 入力指示計:液晶デジタル表示(最小桁0.1%)

入力仕様

- 導線の許容抵抗値:
- 導線の全抵抗値(Ω)<{(ロードセル抵抗値(Ω)÷印加電圧(V))×1.2(V)}
- 組合せロードセル仕様
- 定格出力電圧:1~20mV/V
- (ただし本器への入力電圧が3mV以上になる範囲に限る)
- 印加電圧:2~10V可変
- (標準品は5Vに調整されています。)
- 許容電流:120mA以下

出力仕様

- 電流出力(製作可能範囲)
- 出力電流範囲:0~20mA DC
- スパン:1~20mA
- 出力バイアス:出力スパンの1.5倍以下
- 許容負荷抵抗:変換器の出力端子間電圧が15V以下になる抵抗値
- 電圧出力(製作可能範囲)
- 出力電圧範囲:-10~+12V DC
- スパン:5mV~22V
- 出力バイアス:出力スパンの1.5倍以下
- 許容負荷抵抗:負荷電流が1mA以下になる抵抗値
(ただし出力が0.5V以上のとき)

設置仕様

- 供給電源
- ・交流電源:許容電圧範囲 定格電圧±10%
- 50/60±2Hz 約5VA
- 使用温度範囲:-5~+60℃
- 使用湿度範囲:30~90%RH(結露しないこと)
- 取付:壁またはDINレール取付
- 質量:約400g

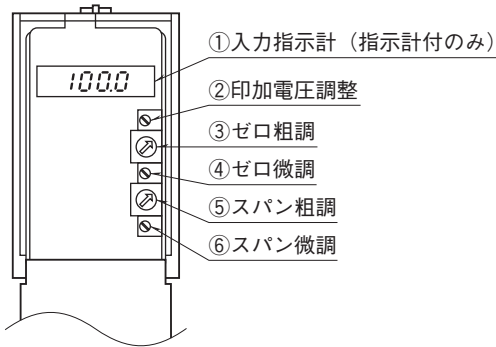
性能(スパンに対する%で表示)

- 直線性:±0.05%
- 温度係数:±0.02%/℃
- 基準精度:±0.1%
- 応答時間:300 μ s以下(0→90%)、2kHz(-3dB)
- 電源電圧変動の影響:±0.1%/許容電圧範囲
- 絶縁抵抗:100M Ω 以上/500V DC
- 耐電圧:
- 入力・出力-電源-大地間 2000V AC 1分間
- 入力-出力間 1000V AC 1分間

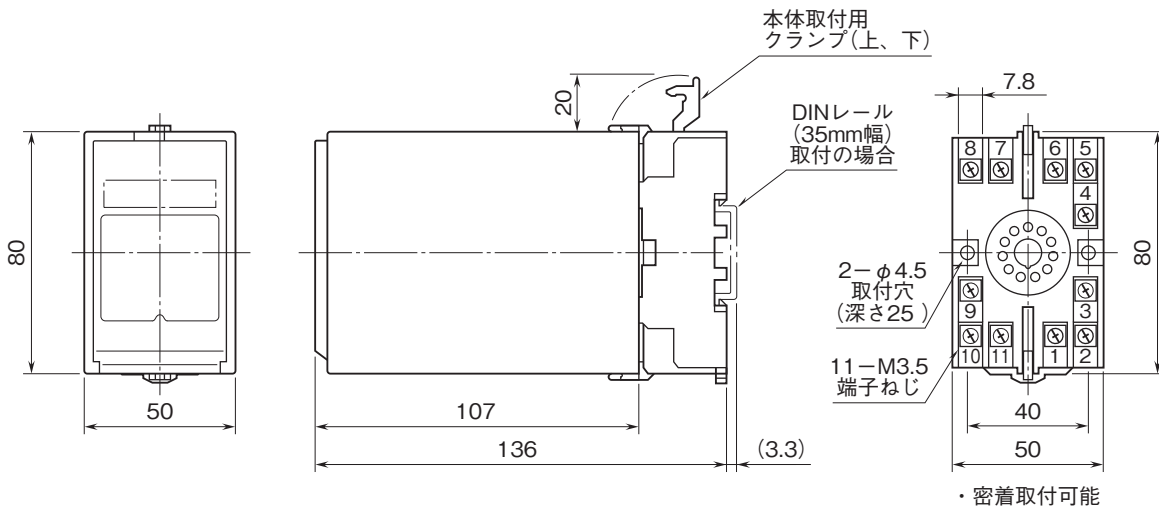
適合規格

- 適合EU指令:
- 電磁両立性指令(EMC指令)
- EMI EN 61000-6-4
- EMS EN 61000-6-2
- 低電圧指令
- EN 61010-1
- 設置カテゴリII、汚染度2
- 入力・出力-電源間 基本絶縁(300V)
- RoHS指令
- EN 50581

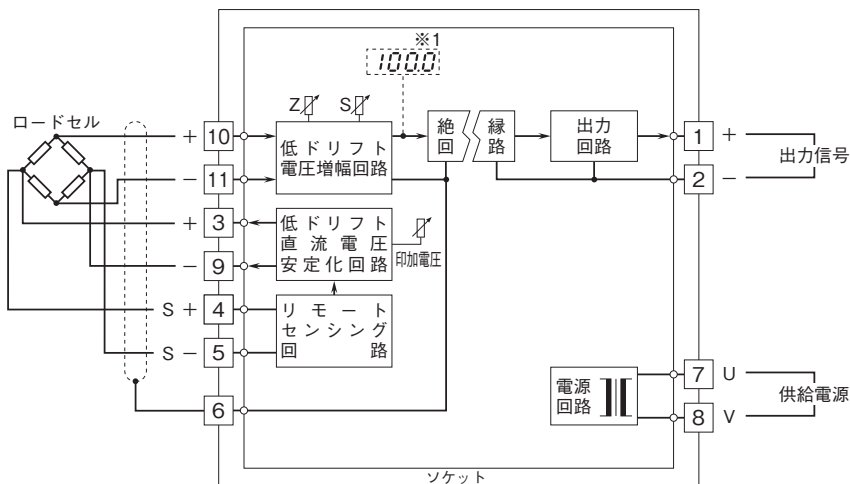
パネル図



外形寸法図(単位:mm)・端子番号図



ブロック図・端子接続図



リモートセンシングを使用しない場合は、③-④間および⑤-⑨間を短絡して下さい。

※1、入力指示計付のみ



- 記載内容はお断りなしに変更することがありますのでご了承下さい。
 - ご注文・ご使用に際しては、弊社ホームページの「ご注文に際して」を必ずご確認ください。
 - 本製品を輸出される場合には、外国為替及び外国貿易法の規制をご確認の上、必要な手続きをお取り下さい。
- 安全保障貿易管理については、弊社ホームページより「輸出（該非判定）」をご覧ください。

お問合わせ先 ホットライン：0120-18-6321