

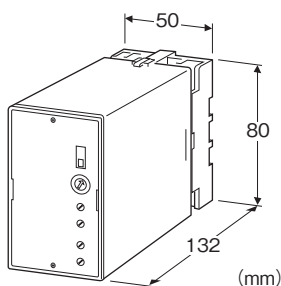
プラグイン形FA用変換器 K・UNIT シリーズ

ディストリビュータ

(水位計用)

主な機能と特長

- アナログ形2線式伝送器用変換器
- 入力短絡保護回路付
- スマートトランスミッタ対応
- 4~20mA DC用アイソレータとして使用可能
- 広いスパン調整範囲
- 密着取付可能



形式:KWLD-A6-①②

価格

基本価格 65,000円

加算価格

・オプション仕様により加算あり。

ご注文時指定事項

・形式コード:KWLD-A6-①②

①、②は下記よりご選択下さい。

(例:KWLD-A6-B/Q)

・オプション仕様(例:/C01/S01)

入力信号

◆電流入力

4~20mA DC(入力抵抗 250Ω)

第1出力信号

◆電流出力

A:4~20mA DC(負荷抵抗 600Ω以下)

第2出力信号

◆電圧出力

6:1~5V DC(負荷抵抗 5000Ω以上)

①供給電源

◆交流電源

B:100V AC

C:110V AC

D:115V AC

F:120V AC

G:200V AC

H:220V AC

J:240V AC

◆直流電源

S:12V DC

R:24V DC

②付加コード

◆オプション仕様

無記入:なし

/Q:あり(オプション仕様より別途ご指定下さい。)

オプション仕様(複数項指定可能)

◆コーティング(詳細は、弊社ホームページをご参照下さい。)

/C01:シリコン系コーティング +500円

/C02:ポリウレタン系コーティング +500円

/C03:ラバーコーティング +500円

◆端子ねじ材質

/S01:ステンレス +500円

機器仕様

構造:プラグイン構造

接続方式:M3.5ねじ端子接続

端子ねじ材質:鉄にクロメート処理(標準)または、ステンレス

ハウジング材質:難燃性黒色樹脂

アイソレーション:入力-第1出力-第2出力-電源間

出力範囲:約-10~+110%

ゼロ調整範囲:入力信号4~20mA DCの-10~+10%(前面から調整可)

第2出力ゼロ調整範囲:上記調整後の±2%(前面から調整可)

スパン調整範囲:入力信号4~20mA DCの10~100%(前面から調整可)

第2出力スパン調整範囲:上記調整後の±2%(前面から調整可)

スパン粗調:ロータリスイッチ(前面から調整可)

ループチェックスイッチ:OFF側にすると2線式伝送器用電源断

2線式伝送器用電源仕様

2線式伝送器用電源電圧範囲(④-⑤端子間):

24~28V DC(無負荷時)

18V DC以上(20mA DC負荷時)

電流容量:22mA DC以下

■短絡保護回路

制限電流:30mA以下

許容短絡時間:無制限

入力仕様

■電流入力

入力抵抗器を内蔵します。

設置仕様

供給電源

・交流電源:許容電圧範囲 定格電圧±10%

50/60±2Hz 約3.5VA

・直流電源:許容電圧範囲 定格電圧±10%

リップル含有率10%p-p以下

約3W(24V DC時 約125mA)

使用温度範囲:-5~+55℃

使用湿度範囲:30~90%RH(結露しないこと)

取付:壁またはDINレール取付

質量:約400g

性能(スパンに対する%で表示)

基準精度:±0.1%(ただし、スパン粗調ロータリスイッチが“0”のとき)

温度係数:±0.02%/℃(ただし、スパン粗調ロータリスイッチが“0”のとき)

応答時間:0.2s以下(0→90%)

電源電圧変動の影響:±0.1%/許容電圧範囲

絶縁抵抗:100MΩ以上/500V DC

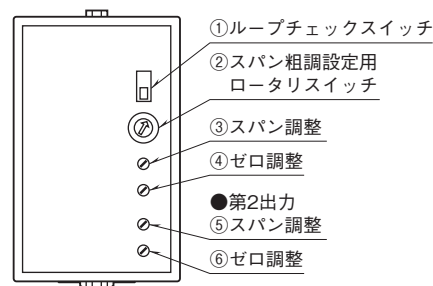
耐電圧:

入力-第1出力・第2出力-電源-大地間

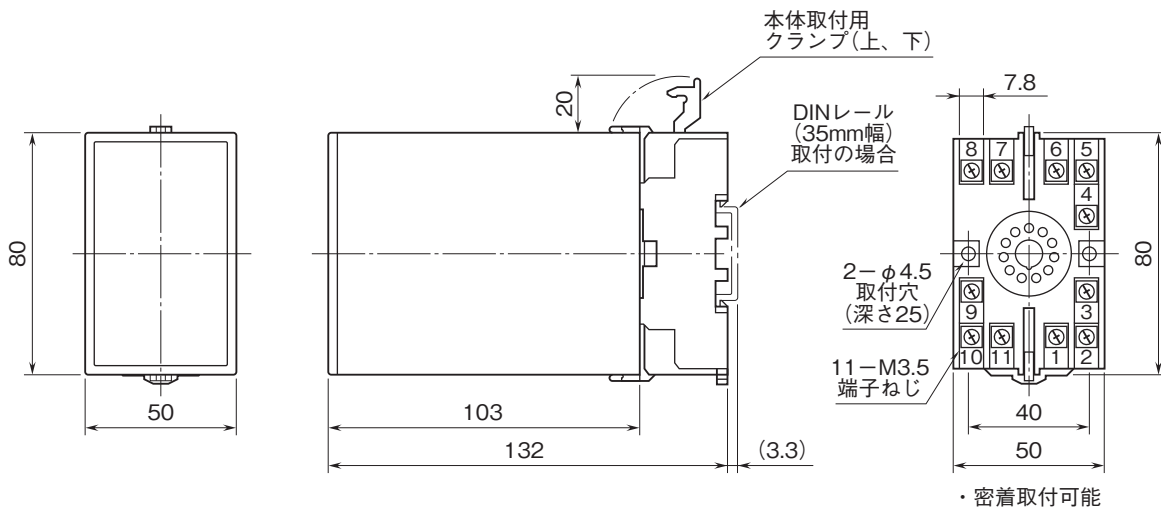
2000V AC 1分間

第1出力-第2出力間

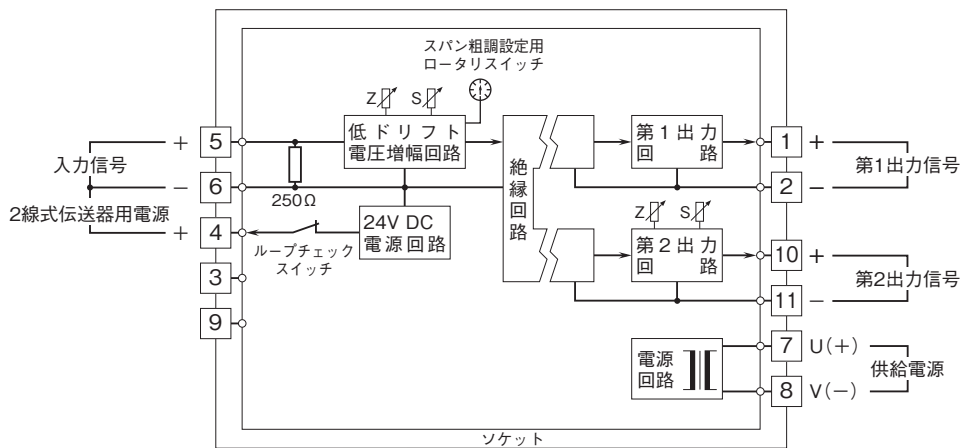
1000V AC 1分間

パネル図

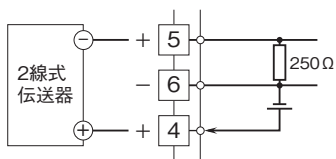
外形寸法図(単位:mm)・端子番号図



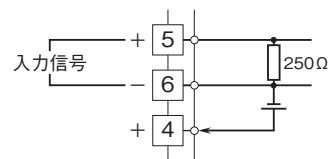
ブロック図・端子接続図



■ディストリビュータとしてお使いの場合



■アイソレータとしてお使いの場合



- 記載内容はお断りなしに変更することがありますのでご了承下さい。
 - ご注文・ご使用に際しては、弊社ホームページの「ご注文に際して」を必ずご確認ください。
 - 本製品を輸出される場合には、外国為替及び外国貿易法の規制をご確認の上、必要な手続きをお取り下さい。
安全保障貿易管理については、弊社ホームページより「輸出（該非判定）」をご覧ください。
- お問い合わせ先 ホットライン：0120-18-6321