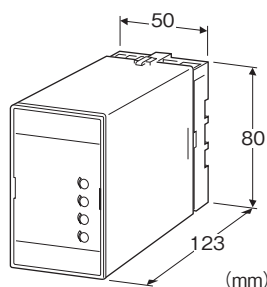


プラグイン形FA用変換器 K・UNIT シリーズ

電源なしアイソレータ

主な機能と特長

- 入力電流信号からアンプ駆動電源をとる方式のアイソレータ
(入出力間の直流絶縁変換器)
- 2チャンネル形
- 電流出力形と電圧出力形を用意
- 密着取付可能



形式:KSN-2①②

価格

基本価格 38,000円

加算価格

・オプション仕様により加算あり。

ご注文時指定事項

・形式コード:KSN-2①②

①、②は下記よりご選択下さい。

(例:KSN-2A6/Q)

・オプション仕様(例:/C01/S01)

入出力点数

2:2チャンネル

①入力/出力信号

◆電流入力/電圧出力形

A6:4~20mA DC/1~5V DC

H6:10~50mA DC/1~5V DC

◆電流入力/電流出力形

AA:4~20mA DC/4~20mA DC

HA:10~50mA DC/4~20mA DC

②付加コード

◆オプション仕様

無記入:なし

/Q:あり(オプション仕様より別途ご指定下さい。)

オプション仕様(複数項指定可能)

◆コーティング(詳細は、弊社ホームページをご参照下さい。)

/C01:シリコン系コーティング +500円

/C02:ポリウレタン系コーティング +500円

/C03:ラバーコーティング +500円

◆端子ねじ材質

/S01:ステンレス +500円

機器仕様

構造:プラグイン構造

接続方式:M3.5ねじ端子接続

端子ねじ材質:鉄にクロメート処理(標準)または、ステンレス

ハウジング材質:難燃性黒色樹脂

アイソレーション:入力-出力間、チャンネル間

ゼロ調整範囲

・電圧出力形:-5~+5%

・電流出力形:-0.5~+0.5%

スパン調整範囲

・電圧出力形:95~105%

・電流出力形:98.5~101.5%

入出力仕様

■入力4~20mA DC/出力1~5V DC

等価入力インピーダンス:約250Ω(20mA入力時)

動作範囲:3~22mA DC(精度保証範囲は4~22mA DC)

許容負荷抵抗:50kΩ以上

■入力10~50mA DC/出力1~5V DC

等価入力インピーダンス:約100Ω(50mA入力時)

動作範囲:7~55mA DC(精度保証範囲は8~55mA DC)

許容負荷抵抗:50kΩ以上

■入力4~20mA DC/出力4~20mA DC

等価入力インピーダンス:230Ω+負荷抵抗(20mA入力時)

動作範囲:3~22mA DC(精度保証範囲は4~22mA DC)

許容負荷抵抗:50~350Ω

注)電流出力形の場合、負荷抵抗が50Ω未満では正常動作しませんのでご注意ください。

■入力10~50mA DC/出力4~20mA DC

等価入力インピーダンス:90Ω+負荷抵抗×0.16

(50mA入力時)

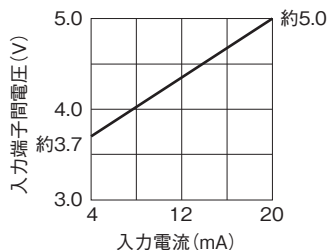
動作範囲:7~55mA DC(精度保証範囲は8~55mA DC)

許容負荷抵抗:50~600Ω

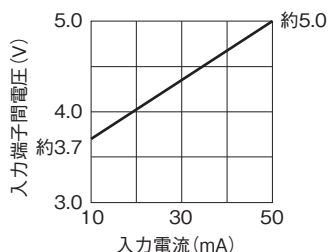
注)電流出力形の場合、負荷抵抗が50Ω未満では正常動作し

ませんのでご注意ください。

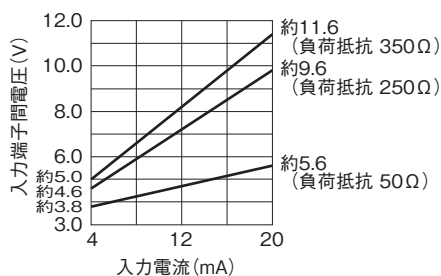
●入力4~20mA DC/出力1~5V DC



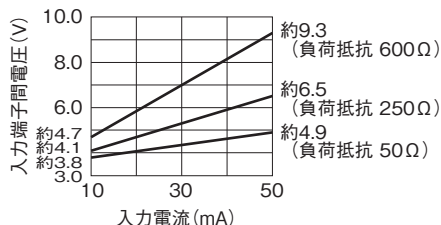
●入力10~50mA DC/出力1~5V DC



●入力4~20mA DC/出力4~20mA DC



●入力10~50mA DC/出力4~20mA DC



設置仕様

使用温度範囲: -5~+55℃

使用湿度範囲: 30~90%RH (結露しないこと)

取付: 壁またはDINレール取付

質量: 約200g

性能(スパンに対する%で表示)

基準精度: ±0.1%

温度係数: ±0.02%/℃

応答時間

・電圧出力形: 0.5s以下 (0→90%)

・電流出力形: 約15ms (0→90%)

負荷変動による出力変動(電流出力形)

・4~20mA DC入力するとき: 0.015%/Ω (50~150Ω)
0.003%/Ω (150~350Ω)

・10~50mA DC入力するとき: 0.015%/Ω (50~100Ω)
0.003%/Ω (100~600Ω)

(出荷時は、負荷抵抗250Ωで調整を行っています。)

絶縁抵抗: 100MΩ以上/500V DC

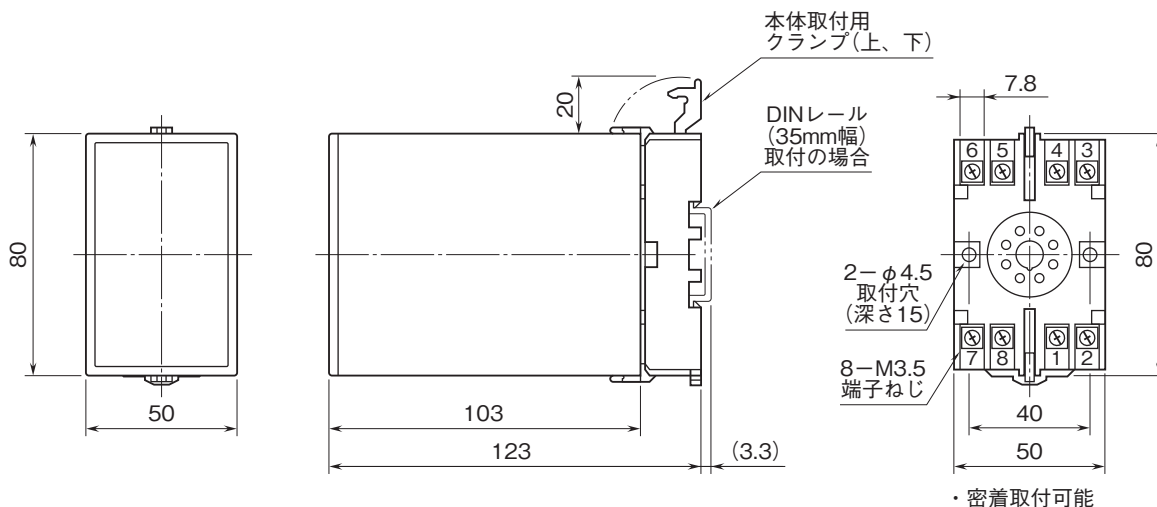
耐電圧:

入力-出力間 500V AC 1分間

チャンネル間 1500V AC 1分間

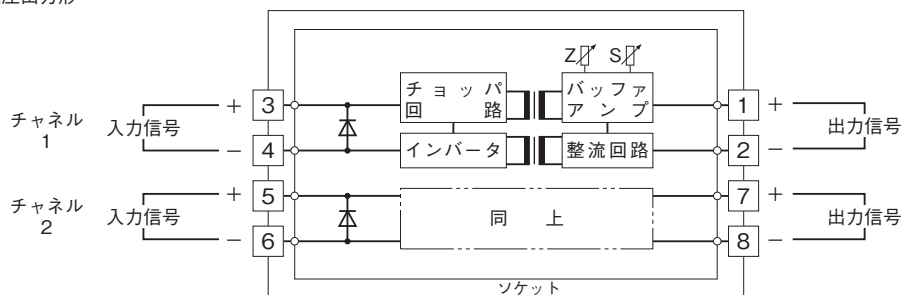
入力-出力-大地間 2000V AC 1分間

外形寸法図(単位:mm)・端子番号図

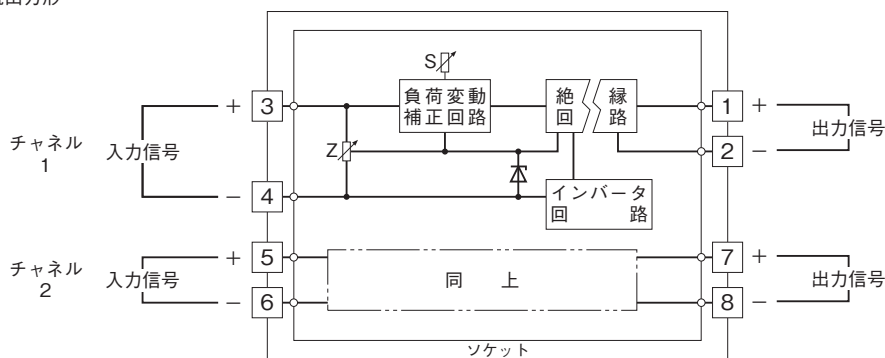


ブロック図・端子接続図

■電流入力/電圧出力形



■電流入力/電流出力形



- 記載内容はお断りなしに変更することがありますのでご了承ください。
 - ご注文・ご使用に際しては、弊社ホームページの「ご注文に際して」を必ずご確認ください。
 - 本製品を輸出される場合には、外国為替および外国貿易法の規制をご確認の上、必要な手続きをお取りください。
安全保障貿易管理については、弊社ホームページより「輸出（該非判定）」をご覧ください。
- お問い合わせ先 ホットライン：0120-18-6321