

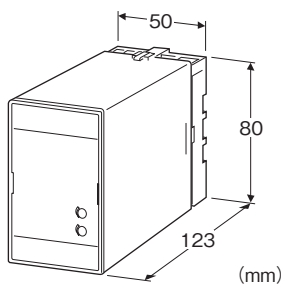
プラグイン形FA用変換器 K・UNIT シリーズ

直流入力変換器

(超高速)

主な機能と特長

- 直流信号を統一信号に変換
- 応答時間500 μ s
- 入出力間の絶縁
- 密着取付可能



形式:KSF-①②-③④

価格

基本価格 35,000円

加算価格

・オプション仕様により加算あり。

ご注文時指定事項

・形式コード:KSF-①②-③④

①～④は下記よりご選択下さい。

(例:KSF-6A-B/Q)

・オプション仕様(例:/C01/S01)

①入力信号

◆電流入力

- A:4~20mA DC(入力抵抗 250 Ω)
- B:2~10mA DC(入力抵抗 500 Ω)
- C:1~5mA DC(入力抵抗 1000 Ω)
- D:0~20mA DC(入力抵抗 50 Ω)
- E:0~16mA DC(入力抵抗 62.5 Ω)
- F:0~10mA DC(入力抵抗 100 Ω)
- G:0~1mA DC(入力抵抗 1000 Ω)
- H:10~50mA DC(入力抵抗 100 Ω)
- GW:-1~+1mA DC(入力抵抗 1000 Ω)
- FW:-10~+10mA DC(入力抵抗 100 Ω)
- Z:指定電流レンジ(入力仕様参照)

◆電圧入力

- 3:0~1V DC(入力抵抗 1M Ω 以上)
- 4:0~10V DC(入力抵抗 1M Ω 以上)
- 5:0~5V DC(入力抵抗 1M Ω 以上)
- 6:1~5V DC(入力抵抗 1M Ω 以上)
- 4W:-10~+10V DC(入力抵抗 1M Ω 以上)
- 5W:-5~+5V DC(入力抵抗 1M Ω 以上)
- 0:指定電圧レンジ(入力仕様参照)

②出力信号

◆電流出力

- A:4~20mA DC(負荷抵抗 750 Ω 以下)
- B:2~10mA DC(負荷抵抗 1500 Ω 以下)
- C:1~5mA DC(負荷抵抗 3000 Ω 以下)
- D:0~20mA DC(負荷抵抗 750 Ω 以下)
- E:0~16mA DC(負荷抵抗 900 Ω 以下)
- F:0~10mA DC(負荷抵抗 1500 Ω 以下)
- G:0~1mA DC(負荷抵抗 15k Ω 以下)
- Z:指定電流レンジ(出力仕様参照)

◆電圧出力

- 1:0~10mV DC(負荷抵抗 10k Ω 以上)
- 2:0~100mV DC(負荷抵抗 100k Ω 以上)
- 3:0~1V DC(負荷抵抗 1000 Ω 以上)
- 4:0~10V DC(負荷抵抗 10k Ω 以上)
- 5:0~5V DC(負荷抵抗 5000 Ω 以上)
- 6:1~5V DC(負荷抵抗 5000 Ω 以上)
- 4W:-10~+10V DC(負荷抵抗 10k Ω 以上)
- 5W:-5~+5V DC(負荷抵抗 5000 Ω 以上)
- 0:指定電圧レンジ(出力仕様参照)

③供給電源

◆交流電源

- B:100V AC
- C:110V AC
- D:115V AC
- F:120V AC
- G:200V AC
- H:220V AC
- J:240V AC

◆直流電源

- S:12V DC
- R:24V DC

④付加コード

◆オプション仕様

無記入:なし

/Q:あり(オプション仕様より別途ご指定下さい。)

オプション仕様(複数項指定可能)

- ◆コーティング(詳細は、弊社ホームページをご参照下さい。)
 - ／C01:シリコン系コーティング +500円
 - ／C02:ポリウレタン系コーティング +500円
 - ／C03:ラバーコーティング +500円
- ◆端子ねじ材質
 - ／S01:ステンレス +500円

機器仕様

- 構造:プラグイン構造
接続方式:M3.5ねじ端子接続
端子ねじ材質:鉄にクロメート処理(標準)または、ステンレス
ハウジング材質:難燃性黒色樹脂
アイソレーション:入力-出力-電源間
出力範囲:約-10~+120%(1~5V DC時)
ゼロ調整範囲:-5~+5%(前面から調整可)
スパン調整範囲:95~105%(前面から調整可)

入力仕様

- 電流入力
入力端子取付用の抵抗器(0.5W)が付属します。
指定電流レンジ時は、入力抵抗値をご指定下さい。
- 電圧入力
入力抵抗:1MΩ以上
- 製作可能範囲
 - ・入力電圧範囲:-300~+300V DC
 - ・スパン:1~600V
 - ・入力バイアス:入力スパンの1.5倍以下

出力仕様

- 電流出力(製作可能範囲)
出力電流範囲:0~20mA DC
スパン:1~20mA
出力バイアス:出力スパンの1.5倍以下
許容負荷抵抗:変換器の出力端子間電圧が15V以下になる抵抗値
- 電圧出力(製作可能範囲)
出力電圧範囲:-10~+12V DC
スパン:5mV~22V
出力バイアス:出力スパンの1.5倍以下
許容負荷抵抗:負荷電流が1mA以下になる抵抗値
(ただし出力が0.5V以上のとき)

設置仕様

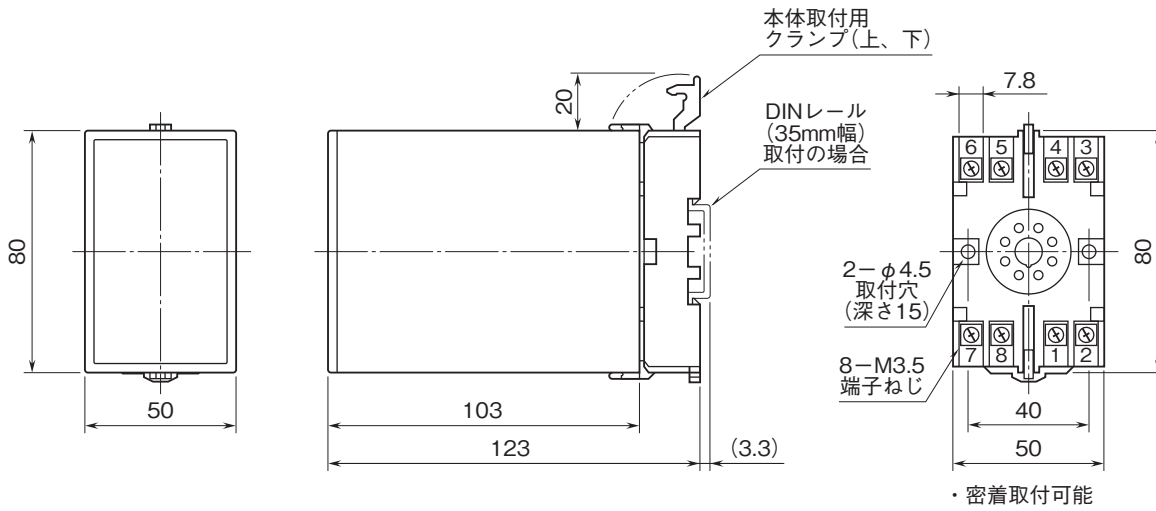
- 供給電源
- ・交流電源:許容電圧範囲 定格電圧±10%
50/60±2Hz 約2VA
 - ・直流電源:許容電圧範囲 定格電圧±10%
リップル含有率10%p-p以下

- 約2W(24V DC時 約80mA)
使用温度範囲:-5~+55℃
使用湿度範囲:30~90%RH(結露しないこと)
取付:壁またはDINレール取付
質量:約400g

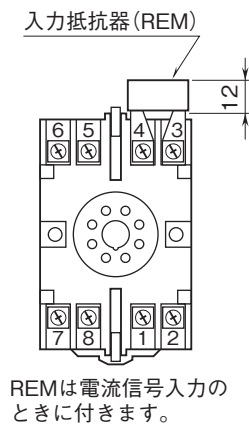
性能(スパンに対する%で表示)

- 基準精度:±0.1%
温度係数:±0.02%/℃
応答時間:500μs以下(0→90%)
電源電圧変動の影響:±0.1%/許容電圧範囲
絶縁抵抗:100MΩ以上/500V DC
耐電圧:
入力-出力-電源間 1000V AC 1分間
入力・出力・電源-大地間
2000V AC 1分間

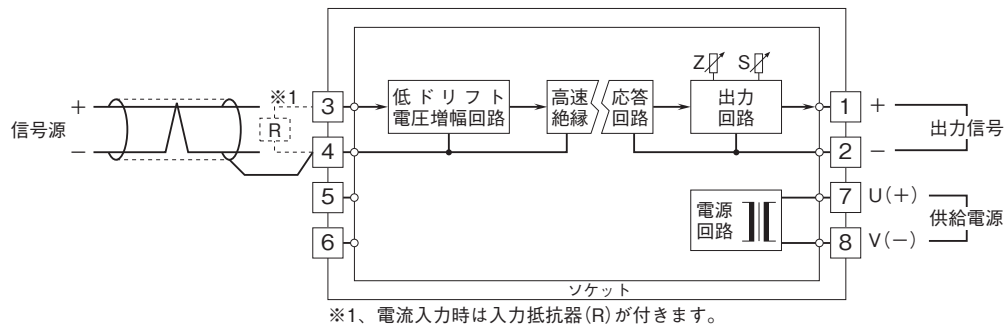
外形寸法図(単位:mm)



端子番号図(単位:mm)



ブロック図・端子接続図



注) 本器は超高速形のため原理的に測定範囲内の周波数成分の入力信号に含まれるノイズだけを変換器内で減衰させることはできません。
したがって'シールド付より対線'を使用するなど入力信号にノイズが混入しないように十分ご注意下さい。



- 記載内容はお断りなしに変更することがありますのでご了承ください。
- ご注文・ご使用に際しては、弊社ホームページの「ご注文に際して」を必ずご確認ください。
- 本製品を輸出される場合には、外国為替および外国貿易法の規制をご確認の上、必要な手続きをお取りください。
安全保障貿易管理については、弊社ホームページより「輸出（該非判定）」をご覧ください。

お問い合わせ先 ホットライン：0120-18-6321