

プラグイン形FA用変換器 K・UNIT シリーズ

アラームセッタ

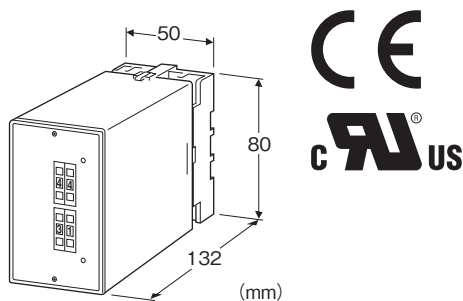
(数字設定、2点警報)

主な機能と特長

- プラグイン形の上下限警報設定器
- 設定値が直読できるサムロータリスイッチ設定方式(最小桁1%)
- 出力接点はトランスファ形(c接点)
- 外気が侵入しない密閉形リレーを採用
- 密着取付可能

アプリケーション例

- アナシエータ(集合形警報装置)入力用
- シーケンス制御用アナログ値警報接点
- 機器の異常警報用



形式:KSED-①1-②③

価格

基本価格 35,000円

加算価格

・オプション仕様により加算あり。

ご注文時指定事項

- ・形式コード:KSED-①1-②③
- ①～③は下記よりご選択下さい。
(例:KSED-61-K3/UL/Q)
- ・オプション仕様(例:/C01)

①入力信号

◆電流入力

A:4~20mA DC(入力抵抗 250Ω)

◆電圧入力

4:0~10V DC(入力抵抗 1MΩ以上)

5:0~5V DC(入力抵抗 1MΩ以上)

6:1~5V DC(入力抵抗 1MΩ以上)

出力信号

リレーc接点

設定方法

1:サムロータリスイッチ

②供給電源

◆交流電源

K3:100~120V AC(許容範囲 90~132V AC、47~66Hz)

L3:200~240V AC(許容範囲 180~264V AC、47~66Hz)

(UL対象外)

③付加コード(複数項指定可能)

◆規格適合

無記入:CE適合品

/UL:UL、CE適合品

◆オプション仕様

無記入:なし

/Q:あり(オプション仕様より別途ご指定下さい。)

オプション仕様(複数項指定可能)

◆コーティング(詳細は、弊社ホームページをご参照下さい。)

/C01:シリコン系コーティング +500円

/C02:ポリウレタン系コーティング +500円

/C03:ラバーコーティング +500円

(/C03は付加コード(規格適合)の「/UL」は選択できません。)

◆端子ねじ材質

/S01:ステンレス +500円

(/S01は付加コード(規格適合)の「/UL」は選択できません。)

機器仕様

構造:プラグイン構造

接続方式:M3.5ねじ端子接続

端子ねじ材質:鉄にクロメート処理(標準)または、ステンレス

ハウジング材質:難燃性黒色樹脂

アイソレーション:入力-出力-電源間

警報設定:ペンプッシュ式サムロータリスイッチ

(前面から設定可)

0~99% 1%ステップで設定

ヒステリシス:約1%

モニタランプ:

赤色LED リレー励磁時点灯(上限)

緑色LED リレー励磁時点灯(下限)

電源ONタイマ:電源入から約2秒間リレー非励磁

入力仕様

■電流入力

入力端子取付用の抵抗器(0.5W)が付属します。

出力仕様

■リレー接点

定格負荷:

100V AC 5A($\cos \phi = 1$)

120V AC 5A($\cos \phi = 1$)

240V AC 2.5A($\cos \phi = 1$)

30V DC 5A(抵抗負荷)

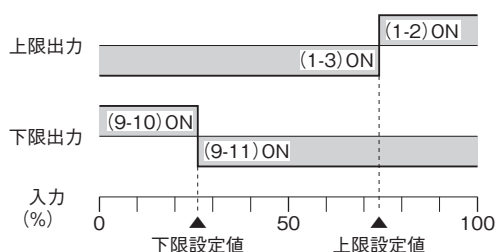
最大開閉電圧:250V AC、30V DC

最大開閉電力:600VA(AC)、150W(DC)

最小適用負荷:5V DC 10mA

機械的寿命:1000万回

警報動作:()内は端子番号



停電時動作:(1-3)、(9-11) ON

設置仕様

消費電力

・交流電源:約2VA

使用温度範囲:-5~+55℃

使用湿度範囲:30~85%RH(結露しないこと)

取付:壁またはDINレール取付

質量:約300g

性能(スパンに対する%で表示)

設定精度:±0.5%

動作点の再現性:±0.05%

温度係数:±0.02%/℃

応答時間:0.7s以下(90%設定時の0→100%入力)

電源電圧変動の影響:±0.1%/許容電圧範囲

絶縁抵抗:100MΩ以上/500V DC

耐電圧:

入力・出力-電源-大地間 2000V AC 1分間

入力-出力間 1500V AC 1分間

適合規格

適合EU指令:

電磁両立性指令(EMC指令)

EMI EN 61000-6-4

EMS EN 61000-6-2

低電圧指令

EN 61010-1

設置カテゴリII、汚染度2

入力-出力-電源間 基本絶縁(300V)

RoHS指令

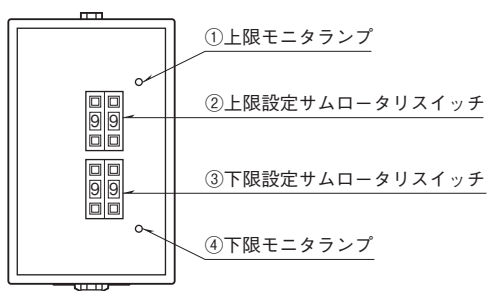
EN 50581

認定安全規格:

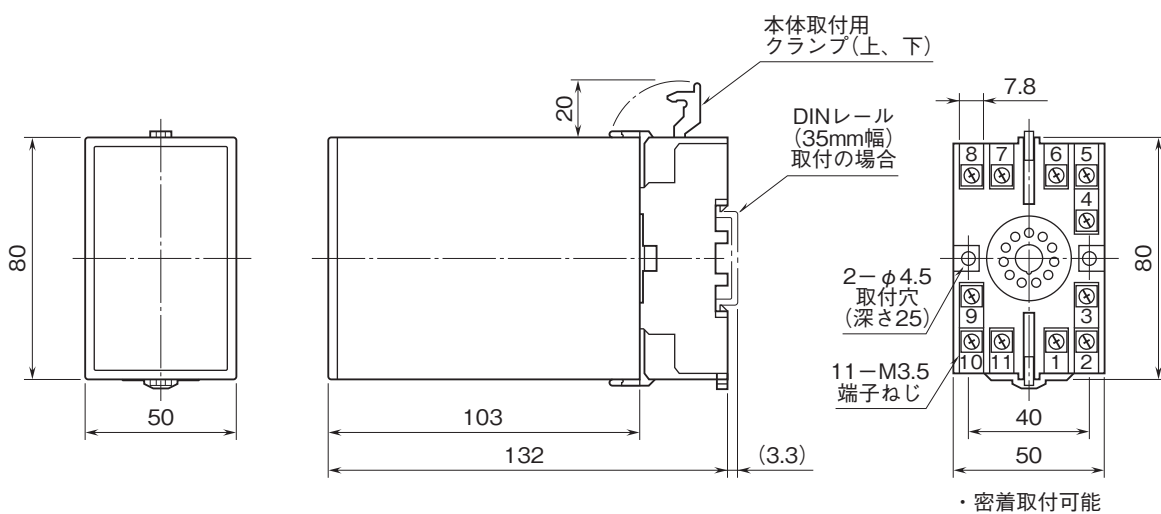
UL/C-UL 一般安全規格

(UL 3111-1, CAN/CSA-C22.2 No.1010-1)

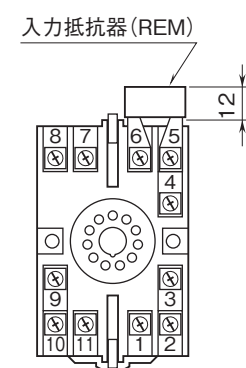
パネル図



外形寸法図(単位:mm)

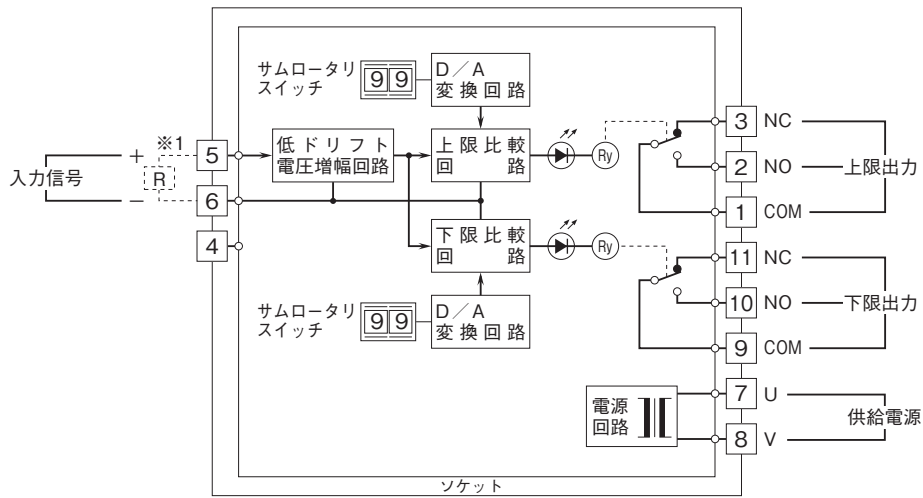


端子番号図(単位:mm)



REMは電流信号入力
のときに付きます。

ブロック図・端子接続図

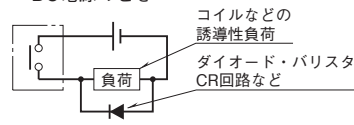
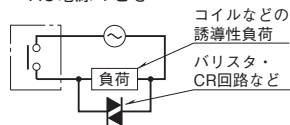


※1、電流入力時は入力抵抗器(R)が付きます。

●リレーの接点保護とノイズ除去のため下記の対策を行って下さい。

・AC電源のとき

・DC電源のとき



- 記載内容はお断りなしに変更することがありますのでご了承下さい。
 - ご注文・ご使用に際しては、弊社ホームページの「ご注文に際して」を必ずご確認ください。
 - 本製品を輸出される場合には、外国為替及び外国貿易法の規制をご確認の上、必要な手続きをお取り下さい。安全保障貿易管理については、弊社ホームページより「輸出（該非判定）」をご覧ください。
- お問い合わせ先 ホットライン：0120-18-6321