

プラグイン形FA用変換器 K・UNIT シリーズ

警報設定器

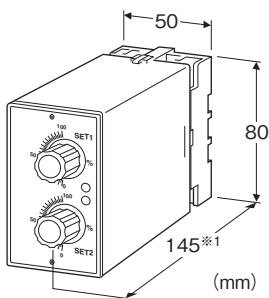
(大形ダイヤル、リレーc 接点出力)

主な機能と特長

- プラグイン形の1点または2点警報設定器
- 大形ダイヤル設定方式
- ソケットは8ピンまたは11ピン形
- 出力接点は、トランスファ形リレー接点(c接点)

アプリケーション例

- シーケンス制御用アナログ値警報接点
- 機器の異常警報用



※1、KSE-□1は136になります。

形式:KSE-①②-③④

価格

基本価格 15,000円

加算価格

2点警報(上下限警報) +10,000円

・オプション仕様により加算あり。

ご注文時指定事項

・形式コード:KSE-①②-③④

①~④は下記よりご選択下さい。

(例:KSE-A2-K3/Q)

・オプション仕様(例:/C01/S01)

①入力信号

◆電流入力

A:4~20mA DC(入力抵抗 250Ω)

◆電圧入力

6:1~5V DC(入力抵抗 500kΩ以上)

②出力信号

1:1点警報(上限警報)

2:2点警報(上下限警報)

③供給電源

◆交流電源

K3:100~120V AC(許容範囲 90~132V AC、47~66Hz)

L3:200~240V AC(許容範囲 180~264V AC、47~66Hz)

④付加コード

◆オプション仕様

無記入:なし

/Q:あり(オプション仕様より別途ご指定下さい。)

オプション仕様(複数項指定可能)

◆コーティング(詳細は、弊社ホームページをご参照下さい。)

/C01:シリコン系コーティング +500円

/C02:ポリウレタン系コーティング +500円

/C03:ラバーコーティング +500円

◆端子ねじ材質

/S01:ステンレス +500円

機器仕様

構造:プラグイン構造

接続方式:M3.5ねじ端子接続

端子ねじ材質:鉄にクロメート処理(標準)または、ステンレス

ハウジング材質:難燃性黒色樹脂

アイソレーション:入カ-出力-電源間

設定:大形ダイヤル(前面より設定可)

ただし、前面パネルの目盛は目安です。

模擬信号を入力し、出力リレーの動作を確認後、設定して下さい。

設定範囲:-15~+120%

ヒステリシス:約1%

モニタランプ:赤色LED リレー励磁時点灯

入力仕様

■電流入力

入力端子取付用の抵抗器(0.5W)が付属します。

出力仕様

■リレー接点

定格負荷:

100V AC 1A(cosφ=1)

(EU指令適合品の場合は電流値0.5A以下となります。)

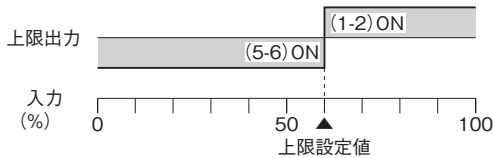
120V AC 1A(cosφ=1)

(EU指令適合品の場合は電流値0.5A以下となります。)

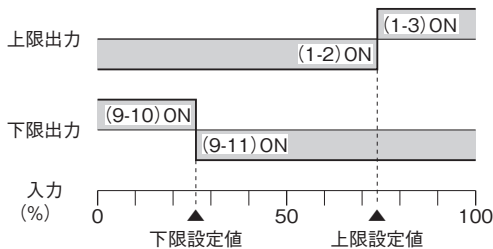
240V AC 0.5A (cos φ=1)
 (EU指令適合品の場合は電流値0.5A以下となります。)
 30V DC 1A(抵抗負荷)
 (EU指令適合品の場合は電流値0.5A以下となります。)
 最大開閉電圧:380V AC、125V DC
 最大開閉電力:120VA(AC)、30W(DC)
 最小適用負荷:5V DC 10mA
 機械的寿命:5000万回

測定カテゴリII (出力)
 設置カテゴリII (電源)
 汚染度2
 入力-出力-電源間 基本絶縁(300V)
 RoHS指令

・出力信号コード:1



・出力信号コード:2



設置仕様

消費電力

・交流電源:約3VA

使用温度範囲:-5~+55℃

使用湿度範囲:30~90%RH(結露しないこと)

取付:壁またはDINレール取付

質量:約310g

性能(スパンに対する%で表示)

動作点の再現性:±0.3%

温度係数:±0.05%/℃

応答時間:0.5s以下(90%設定時の0→100%入力)

電源電圧変動の影響:±0.1%/許容電圧範囲

絶縁抵抗:100MΩ以上/500V DC

耐電圧:

入力-出力-電源-大地間 2000V AC 1分間

適合規格

適合EU指令:

電磁両立性指令(EMC指令)

EMI EN 61000-6-4

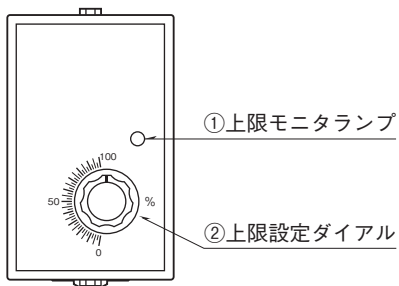
EMS EN 61000-6-2

低電圧指令

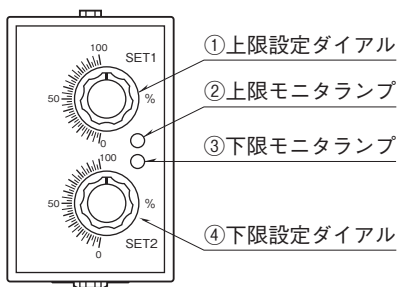
EN 61010-1

パネル図

■KSE-□1

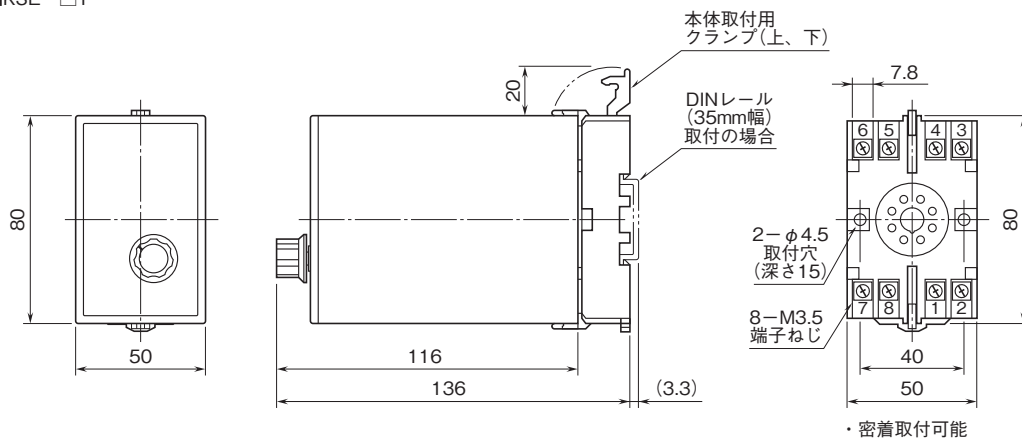


■KSE-□2

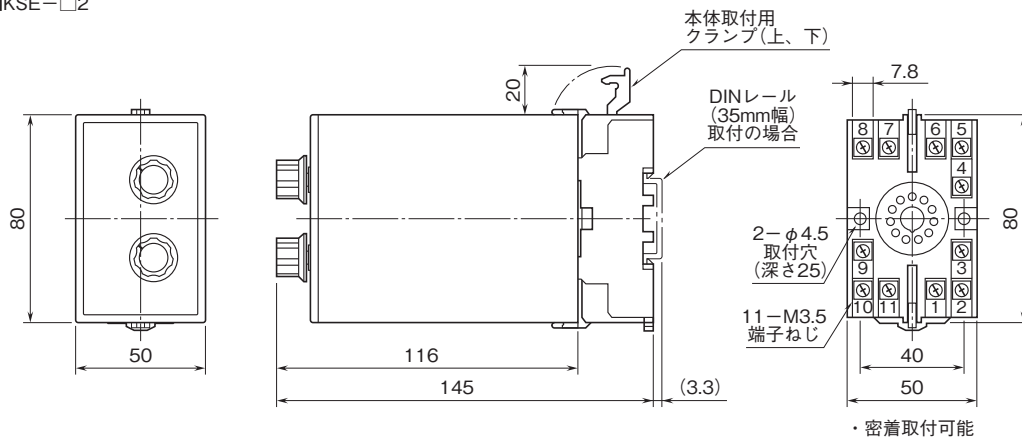


外形寸法図(単位:mm)

■KSE-□1

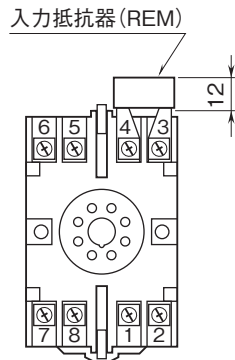


■KSE-□2



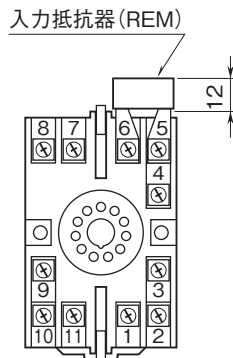
端子番号図(単位:mm)

■KSE-□1



REMは電流信号入力
のときに付きます。

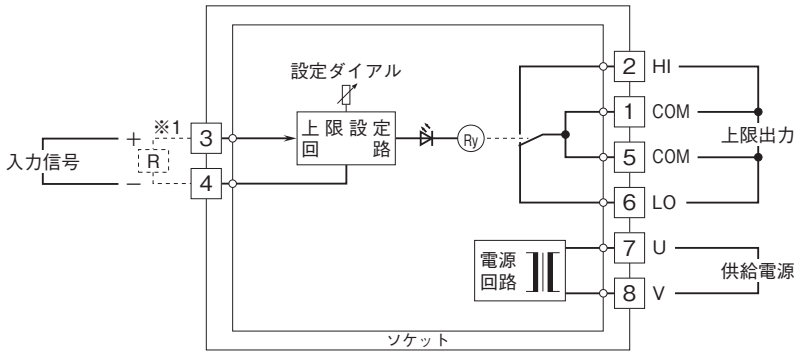
■KSE-□2



REMは電流信号入力
のときに付きます。

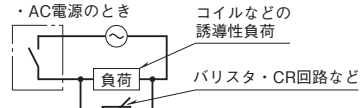
ブロック図・端子接続図

■KSE-□1

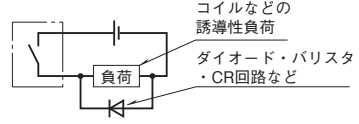


※1、電流入力時は入力抵抗器(R)が付きます。

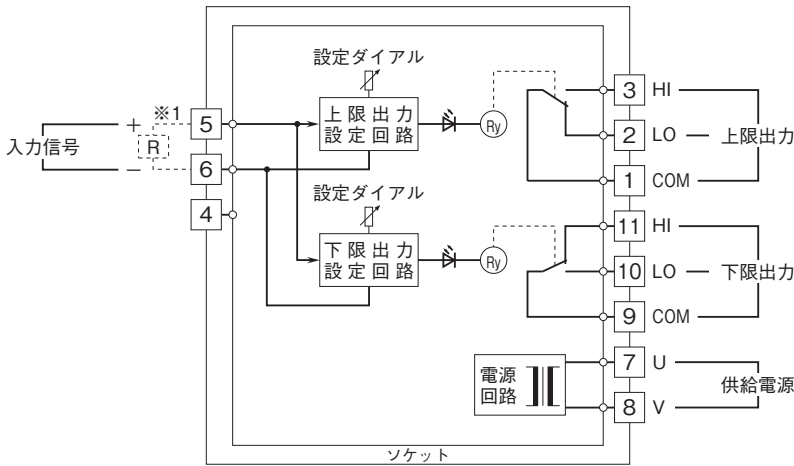
●リレーの接点保護とノイズ消去のため下記の対策を行って下さい。



・DC電源のとき



■KSE-□2



※1、電流入力時は入力抵抗器(R)が付きます。



- 記載内容はお断りなしに変更することがありますのでご了承ください。
 - ご注文・ご使用に際しては、弊社ホームページの「ご注文に際して」を必ずご確認ください。
 - 本製品を輸出される場合には、外国為替および外国貿易法の規制をご確認の上、必要な手続きをお取りください。
安全保障貿易管理については、弊社ホームページより「輸出（該非判定）」をご覧ください。
- お問い合わせ先 ホットライン：0120-18-6321