

プラグイン形FA用変換器 K・UNIT シリーズ

直流入力警報器

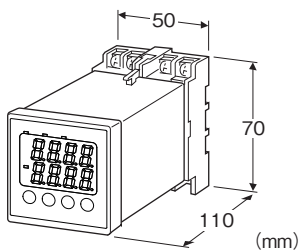
(デジタル設定、2点警報形、バーンアウト機能なし)

主な機能と特長

- 指示計機能
- 全ての設定を前面パネルにより設定可能
- 警報動作デレー時間、最大999秒

アプリケーション例

- アナログ値警報接点
- 機器の異常警報



形式:KS2V3-61-①②

価格

基本価格 40,000円

ご注文時指定事項

- ・形式コード:KS2V3-61-①②
- ①②は下記よりご選択下さい。
- (例:KS2V3-61-R/Q)
- ・オプション仕様(例:/SET)

入力信号

- ◆電圧入力
- 6:1~5V DC
- (電流信号は抵抗モジュールを併用して下さい。)

出力信号

1:リレー

①供給電源

- ◆交流電源
- M2:100~240V AC(許容範囲 85~264V AC、47~66Hz)
- ◆直流電源
- R:24V DC(許容範囲 ±10%、リップル含有率 10%p-p以下)

②付加コード

- ◆オプション仕様
- 無記入:なし
- /Q:あり(オプション仕様より別途ご指定下さい。)

オプション仕様

- ◆出荷時設定
- /SET:仕様伺書(図面番号:NSU-3603)通りに設定 +0円

関連機器

- 抵抗モジュール(形式:REM)
- 500Ω:2~10mA DC
- 250Ω:4~20mA DC
- 100Ω:10~50mA DC

機器仕様

構造:パネル埋込形、プラグイン構造
 接続方式:M3.5ねじ端子接続
 端子ねじ材質:鉄にクロメート処理
 ハウジング材質:難燃性灰色樹脂
 アイソレーション:入力-SET1-SET2-電源間
 入力フィルタ時定数:0.0~900.0秒(0→63%)
 警報動作デレール時間:1~999秒(各点個別に設定)
 設定:前面キーによるプログラム方式
 設定範囲:-5~+105%(各点個別に設定)
 ヒステリシス:0~102%(各点個別に設定)
 電源ONデレール:0~20秒
 入力サンプリング周期:0.5秒
 警報モード(P-A1、P-A2):下記の種類を各点個別に設定

パラメータ のコード (P-A1) (P-A2)	警報の種類			警報時の リレーおよび LEDの動作
	警報の 方向	設定値	ホールド*1	
0	警報なし	—	—	—
1	上限	絶対値	なし	LED点灯 リレー励磁
2	下限	絶対値	なし	LED点灯 リレー励磁
3	上限	絶対値	付き	LED点灯 リレー励磁
4	下限	絶対値	付き	LED点灯 リレー励磁
5	上限	絶対値	なし	LED点灯 リレー非励磁
6	下限	絶対値	なし	LED点灯 リレー非励磁
7	上限	絶対値	付き	LED点灯 リレー非励磁
8	下限	絶対値	付き	LED点灯 リレー非励磁

*1、ホールド機能
 電源投入時、測定値が警報範囲内にあっても直ちに警報ONとはならず、一度警報範囲外に出て再び警報範囲内に入った場合に警報を出す機能です。

表示

表示器:文字高さ10mm、4桁、7セグメント、LED
 スケーリング表示のスケール範囲:-1999~9999
 測定値(PV)／警報値(SET1)表示:赤色LED表示
 警報値(SET2)パラメータ表示:緑色LED表示
 入力信号異常時のPV表示:オーバーレンジ／アンダーレンジ表示
 モニタランプ
 PWRランプ:電源投入時、緑色LED点灯
 測定値(PV)表示ランプ:PV表示設定時、緑色LED点灯
 SET1警報ランプ:SET1警報動作時、赤色LED点灯
 SET2警報ランプ:SET2警報動作時、赤色LED点灯
 単位表示:単位シール添付
 DC、AC、W、℃、°F、V、mV、A、mA、%、kW、mW、kV、kA、kvar、

Mvar、var、m、mm、kg、kg/h、kPa、MPa、N·m、Nm³/h、m³/h、
 m³/sec、m/sec、ℓ/min、%RH、ℓ、ℓ/h、t/h、rpm、ppm、pH、
 Pa

入力仕様

■直流電圧信号入力
 入力信号範囲:-5~+105%
 入力抵抗:1MΩ以上

出力仕様

■リレー接点(1c接点)(SET1、SET2個別)(a接点とb接点は同時に導通状態になることがありますので、両接点を同時に接続しないで下さい。)
 定格負荷:
 220V AC 3A(cosφ=1)
 30V DC 3A(抵抗負荷)
 最大開閉電圧:220V AC、30V DC
 最大開閉電力:660VA(AC)、90W(DC)
 最小適用負荷:10V DC 1mA
 機械的寿命:2000万回(無負荷)誘導負荷を駆動する場合は接点保護とノイズ消去を行って下さい。

設置仕様

消費電力
 ・交流電源:
 100V ACのとき 約3.1VA
 200V ACのとき 約4.1VA
 264V ACのとき 約4.8VA
 ・直流電源:約1.7W
 使用温度範囲:-10~+55℃
 使用湿度範囲:30~90%RH(結露しないこと)
 取付:パネル取付(付属の固定枠使用)、壁またはDINレール取付
 質量:約200g

性能

指示精度:±0.5% FS±1 digit
 設定精度:指示精度±0.1% FS
 動作点の再現性:設定精度に含む
 電源電圧変動の影響:指示精度に含む
 絶縁抵抗:100MΩ以上/500V DC
 耐電圧:
 入力-SET1・SET2-電源間 1500V AC 1分間
 SET1-SET2間 500V AC 1分間

適合規格

適合EU指令:
 電磁両立性指令(EMC指令)

EMI EN 61000-6-4

EMS EN 61000-6-2

低電圧指令

EN 61010-1

設置カテゴリ II (AC電源)

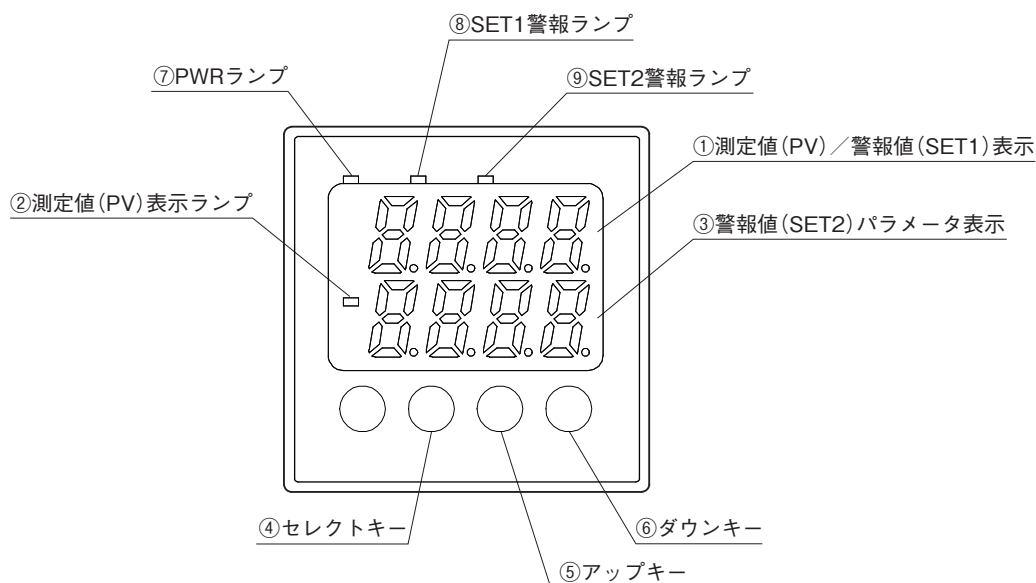
測定カテゴリ II (出力)

汚染度2

入カー-出力-電源間 基本絶縁(300V)

RoHS指令

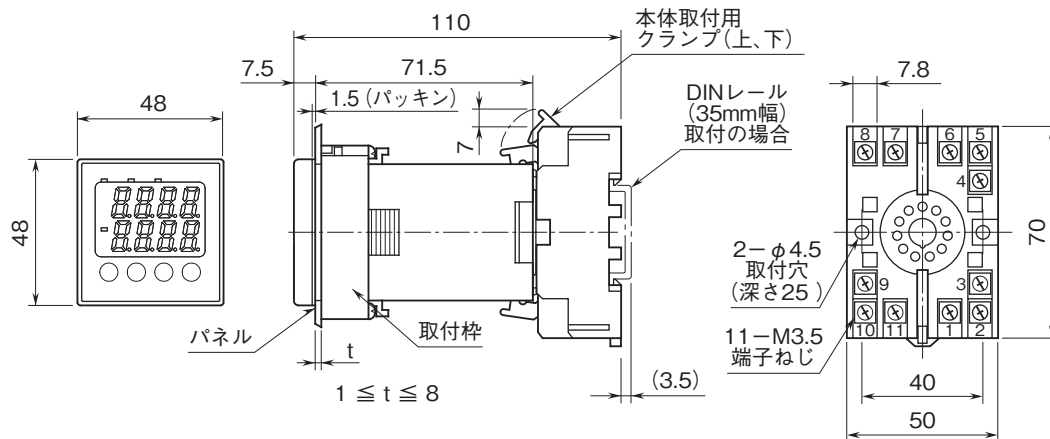
パネル図



■機能名称

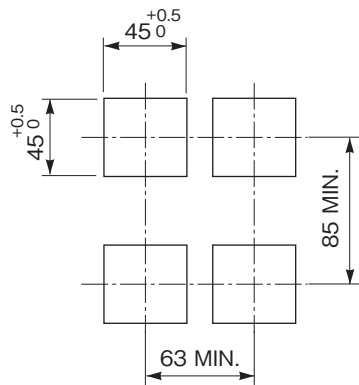
No.	名 称	機 能
①	測定値(PV)／警報値(SET1)	測定値(PV)または警報値(SET1)を表示する。
②	測定値(PV)表示ランプ	測定値(PV)を表示しているときに点灯する。
③	警報値(SET2)／パラメータ表示	警報値(SET2)またはパラメータ設定時のパラメータ記号やコードを表示する。
④	セレクトキー	警報値確認やパラメータブロックの切換に使用する。
⑤	アップキー	1回押すと値が増加する。押続けると連続変化する。
⑥	ダウンキー	1回押すと値が減少する。押続けると連続変化する。
⑦	PWRランプ	電源投入時に点灯
⑧	SET1警報ランプ	警報出力(SET1)動作時に点灯
⑨	SET2警報ランプ	警報出力(SET2)動作時に点灯

外形寸法図(単位:mm)・端子番号図

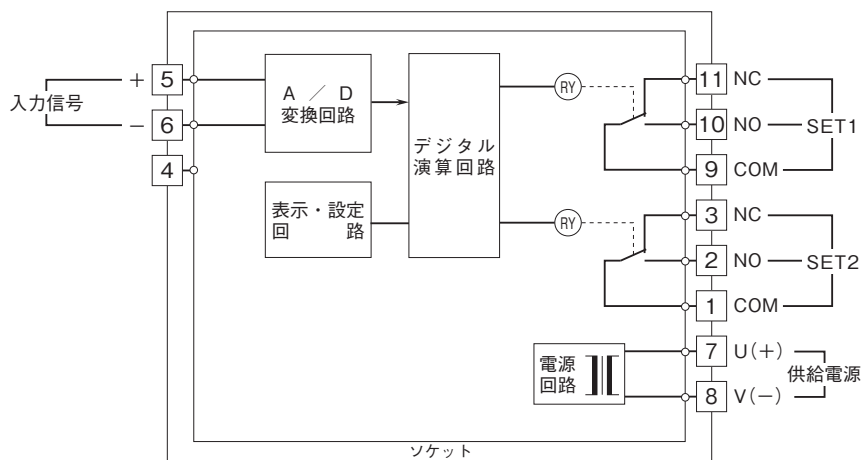


取付寸法図(単位:mm)

■パネルカット寸法図



ブロック図・端子接続図





- 記載内容はお断りなしに変更することがありますのでご了承ください。
- ご注文・ご使用に際しては、弊社ホームページの「ご注文に際して」を必ずご確認ください。
- 本製品を輸出される場合には、外国為替および外国貿易法の規制をご確認の上、必要な手続きをお取りください。
安全保障貿易管理については、弊社ホームページより「輸出（該非判定）」をご覧ください。

お問い合わせ先 ホットライン：0120-18-6321