

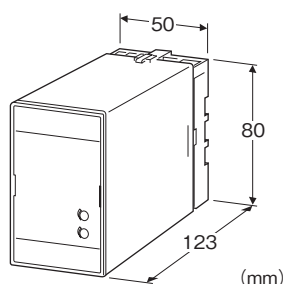
プラグイン形FA用変換器 K・UNIT シリーズ

測温抵抗体変換器

(絶縁付)

主な機能と特長

- アナログ形測温抵抗体変換器
- リニアライザ、バーンアウト(断線時出力振切れ)付
- 定電流式アクティブブリッジ方式により入力配線の抵抗値は200Ωまで可能
- 高速応答形も選択可能
- 密着取付可能



形式:KRS-①②-③④

価格

基本価格 38,000円

加算価格

・オプション仕様により加算あり。

ご注文時指定事項

- ・形式コード:KRS-①②-③④
- ①～④は下記よりご選択下さい。
(例:KRS-1A-B/BL/Q)
- ・入力レンジ(例:0～500℃)
- ・オプション仕様(例:/C01/S01)

①入力信号(3線式測温抵抗体)

- 1:JPt 100 (JIS'89) (測定範囲 -200～+500℃、最小スパン 50℃)
- 3:Pt 100 (JIS'89) (測定範囲 -200～+650℃、最小スパン 50℃)
- 4:Pt 100 (JIS'97, IEC) (測定範囲 -200～+650℃、最小スパン 50℃)
- 5:Pt 50Ω (JIS'81) (測定範囲 -200～+500℃、最小スパン 100℃)
- 6:Ni 508.4Ω (測定範囲 -50～+200℃、最小スパン 30℃)
- 0:上記以外

②出力信号

- ◆電流出力
 - A:4～20mA DC (負荷抵抗 750Ω以下)
 - B:2～10mA DC (負荷抵抗 1500Ω以下)
 - C:1～5mA DC (負荷抵抗 3000Ω以下)
 - D:0～20mA DC (負荷抵抗 750Ω以下)
 - E:0～16mA DC (負荷抵抗 900Ω以下)
 - F:0～10mA DC (負荷抵抗 1500Ω以下)
 - G:0～1mA DC (負荷抵抗 15kΩ以下)
 - Z:指定電流レンジ(出力仕様参照)
- ◆電圧出力
 - 1:0～10mV DC (負荷抵抗 10kΩ以上)
 - 2:0～100mV DC (負荷抵抗 100kΩ以上)
 - 3:0～1V DC (負荷抵抗 100Ω以上)
 - 4:0～10V DC (負荷抵抗 1000Ω以上)
 - 5:0～5V DC (負荷抵抗 500Ω以上)
 - 6:1～5V DC (負荷抵抗 500Ω以上)
 - 0:指定電圧レンジ(出力仕様参照)

③供給電源

- ◆交流電源
 - B:100V AC
 - C:110V AC
 - D:115V AC
 - F:120V AC
 - G:200V AC
 - H:220V AC
 - J:240V AC
- ◆直流電源
 - S:12V DC
 - R:24V DC

④付加コード(複数項指定可能)

- ◆応答時間(0→90%)
 - 無記入:標準応答形 0.5s以下
 - /K:高速応答形 約25ms
- ◆バーンアウト
 - 無記入:バーンアウト上方
 - /BL:バーンアウト下方
- ◆オプション仕様
 - 無記入:なし
 - /Q:あり(オプション仕様より別途ご指定下さい。)

オプション仕様(複数項指定可能)

- ◆コーティング(詳細は、弊社ホームページをご参照下さい。)
- /C01:シリコン系コーティング +500円
- /C02:ポリウレタン系コーティング +500円
- /C03:ラバーコーティング +500円
- ◆端子ねじ材質
- /S01:ステンレス +500円

機器仕様

耐電圧:入力-出力-電源-大地間 2000V AC 1分間

構造:プラグイン構造
接続方式:M3.5ねじ端子接続
端子ねじ材質:鉄にクロメート処理(標準)または、ステンレス
ハウジング材質:難燃性黒色樹脂
アイソレーション:入力-出力-電源間
出力範囲:約-10~+120%(1~5V DC時)
ゼロ調整範囲:-5~+5%(前面から調整可)
スパン調整範囲:95~105%(前面から調整可)
バーンアウト時出力:下方 -10%以下、上方 110%以上
リニアライザ:標準装備

入力仕様

許容導線抵抗:1線あたり200Ω以下
入力検出電流:2mA

出力仕様

■電流出力(製作可能範囲)
出力電流範囲:0~20mA DC
スパン:1~20mA
出力バイアス:出力スパンの1.5倍以下
許容負荷抵抗:変換器の出力端子間電圧が15V以下になる抵抗値

■電圧出力(製作可能範囲)
出力電圧範囲:-10~+12V DC
スパン:5mV~22V
出力バイアス:出力スパンの1.5倍以下
許容負荷抵抗:負荷電流が10mA以下(負電圧出力時は5mA以下)になる抵抗値
(ただし出力が0.5V以上のとき)

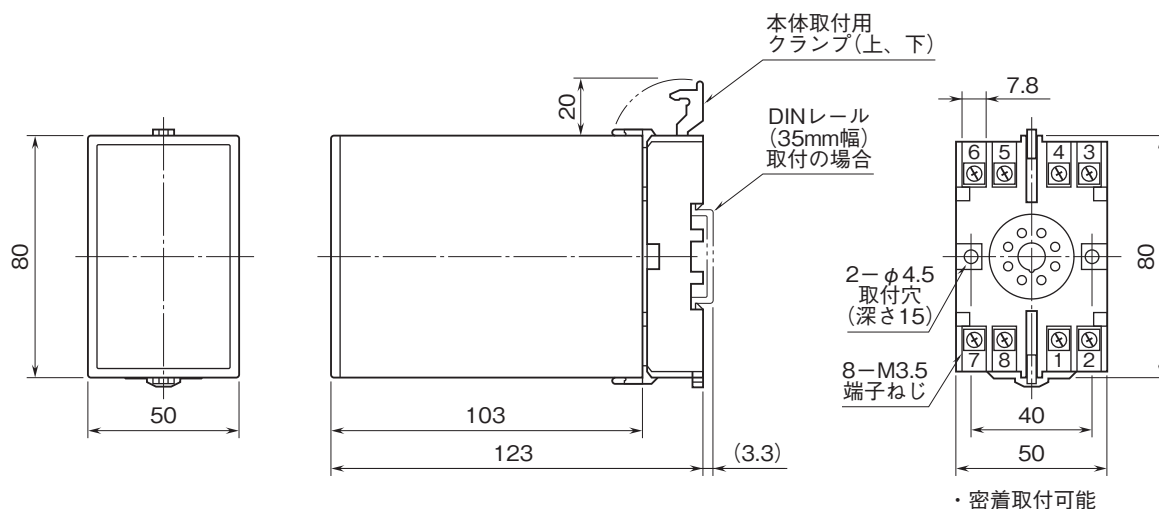
設置仕様

供給電源
・交流電源:許容電圧範囲 定格電圧±10%
50/60±2Hz 約2VA
・直流電源:許容電圧範囲 定格電圧±10%
リップル含有率10%p-p以下
約2W(24V DC時 約80mA)
使用温度範囲:-5~+55℃
使用湿度範囲:30~90%RH(結露しないこと)
取付:壁またはDINレール取付
質量:約350g

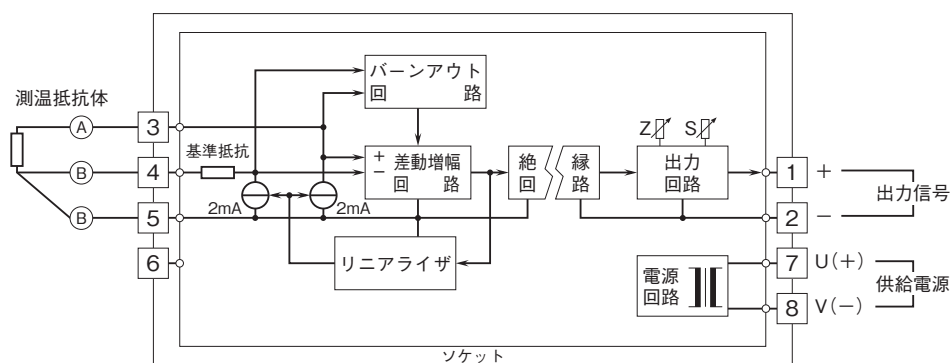
性能(スパンに対する%で表示)

基準精度:±0.2%
温度係数:±0.02%/℃
バーンアウト時間:10s以下
電源電圧変動の影響:±0.1%/許容電圧範囲
絶縁抵抗:100MΩ以上/500V DC

外形寸法図(単位:mm)・端子番号図



ブロック図・端子接続図



- 記載内容はお断りなしに変更することがありますのでご了承ください。
 - ご注文・ご使用に際しては、弊社ホームページの「ご注文に際して」を必ずご確認ください。
 - 本製品を輸出される場合には、外国為替および外国貿易法の規制をご確認の上、必要な手続きをお取りください。
安全保障貿易管理については、弊社ホームページより「輸出（該非判定）」をご覧ください。
- お問い合わせ先 ホットライン：0120-18-6321