

## プラグイン形電力用トランスデューサ K・UNIT シリーズ

## 交流電圧トランスデューサ

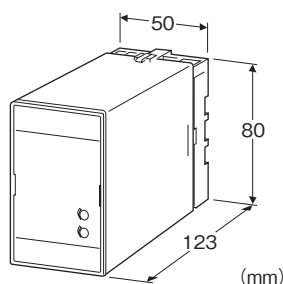
(平均値整流形、正弦波入力)

## 主な機能と特長

- VTにより統一された交流電圧をコンピュータ入力用に適した低リップル統一信号に変換
- 耐電圧2000V AC
- 密着取付可能

## アプリケーション例

- 工場内にある各分電盤の電圧を監視盤に入力して一括管理
- 分電盤の異常電圧低下をチェックして設備の過負荷や異常を検出



## 形式:KP-①②-③④

## 価格

基本価格 25,000円

加算価格

110V DC電源 +7,000円

・オプション仕様により加算あり。

## ご注文時指定事項

・形式コード:KP-①②-③④

①～④は下記よりご選択下さい。

(例:KP-1A-B/Q)

・オプション仕様(例:/C01/S01)

## ①入力信号

## ◆電圧入力

1:0~110V AC

2:0~220V AC

5:0~150V AC

6:0~300V AC

## ②出力信号

## ◆電流出力

A:4~20mA DC(負荷抵抗 600Ω以下)

B:2~10mA DC(負荷抵抗 1200Ω以下)

C:1~5mA DC(負荷抵抗 2400Ω以下)

D:0~20mA DC(負荷抵抗 600Ω以下)

E:0~16mA DC(負荷抵抗 750Ω以下)

F:0~10mA DC(負荷抵抗 1200Ω以下)

G:0~1mA DC(負荷抵抗 12kΩ以下)

Z:指定電流レンジ(出力仕様参照)

## ◆電圧出力

1:0~10mV DC(負荷抵抗 10kΩ以上)

2:0~100mV DC(負荷抵抗 100kΩ以上)

3:0~1V DC(負荷抵抗 100Ω以上)

4:0~10V DC(負荷抵抗 1000Ω以上)

5:0~5V DC(負荷抵抗 500Ω以上)

6:1~5V DC(負荷抵抗 500Ω以上)

4W:-10~+10V DC(負荷抵抗 2000Ω以上)

0:指定電圧レンジ(出力仕様参照)

## ③補助電源

## ◆交流電源

B:100V AC

C:110V AC

D:115V AC

F:120V AC

G:200V AC

H:220V AC

J:240V AC

## ◆直流電源

R:24V DC

V:48V DC

P:110V DC

## ④付加コード

## ◆オプション仕様

無記入:なし

/Q:あり(オプション仕様より別途ご指定下さい。)

## オプション仕様(複数項指定可能)

## ◆コーティング(詳細は、弊社ホームページをご参照下さい。)

/C01:シリコン系コーティング +500円

/C02:ポリウレタン系コーティング +500円

/C03:ラバーコーティング +500円

## ◆端子ねじ材質

/S01:ステンレス +500円

**機器仕様**

構造:プラグイン構造  
 接続方式:M3.5ねじ端子接続  
 端子ねじ材質:鉄にクロメート処理(標準)または、ステンレス  
 ハウジング材質:難燃性黒色樹脂  
 アイソレーション:入力-出力-補助電源間  
 使用波形条件:正弦波入力  
 出力範囲:0~120%(1~5V DC時)  
 ゼロ調整範囲:-5~+5%(前面から調整可)  
 スパン調整範囲:95~105%(前面から調整可)

取付:壁またはDINレール取付  
 質量:約350g

**性能(スパンに対する%で表示)**

許容差(温度、周波数の影響を含む): $\pm 0.2\%$   
 ・温度の影響:23 $\pm$ 10 $^{\circ}$ C  
 ・周波数の影響:45~65Hz  
 応答時間:1s以下(最終定常値の $\pm 1\%$ 以内に収まるまでの時間)  
 出力リップル:0.5%p-p以下  
 補助電源電圧の影響: $\pm 0.1\%$ /許容電圧範囲  
 絶縁抵抗:100M $\Omega$ 以上/500V DC  
 耐電圧:入力-出力-補助電源-大地間  
 2000V AC 1分間  
 インパルス耐電圧:入力-括-出力-大地間  
 1.2/50 $\mu$ s  $\pm 5$ kV

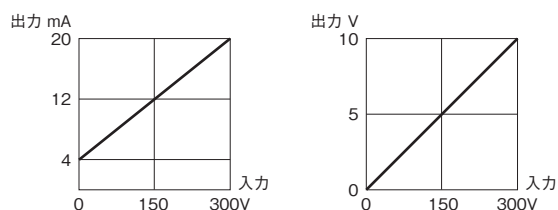
**入力仕様**

動作入力範囲:定格電圧の0~120%  
 周波数:50/60Hz共用  
 過電圧強度:定格電圧の1.5倍(10秒)、1.2倍(連続)  
 概略消費VA:1VA

**出力仕様**

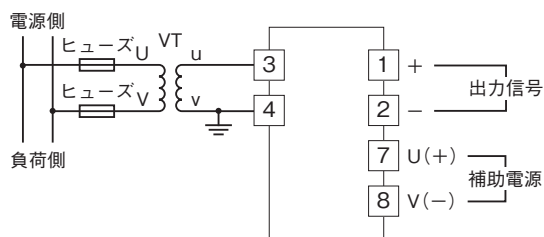
■電流出力(製作可能範囲)  
 出力電流範囲:0~20mA DC  
 スパン:1~20mA  
 出力バイアス:出力スパンの1.5倍以下  
 許容負荷抵抗:トランスデューサの出力端子間電圧が12V以下になる抵抗値  
 ■電圧出力(製作可能範囲)  
 出力電圧範囲:-10~+12V DC  
 スパン:5mV~22V  
 出力バイアス:出力スパンの1.5倍以下  
 許容負荷抵抗:負荷電流が10mA以下(負電圧出力時は5mA以下)になる抵抗値  
 (ただし出力が0.5V以上のとき)

## ■入力-出力の関係(例)

**設置仕様**

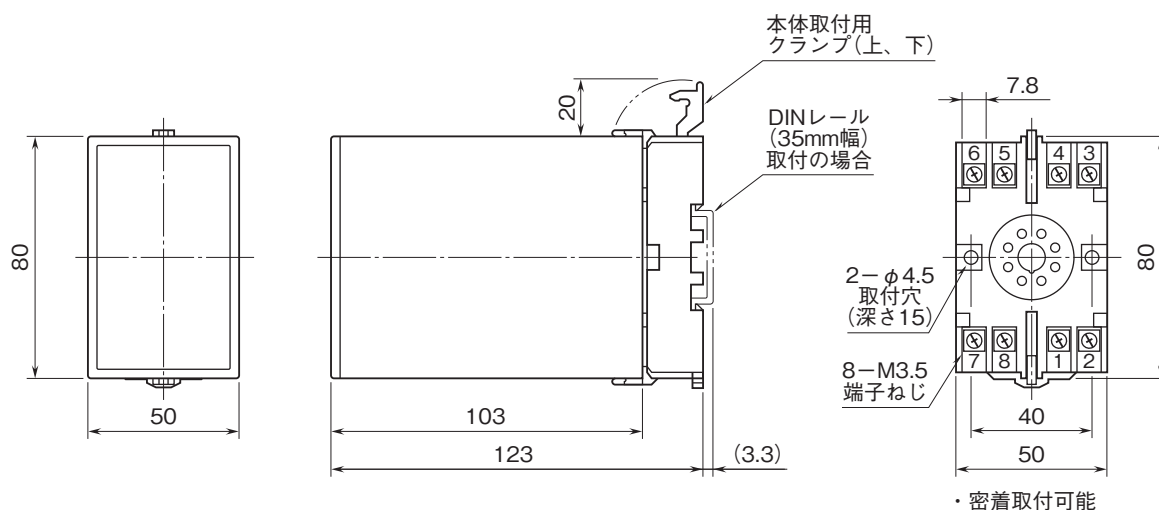
補助電源  
 ・交流電源:許容電圧範囲 定格電圧-15~+10%  
 50/60Hz 約2VA  
 ・直流電源:許容電圧範囲 定格電圧 $\pm 10\%$   
 ただし110V DC用は85~150V  
 リップル含有率10%p-p以下  
 約2W(110V DC時 約18mA)  
 使用温度範囲:-10~+55 $^{\circ}$ C  
 使用湿度範囲:30~85%RH(結露しないこと)

端子接続図



入力電圧回路の電圧が比較的安定しており、補助電源の仕様を満足する場合には、入力電圧回路から供給することも可能です。

外形寸法図(単位:mm)・端子番号図



- 記載内容はお断りなしに変更することがありますのでご了承ください。
  - ご注文・ご使用に際しては、弊社ホームページの「ご注文に際して」を必ずご確認ください。
  - 本製品を輸出される場合には、外国為替および外国貿易法の規制をご確認の上、必要な手続きをお取りください。  
安全保障貿易管理については、弊社ホームページより「輸出(該非判定)」をご覧ください。
- お問い合わせ先 ホットライン：0120-18-6321